

制 御

DC24V用電磁クラッチ・ブレーキの制御

1 電磁コイルの性質

電磁クラッチ・ブレーキのコイルは誘導負荷であり、一定電圧を印加しても電流はすぐに上昇せずに、ゆっくり上昇します。この誘導負荷の程度は、インダクタンスという固有値で示されます。大きなフライホイールをモータで起動する場合、回転数が徐々に上昇して行く姿に似ています。

電磁クラッチ・ブレーキは直流励磁で使用されるため、通常の交流で測定されるインダクタンスとは異なった値を示します。そこでクラッチ・ブレーキのコイル性質を表す定数として時定数が使用されます。時定数 (τ) はインダクタンス (L) をコイル抵抗値 (R) で除した値で表され、一定電圧の印加で簡単に測定できます。

$$\tau = L / R$$

つまり、コイルに定格電圧を印加し、その電流値が飽和値の63.2%になるまでの時間が時定数です。一般的な電磁クラッチ・ブレーキの時定数は数十～数百msecあります。

以上は励磁を開始する場合ですが、逆に励磁を解除する場合を考えてみます。解除する場合は、上記とは逆にコイルのインダクタンスのため、コイルに流れている電流をいつまでも保持しようとする力が働いています。その電流のループを強制的に開放すると、コイルに蓄えられているエネルギーが逆方向の電圧になって現れます。これをバックサージまたは逆起電圧といい、励磁電圧の数十倍にもなります。

このバックサージは、開放した制御接点にアーク放電を発生し接点を消耗させたり、制御回路内の半導体素子の耐電圧を超えて破損させたり、コイルの絶縁劣化を招いたりします。適当な吸収回路または素子で、このバックサージを適度な値に低下させることが、クラッチ・ブレーキの制御では重要です。

また、逆起電圧を低くすることは外部に放電回路を持つことを意味し、同時にクラッチ・ブレーキのアーマチュア釈放時間を伸ばします。適当なバックサージ吸収回路または素子を使用することにより、バックサージとアーマチュア釈放時間を適当な値に制御することができます。一般的にバックサージを低くするほど、アーマチュア釈放時間は長くなりますので、回路が許容する適当な値を設定することが大切です。

このバックサージ吸収用として、電磁クラッチ・ブレーキでは一般的にダイオードまたはバリスタが使用されますが、詳細については3項で説明します。

以上のように、電磁クラッチ・ブレーキは直流誘導負荷ですので、電源装置や制御接点には通常の直流抵抗負荷とは異なり、特殊な対応が必要です。

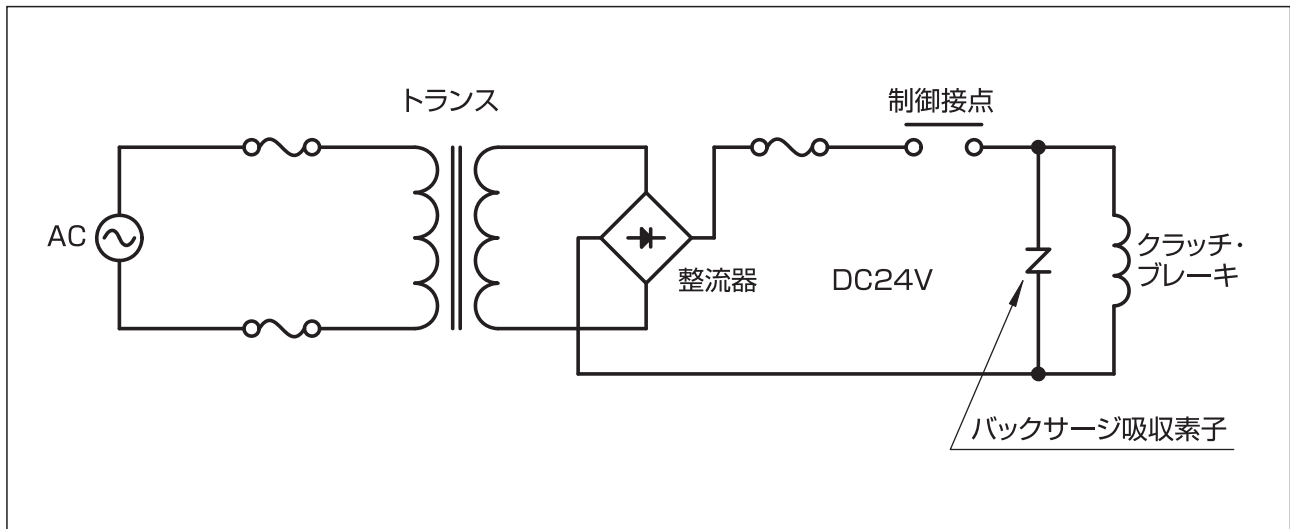
2 DC24V用電磁クラッチ・ブレーキの直流電源

2-1 単相全波整流電源

商用電源をトランスで降圧し、全波整流してDC24Vを得る方法で、DC24V用電磁クラッチ・ブレーキの電源として最も一般的に使用されています。電磁クラッチ・ブレーキの電磁コイル自身に平滑作用があるため、通常の場合は平滑の必要はありません。

整流用ダイオードやトランス保護のために、電磁クラッチ・ブレーキのコイルと並列にバックサージ吸収素子を使用する必要があります。

◇標準品として、OTP F/H形電源を用意しています。(P59～参照)



2-2 市販のスイッチング電源

最近では、DC24V直流電源としてスイッチング電源が多く使われていますが、電磁クラッチ・ブレーキの電源としてスイッチング電源を使用する場合は注意が必要です。

通常のスイッチング電源は、出力側にバックサージなどの過電圧を印加することができず、印加すると電源を破壊する場合があります。そのため、スイッチング電源を使用する場合は、必ずバックサージ吸収素子としてダイオードを使用し、電源にバックサージを印加しないようにしてください。なお、この場合、電磁クラッチ・ブレーキのアーマチュア釈放時間が伸び、作動が遅くなりますので注意してください。

2-3 直流安定化電源

電磁クラッチ・ブレーキの電磁コイル自身に平滑作用があるため、通常の使用において安定化の必要はありませんが、位置決めなどの場合で、特に作動時間のバラツキを押さえたいときは、平滑し安定化された直流安定化電源を使用すると効果があります。

通常の直流安定化電源は、出力側にバックサージなどの過電圧を印加することができず、印加すると電源を破壊する場合があります。そのため、直流安定化電源を使用する場合は、必ずバックサージ吸収素子としてダイオードを使用し、電源にバックサージを印加しないようにしてください。なお、この場合、電磁クラッチ・ブレーキのアーマチュア釈放時間が伸び、作動が遅くなりますので注意してください。

3 電磁クラッチ・ブレーキのバックサージ吸収回路

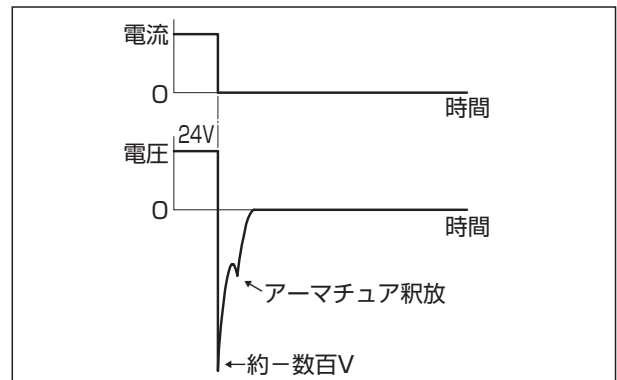
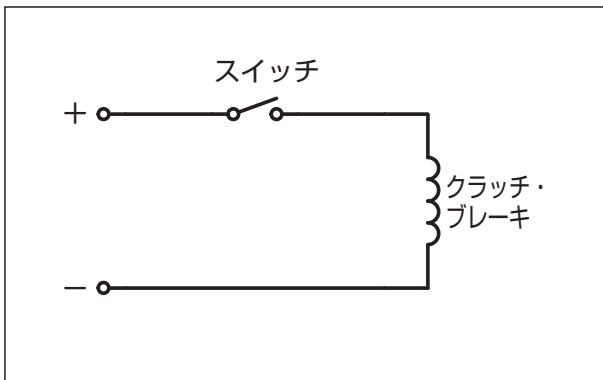
3-1 バックサージ吸収回路の必要性

電磁クラッチ・ブレーキのコイルは誘導負荷ですので、通電中にエネルギーを蓄積し、スイッチを切って通電を遮断すると、コイルに蓄えられていたエネルギーが逆方向の電圧になって現れます。これをバックサージまたは逆起電圧といい、励磁電圧の数十倍にもなります。

このバックサージは、開放した制御接点にアーク放電を発生し接点を消耗させたり、制御回路内の半導体素子の耐電圧を超えて破損させたり、コイルの絶縁劣化を招いたりします。適当な吸収回路で、このバックサージを適度な値に低下させることが、クラッチ・ブレーキの制御では重要です。

また、バックサージ電圧を低下させることは外部に放電回路を持つことを意味し、同時にクラッチ・ブレーキのアーマチュア釈放時間が長くなります。適当なバックサージ吸収回路を使用することにより、バックサージ電圧とアーマチュア釈放時間を適当な値に制御することができます。

このバックサージ吸収用として、電磁クラッチ・ブレーキでは一般的にダイオードまたはバリスタが使用されます。

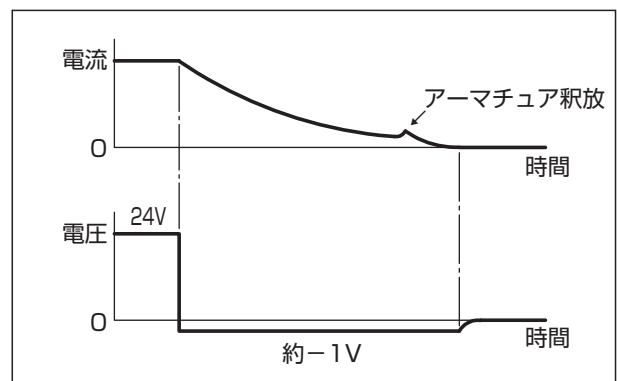
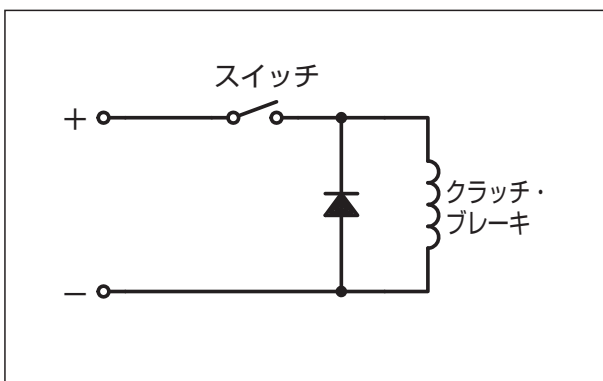


3-2 ダイオードによるバックサージ吸収

コイルの励磁電圧に対して逆極性で、コイルと並列に接続したダイオードにより、バックサージを全てコイルに還流することで、バックサージ電圧が約1Vに保たれます。バックサージエネルギーが低下するまでコイルに電流が流れ続けるため、アーマチュア釈放時間が長くなります。

バックサージ電圧をほぼ0に押さえることができるので、吸収効果は最大ですが、特に大型のクラッチ・ブレーキでは、アーマチュア釈放時間が極端に伸びます。

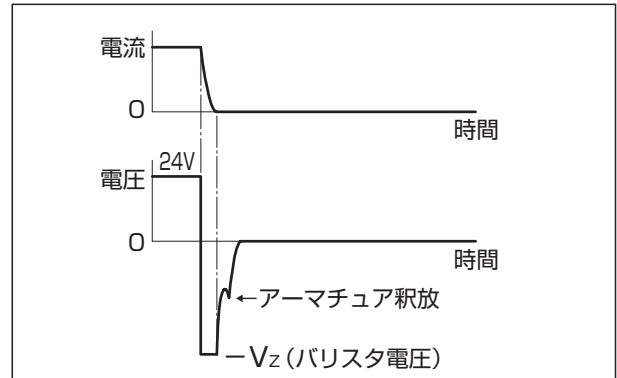
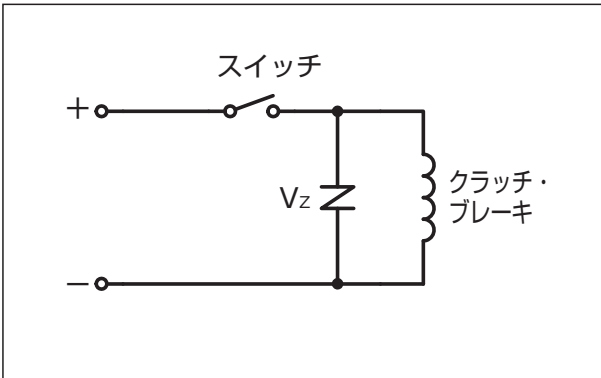
整流器の交流側で電流を開閉した場合は、環流用ダイオードがこの作用をするため、アーマチュア釈放時間が同様に長くなります。



■3-3 バリスタによるバックサージ吸収

通常励磁されるピーク電圧以上のバリスタ電圧を持つ素子をコイルと並列に接続すると、バリスタ電圧を超えるバックサージを吸収し、バックサージをほぼバリスタ電圧に押さえることができます。アーマチュア解放時間は僅かに伸びますが、無視できるレベルです。

DC24V定格のクラッチ・ブレーキには、120Vのバリスタ(電圧表記：121)を推奨しています。しかし、バックサージ電圧と励磁電圧との電位差は150V以上あり、接点のアーカ防止効果は十分ですが、半導体素子やSSRなどでのスイッチングは難しくなります。

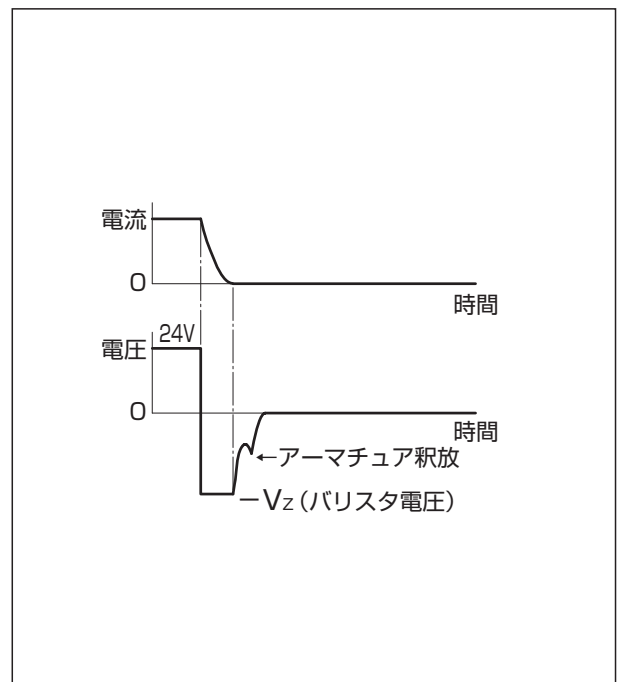
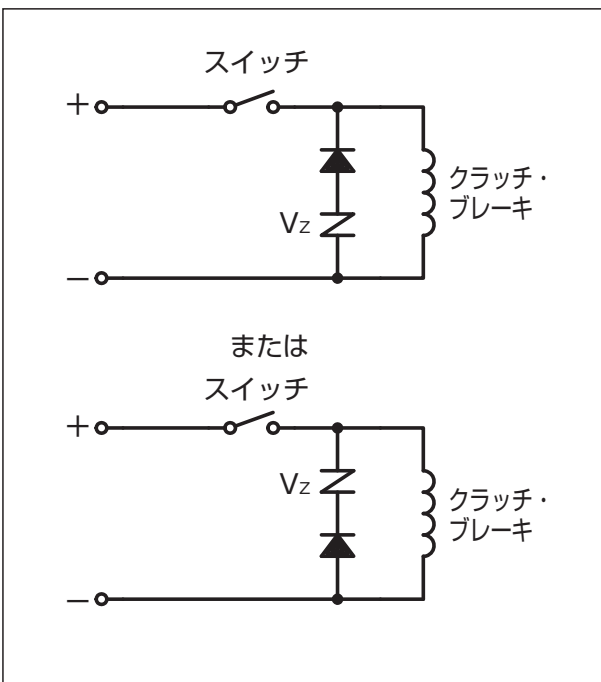


■3-4 バリスタとダイオードの組合せ

バリスタは、回路電圧に対して十分余裕のある電圧のものを使用しないと、通常励磁中に電流が流れて破損することがあり、バックサージ電圧の低下には限界があります。

通常励磁に対して逆方向に接続したダイオードと、直列に電圧の低いバリスタを接続することで、バックサージに対してのみバリスタに電流を流すことができ、任意のバリスタ電圧を選ぶことができます。

この場合、バリスタ電圧の低下とともにアーマチュア解放時間が伸びることと、バリスタでの消費電力が大きくなりますので、十分な確認試験のうえ、サイズを決定してご使用ください。バリスタの温度上昇値は、最高頻度での連続運転で20℃以下になるようなサイズを選定してください。



■ 3-5 ダイオードの選定

バックサージ吸収用のダイオードに流れる電流は、スイッチを切って通電を遮断したときに、定常状態の電流から徐々に0まで低下しますので、定常電流を流せる容量があれば十分です。ダイオードの容量は平均順電流で規定されていて、バックサージ吸収の場合は連続通電ではなく、通電を遮断したときだけ流れますので、開閉頻度により、さらに小さい容量で間に合うことがあります。

耐圧は、ダイオードに対して逆方向電圧である励磁電圧以上であれば良いこととなりますが、外来サージ電圧などへの対策として、高目のものを選定した方が良いでしょう。全波整流未平滑電源を使用する場合は、波高値が平均電圧より高いのでご注意ください。

DC24V系のクラッチ・ブレーキには、100～200V耐圧の一般整流用ダイオードを使用するのが一般的ですが、より高い耐圧品を使用しても問題ありません。

■ 3-6 バリスタの選定

バリスタは印加電圧により抵抗値が変化する非線形素子で、バリスタ電圧を超える電圧が印加されると、急激に抵抗値が低下する性質を持ちます。この性質を利用して、バリスタ電圧を超えるバックサージ電圧をバリスタで熱に変換して消費しますので、通常励磁中にコイルに流れる電流と着脱頻度をパラメータとして、素子のサイズを決める必要があります。

DCピーク電圧（OTP F/H形など全波整流未平滑電源の場合は、平均電圧であるDC24Vの1.414倍）がバリスタの最大許容回路電圧を超えないようにするとともに、最大制限電圧までのバックサージ電圧を許容できる回路を設計する必要があります。

着脱頻度が高くなると、単位時間当たりの消費電力が大きくなりますので、バリスタのサイズを大きくする必要があります。選定に当たっては、以下のバックサージ吸収用バリスタ選定表を参考にしてください。

■ バックサージ吸収用バリスタ選定表

DC24V用コイルに直流DC24Vまたは全波整流DC24V相当を印加する場合

励磁電流	着脱頻度			
	80回/分以下	40回/分以下	20回/分以下	10回/分以下
0.5A以下	TNR10V121K	TNR7V121K	TNR5V121K	TNR5V121K
1A以下	TNR14V121K	TNR10V121K	TNR7V121K	TNR5V121K
2A以下	TNR20V121K	TNR14V121K	TNR10V121K	TNR7V121K
3A以下	不可	TNR20V121K	TNR14V121K	TNR10V121K
4A以下	不可	不可	TNR20V121K	TNR14V121K

日本ケミコン製Vシリーズ基準、使用温度範囲：-20～60℃

注1： 直流DC30Vまたは全波整流DC30V相当以上の電圧を印加すると、バリスタを焼損することがあります。過励磁でDC30V以上の電圧を印加する場合は、より高い電圧のバリスタをご使用ください。

注2： 上記バリスタサイズは許容最小値を示し、それより大きいサイズでも可。(例：TNR10V121K→TNR14V121K)

注3： 電流は過励磁時に積放する場合は、過励磁電流を含む。

注4： 負荷は弊社製の一般的なクラッチ・ブレーキ（標準品）を想定しています。

この表は選定の参考にするもので、機能を保証するものではありません。

ご使用に当たっては確認試験を行い、バリスタの表面温度上昇値が20℃以下であることをご確認ください。

■ バリスタメーカー間互換表

日本ケミコン製 小型シリーズ	パナソニック製 小型シリーズ	SEMITEC製 小型シリーズ
TNR5V121K	ERZV5D121	Z5D121
TNR7V121K	ERZV7D121	Z7D121
TNR10V121K	ERZV10D121	Z10D121
TNR14V121K	ERZV14D121	Z15D121
TNR20V121K	ERZV20D121	Z21D121

4 DC24V用電磁クラッチ・ブレーキの制御接点

電磁クラッチ・ブレーキは直流誘導負荷ですので、励磁回路を直流側で開閉する制御接点には注意が必要です。交流側で開閉する場合や、バックサージ吸収素子としてダイオードを使用する場合は、交流負荷と等価です。

以下は、DC24Vの電磁クラッチ・ブレーキに120Vのバリスタを、バックサージ吸収素子としてコイルと並列に接続し、直流側で開閉する場合の注意点です。

4-1 リレー接点の場合

DC24V用電磁クラッチ・ブレーキの開閉には、リレー接点を使用するのが一般的ですが、通常のリレーは直流誘導負荷の開閉を前提に設計されていないので、注意が必要です。使用可能な負荷電流値は交流電流で示されている場合が多く、直流誘導負荷である電磁クラッチ・ブレーキの電流を開閉する場合は、大幅に能力が低下します。

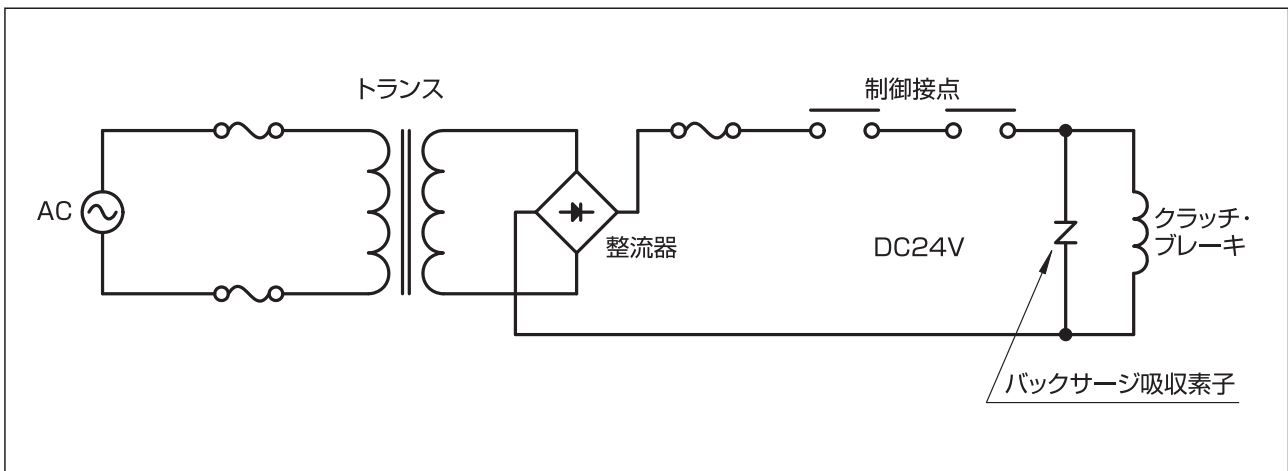
直流誘導負荷を対象にしているリレーの場合でも、誘導負荷の程度を表す時定数が、 $L/R=7\text{msec}$ 程度における許容電流値表示であり、電磁クラッチ・ブレーキの数十～数百msecに比べて小さいので、規定の電流値を流すことはできません。

推奨するリレーの例としては次のようなものがあり、目安として開閉できる電流を示します。

- ①一般的なパワーリレー 例：オムロンLYシリーズ …………… DC24V 1A以下
- ②直流用パワーリレー 例：オムロンMMXシリーズ…………… DC24V 2A以下
- ③ACモータ用電磁接触器 例：富士電機SCシリーズ…………… DC24V 3A以上

番号が大きくなるに従い能力が大きくなります。

接点の消耗が大きい場合は、2個以上の接点を直列接続してください。直列接続すると、バックサージ電圧を分圧でき、大幅に接点の消耗を減少できますが、並列接続では大きな効果は期待できません。



バックサージによるアーク熱で、空气中的窒素が固定され、硝酸が合成されることがあります。接点近傍の緑色の付着物は、この硝酸と接点の銅が化合した生成物で、接点の負荷が重すぎる兆候です。このような場合は、接点の寿命が極端に短いと推定できますので、接点を直列接続したり、より能力の大きい接点を使うようにしてください。

4-2 SSRの場合

代表的な半導体接点であるSSRは、出力側にバックサージなどの過電圧を印加することができず、印加するとSSRを破壊する場合があります。そのため、SSRを使用する場合は、必ずバックサージ吸収素子としてダイオードを使用し、SSRにバックサージを印加しないようにしてください。なお、この場合、電磁クラッチ・ブレーキのアーマチュア釈放時間が伸び、作動が遅くなりますのでご注意ください。