

# Hseries

Ogura Electromagnetic Hysteresis Clutch & Brake

ヒステリシスクラッチ/ブレーキ

トルク範囲:0.05~1N・m



1

## 正確で容易なトルク制御性

スリップ速度に無関係な定トルク性と電流とトルクの広範囲な比例特性から、トルク制御が自在に行えます。

2

## 正確なトルク反復性

トルクの伝達は電磁力のみで行うため、励磁電流の制御により、常に一定のトルクが再現できます。

3

## スムーズな動作特性

連結・制動時のトルクが滑らかでショックがなく、スムーズな動作特性が得られます。

4

## ロングライフ(長寿命・半永久的寿命)

機械的に非接触の構造のため、摩耗する部分がなく、ロングライフです。

5

## 取付け方向自由

機械への取付けが容易で、取付け方向も横軸・縦軸を問いません。

6

## 高速回転対応

非接触形のトルク発生構造のため、高速回転での使用が可能です。

# 形式表示 HC 1.2

形式記号

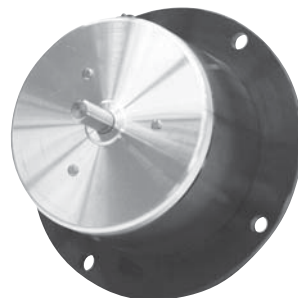
トルクサイズ

- HC:ヒステリシスクラッチ
- HB:ヒステリシスブレーキ



MODEL **HC** ヒステリシスクラッチ

定格トルク:0.12~1N・m



MODEL **HB** ヒステリシスブレーキ

定格トルク:0.12~1N・m



MODEL **HC 0.5** ヒステリシスクラッチ

定格トルク:0.05N・m



MODEL **HB 0.5** ヒステリシスブレーキ

定格トルク:0.05N・m

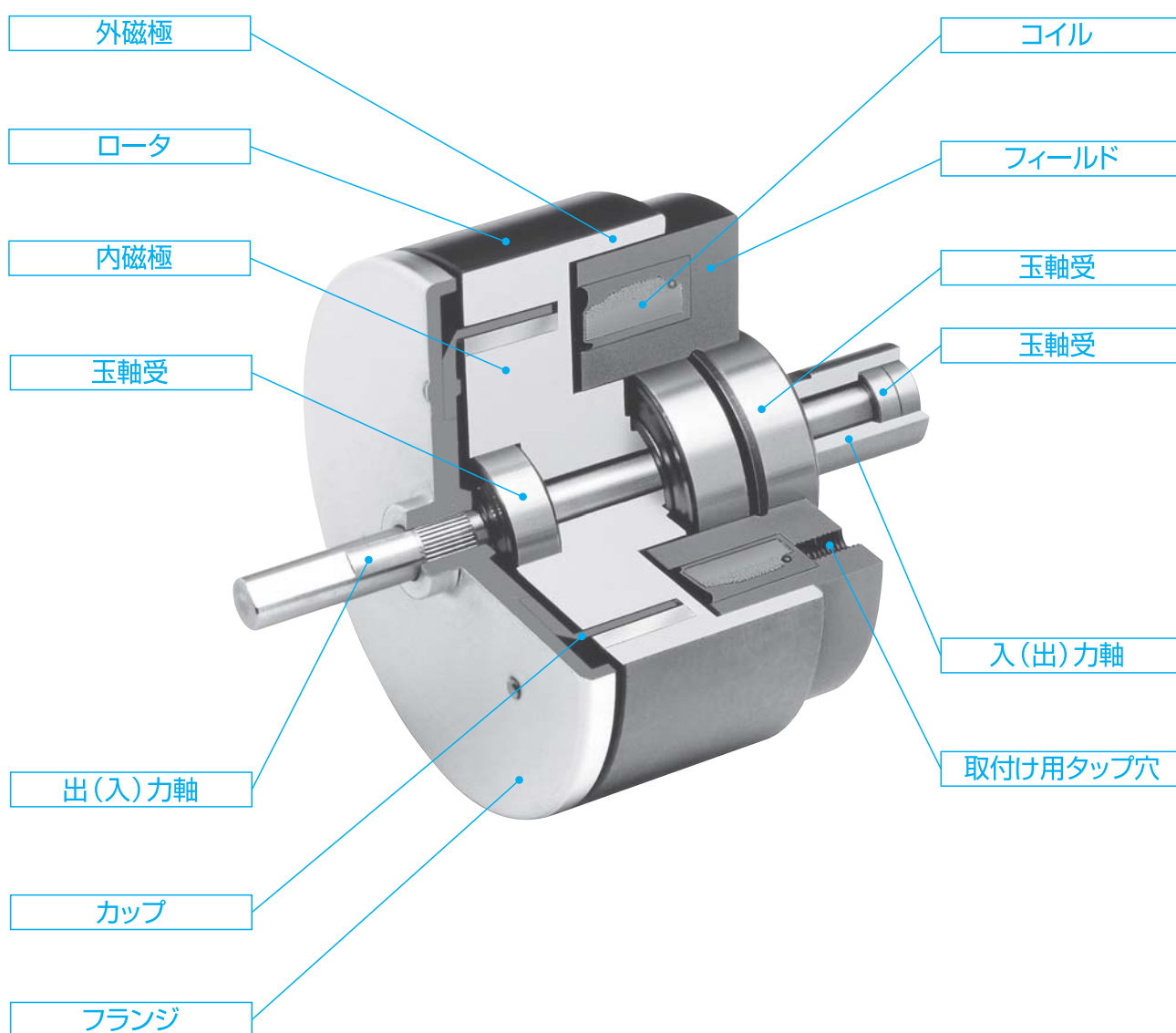
# 構造と動作

HC形ヒステリシスクラッチは、フィールド、ロータおよびカップの3つの部分より構成されています。

励磁コイルを内蔵したフィールドは、玉軸受を介してロータに支持された一体構造となっています。ロータの内極と外極の間には、出力側となるカップが一定の空隙をもって磁極を形成し、玉軸受で支持されています。

励磁コイルに通電すると、ロータの内・外両極間の空隙に磁束が生じ、この空隙に配置されたカップ(永久磁石材)も磁化されます。このカップ

はヒステリシス特性をもつ永久磁石材であり、磁極変化は内・外磁極の極性変化より遅れるため、ロータとカップは磁氣的に連結することによって、クラッチとして作用します。電流を切ると磁束が消滅し、ロータとカップが磁氣的に解放されることによって、クラッチが切れます。HB形ヒステリシスブレーキは、このクラッチのフィールドとロータを固定した構造で、動作はクラッチと同様です。

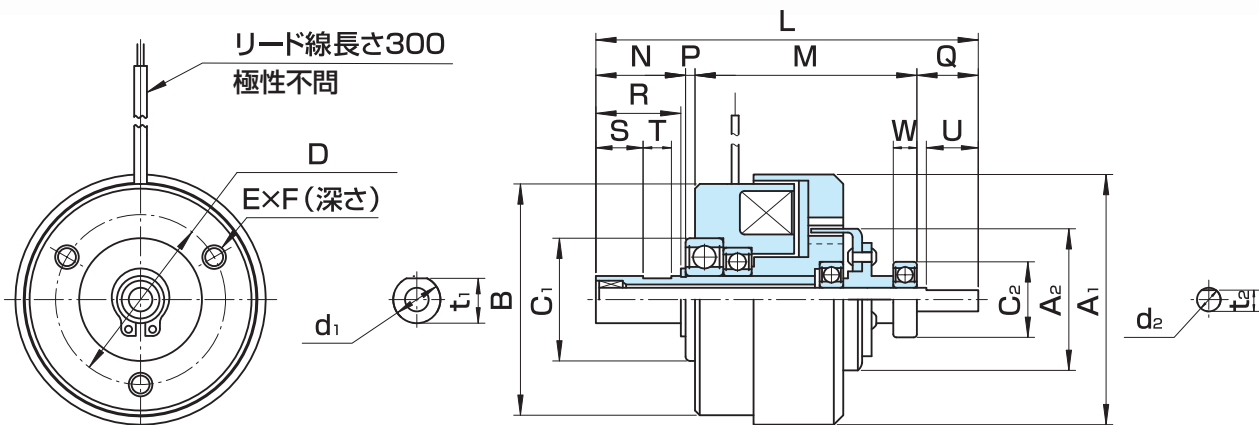


MODEL  
HC

# ヒステリシスクラッチ

0.5形

トルク : 0.05N・m



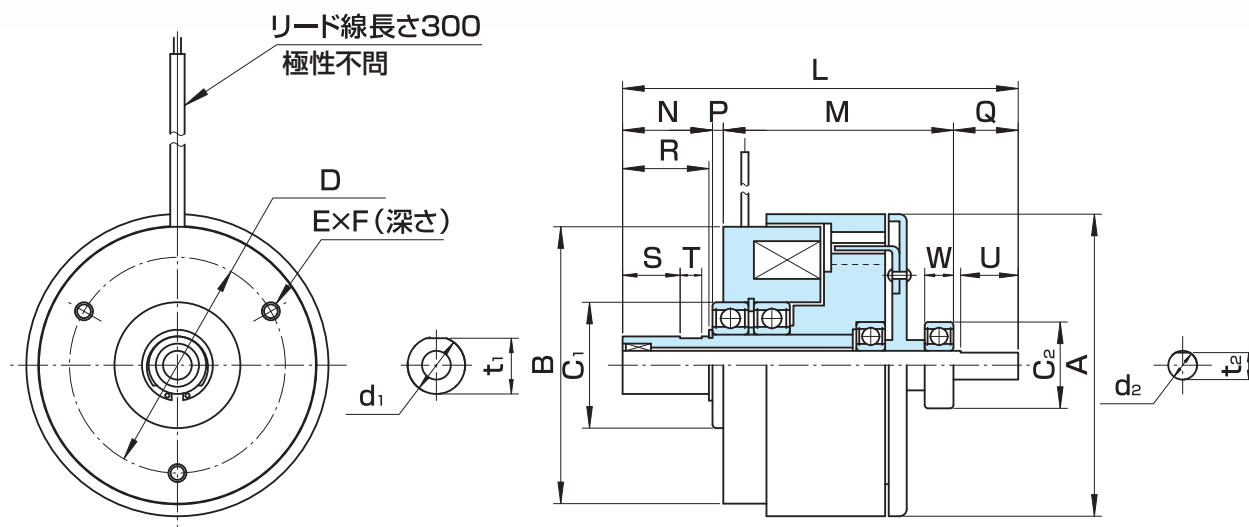
| 形番    |   | HC               | 0.5   |
|-------|---|------------------|-------|
| 定格トルク |   | 〔N・m〕            | 0.05  |
| 慣性    | J×10 <sup>-4</sup> 〔kg・m <sup>2</sup> 〕 | ロータ側             | 0.6   |
|       |   | カップ側             | 0.025 |
| 軸径    |   | d <sub>1h7</sub> | 10    |
|       |   | t <sub>1</sub>   | 9.5   |
|       |   | d <sub>2g6</sub> | 5     |
|       |   | t <sub>2</sub>   | 4.5   |
| 径方向   |   | A <sub>1</sub>   | 53    |
|       |   | A <sub>2</sub>   | 30    |
|       |   | B                | 49    |
|       |   | C <sub>1</sub>   | 26    |
|       |   | C <sub>2</sub>   | 16    |
|       |   | D                | 36    |
|       |   | E                | 3×M5  |
| 軸方向   |   | L                | 81    |
|       |   | M                | 47    |
|       |   | N                | 19    |
|       |   | P                | 2     |
|       |   | Q                | 13    |
|       |   | R                | 18    |
|       |   | S                | 10    |
|       | T                                       | 6                |       |
|       | U                                       | 11               |       |
|       | W                                       | 5                |       |
| 質量    |   | 〔g〕              | 460   |

MODEL  
HC

# ヒステリシスクラッチ

1.2形、2.5形、5形、10形

トルク : 0.12~1N・m



※注:HC1.2のフィールド内玉軸受は1個になっています。

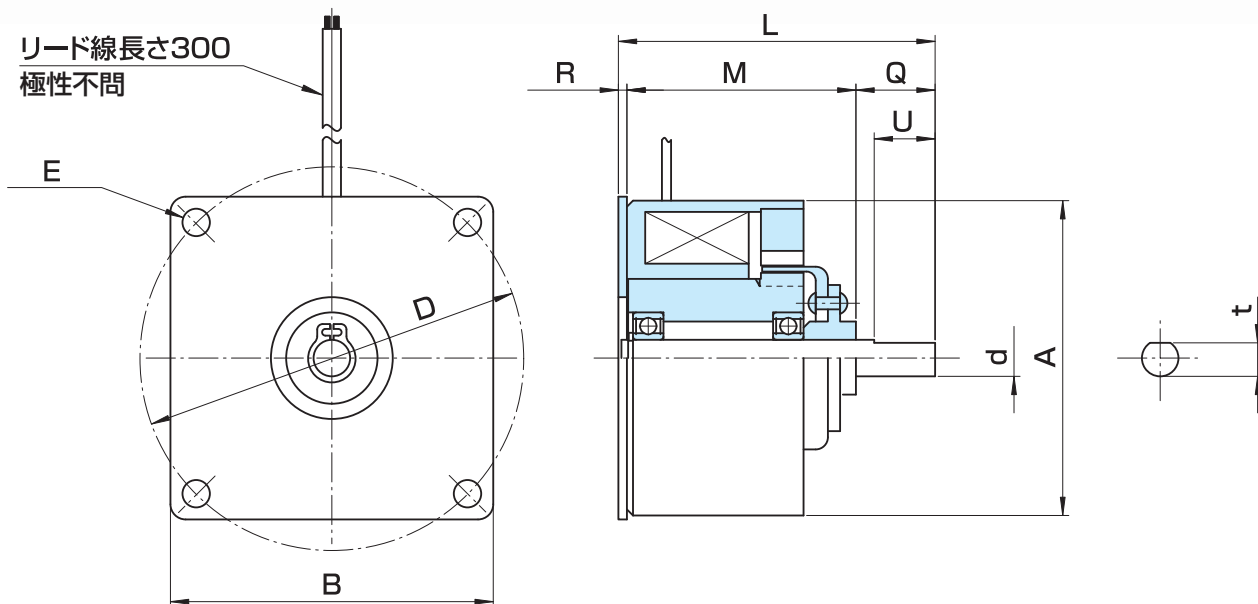
| 形番    |   | HC    | 1.2  | 2.5   | 5    | 10   |
|-------|---|-------|------|-------|------|------|
| 定格トルク |   | [N・m] | 0.12 | 0.25  | 0.5  | 1    |
| 慣性    | J×10 <sup>-4</sup> (kg・m <sup>2</sup> ) | ロータ側  | 1.0  | 3.2   | 7.25 | 14.1 |
|       |   | カップ側  | 0.25 | 0.425 | 0.80 | 2.55 |
| 軸径    | d <sub>1h7</sub>                        |       | 12   | 14    | 16   | 18   |
|       | t <sub>1</sub>                          |       | 11.5 | 13.5  | 15.5 | 17.5 |
|       | d <sub>2h7</sub>                        |       | 6    | 7     | 8    | 10   |
|       | t <sub>2</sub>                          |       | 5.5  | 6.5   | 7.5  | 9.5  |
| 径方向   | A                                       |       | 60   | 70    | 84   | 112  |
|       | B                                       |       | 56   | 64.6  | 77   | 105  |
|       | C <sub>1</sub>                          |       | 28   | 32    | 35   | 42   |
|       | C <sub>2</sub>                          |       | 19   | 22    | 24   | 26   |
|       | D                                       |       | 40   | 50    | 60   | 70   |
|       | E                                       |       | 3×M5 | 3×M5  | 3×M5 | 3×M5 |
| 軸方向   | F                                       |       | 5    | 8     | 8    | 8    |
|       | L                                       |       | 92   | 100   | 110  | 121  |
|       | M                                       |       | 55   | 59    | 64   | 68   |
|       | N                                       |       | 21   | 23    | 25   | 28   |
|       | P                                       |       | 2    | 2     | 3    | 3    |
|       | Q                                       |       | 14   | 16    | 18   | 22   |
|       | R                                       |       | 20   | 22    | 24   | 26.8 |
|       | S                                       |       | 12   | 14    | 16   | 18   |
|       | T                                       |       | 6    | 6     | 6    | 6    |
| 質     | 重量 [g]                                  |       | 700  | 1000  | 1700 | 4000 |

MODEL  
**HB**

# ヒステリシスブレーキ

0.5形

トルク : 0.05N・m



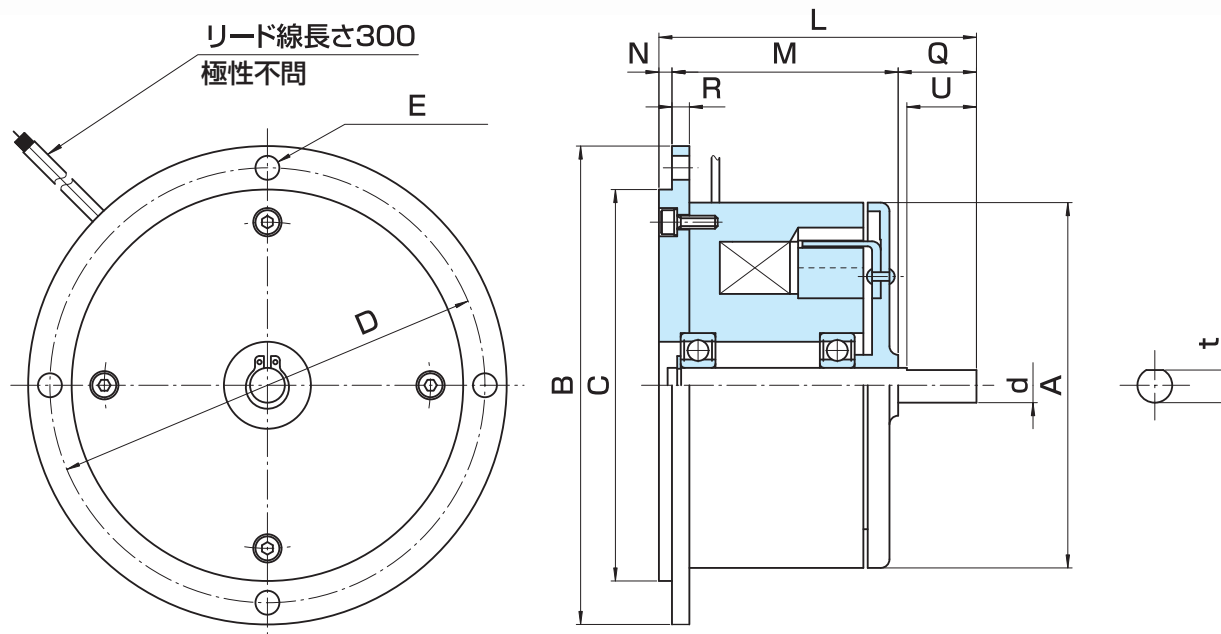
| 形番    |  | HB  | 0.5   |
|-------|--|---|-------|
| 定格トルク |  | [N・m]   | 0.05  |
| 慣性    |  | $J \times 10^{-4} (\text{kg} \cdot \text{m}^2)$ | 0.025 |
| 軸径    |  | $d_{\text{B6}}$                                 | 6     |
|       |  | t   | 5.5   |
| 径方向   |  | A   | 51.7  |
|       |  | B   | 53    |
|       |  | D   | 63    |
|       |  | E   | 4×4.5 |
| 軸方向   |  | L   | 52    |
|       |  | M   | 39    |
|       |  | Q   | 13    |
|       |  | R   | 1.4   |
|       |  | U   | 10    |
| 質量    |  | [g]   | 400   |

MODEL  
**HB**

# ヒステリシスブレーキ

1.2形、2.5形、5形、10形

トルク : 0.12~1N・m



| 形番    |          | HB  | 1.2   | 2.5   | 5     | 10    |
|-------|----------|---|-------|-------|-------|-------|
| 定格トルク |          | [N・m]   | 0.12  | 0.25  | 0.5   | 1     |
| 慣性    |          | $J \times 10^{-4} (\text{kg} \cdot \text{m}^2)$ | 0.25  | 0.425 | 0.8   | 2.55  |
| 軸径    |          | $d_{h7}$  | 6     | 7     | 8     | 10    |
|       |          | t   | 5.5   | 6.5   | 7.5   | 9.5   |
| 径方向   | A        |   | 60    | 70    | 84    | 112   |
|       | B        |   | 86    | 98    | 110   | 136   |
|       | $C_{h7}$ |   | 66    | 78    | 90    | 112   |
|       | D        |   | 76    | 88    | 100   | 124   |
|       | E        |   | 4×5.5 | 4×5.5 | 4×5.5 | 6×5.5 |
| 軸方向   | L        |   | 58    | 63    | 73    | 80    |
|       | M        |   | 42    | 45    | 52    | 55    |
|       | N        |   | 2     | 2     | 3     | 3     |
|       | Q        |   | 14    | 16    | 18    | 22    |
|       | R        |   | 4     | 4     | 4     | 5     |
|       | U        |   | 12    | 14    | 16    | 20    |
| 質量    |          | [g]   | 850   | 1200  | 2300  | 3600  |

# 性能

## ① 性能表

### 動作特性

H形

1.2形、2.5形、5形、10形

| 形番    | 性能             |                | コイル(20℃)     |           |           |             | 80%トルク<br>消滅時間<br>〔ms〕 | 許容<br>スリップ<br>工率(W) | 許容<br>回転数<br>(r/min) |    |    |    |    |    |    |    |    |
|-------|----------------|----------------|--------------|-----------|-----------|-------------|------------------------|---------------------|----------------------|----|----|----|----|----|----|----|----|
|       | 定格トルク<br>(N・m) | 電流(A)<br>(75℃) | 電圧<br>(DC-V) | 抵抗<br>(Ω) | 容量<br>(W) | 時定数<br>(ms) |                        |                     |                      |    |    |    |    |    |    |    |    |
| HC0.5 | 0.05           | 0.36           | 24           | 55.0      | 10.5      | 35          | 17                     | 6                   | 3000                 |    |    |    |    |    |    |    |    |
| HB0.5 |                | 0.23           |              | 84.0      | 6.9       |             |                        |                     |                      |    |    |    |    |    |    |    |    |
| HC1.2 | 0.12           | 0.38           |              | 52.4      | 11.0      | 55          |                        |                     |                      | 10 | 27 |    |    |    |    |    |    |
| HB1.2 |                | 0.25           |              | 78.9      | 7.3       |             |                        |                     |                      |    |    |    |    |    |    |    |    |
| HC2.5 | 0.25           | 0.52           |              | 37.9      | 15.2      | 80          |                        |                     |                      |    |    | 10 | 34 |    |    |    |    |
| HB2.5 |                | 0.35           |              | 55.7      | 10.3      |             |                        |                     |                      |    |    |    |    |    |    |    |    |
| HC5   | 0.5            | 0.58           |              | 33.8      | 17.0      | 100         |                        |                     |                      |    |    |    |    | 12 | 40 |    |    |
| HB5   |                | 0.46           |              | 43.1      | 13.4      |             |                        |                     |                      |    |    |    |    |    |    |    |    |
| HC10  | 1.0            | 0.71           |              | 27.9      | 20.6      | 175         |                        |                     |                      |    |    |    |    |    |    | 15 | 59 |
| HB10  |                | 0.62           |              | 31.6      | 18.2      |             |                        |                     |                      |    |    |    |    |    |    |    |    |

※制御は専用コントローラをご使用ください。  
詳細は64ページをご覧ください。

表1

## ② 励磁電流—トルク特性

ヒステリシス形の電流に対する伝達トルクは、図1に示すように広範囲にわたってほぼ直線性を示します。また、ヒステリシスでは磁氣的にトルクを伝達しますので、トルクの反復性に優れており、安定した動作特性が得られます。

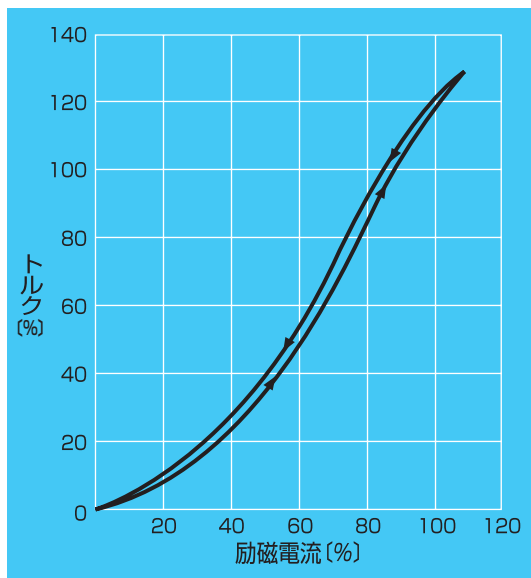


図1

## ③ 相対回転数—トルク特性

ヒステリシス形では励磁電流が一定であれば、回転数が増えればスリップトルクは一定の値を示します。この定トルク性とトルクの直線性から、小容量の張力制御に最適です。また、非接触形の中では唯一回転数0r/minでもトルクを発生します。ただし、許容スリップ工率の制約から使用トルクと回転数に制約が生じますので、34ページおよび62ページの許容スリップ工率についてご確認ください。

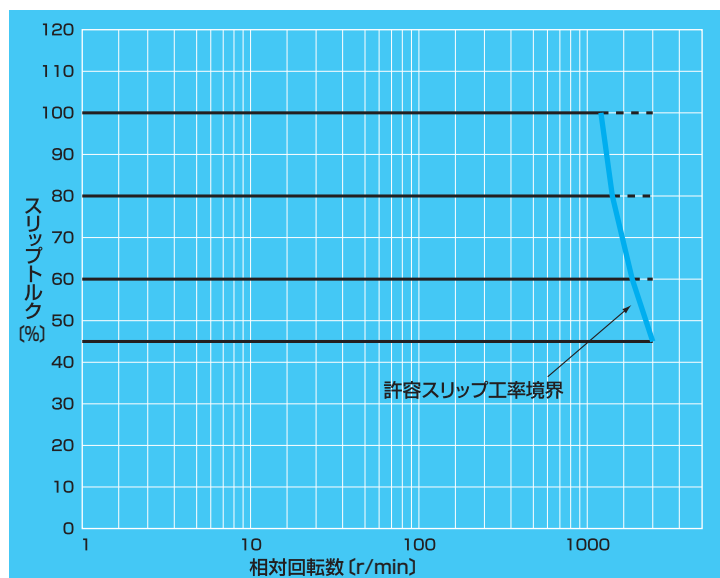


図2





# 使用上の注意

## 取扱い上の注意

### ■ 本体

ヒステリシスクラッチ/ブレーキには軟質の材料を多く使用しています。叩いたり、落としたり、または、無理な力を加えますと、打ち傷や変形を生じますので、取扱いにご注意ください。

### ■ リード線

クラッチ/ブレーキのリード線を無理に引っ張ったり、鋭角に折り曲げたり、リード線を持ってぶら下げたりしないようにしてください。

## 取付け上の注意

### ■ 軸

無理な力や衝撃を与えないようにしてください。取付け面との直角度と相手軸との同軸度に注意し、必要に応じてフレキシブル・カップリングをご使用ください。

### ■ ボルト、ねじ類

本体取付けボルトやセットねじなどには、振動で緩まないように緩み止め処置を施してください。

## 使用上の注意

### ■ 環境

水滴・油滴のある場所での保存・使用は避けてください。

粉塵の多い場所や、内部に液体や異物・腐食性ガスが入り込む可能性がある場所では使用しないでください。

### ■ 許容スリップ工率

ヒステリシスクラッチ/ブレーキは、発生トルクを熱エネルギーとして外部に放出するため発熱し、スリップ回転数とトルクの積に比例するスリップ工率(仕事量)が指標になります。

それぞれの製品ごとに許容スリップ工率が規定されていますので(62ページ参照)、許容スリップ

工率以内でご使用ください(33 ページ表 1 参照)。

発熱は取付け部材やフィールドコア、軸からの熱伝導や対流、放射などによって放熱されますが、ご使用状態によっては十分な放熱が得られない場合があったり、高トルクかつ低速回転域では、コイルの消費電力による自己発熱の影響を考慮する必要があります。

表面の最高温度は60℃を目安として、温度が上がりすぎる場合は放熱特性を改善したり、仕事量を下げたりして、過熱を避けてください。

### ■ ヒステリシスクラッチ/ブレーキの電源極性

+-の極性は、どちらに接続しても性能に違いはありません。

## 残留トルクについて

### ■ 残留トルクの影響

静止時、あるいは低速回転中にクラッチ/ブレーキの励磁を切ると、カップの残留磁気の影響により残留トルクを発生し、回転が断続的に変動して重くなります。この現象をコッキング現象といい、以下の消去方法で残留磁気を消去してからご使用ください。

### ■ 残留磁気の消去方法

残留磁気を消滅させるためには、ゆっくり回しながら時間を掛けて(数十秒程度)励磁電流を徐々に下げるか、ある相対回転数(50r/min)以上で励磁電流を切ってください。

この結果コッキング現象は消去されます。

## HC形

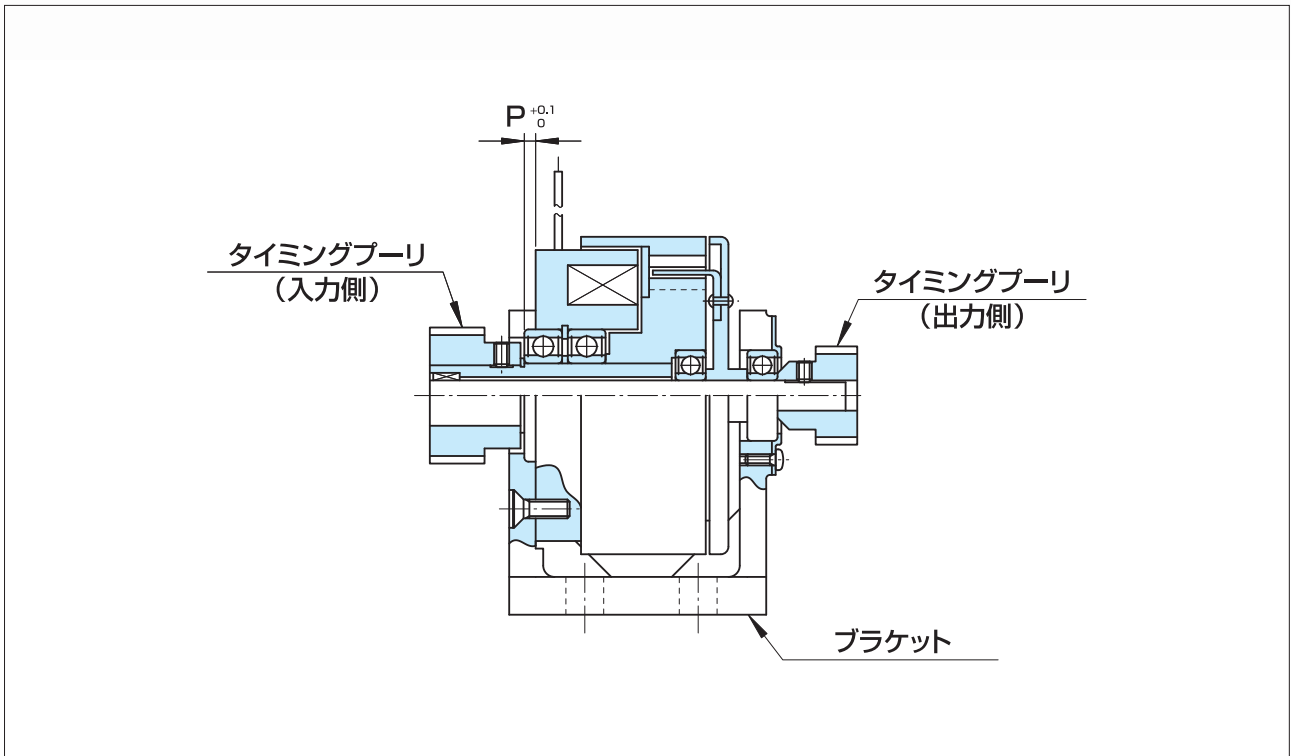


図3

## HB形

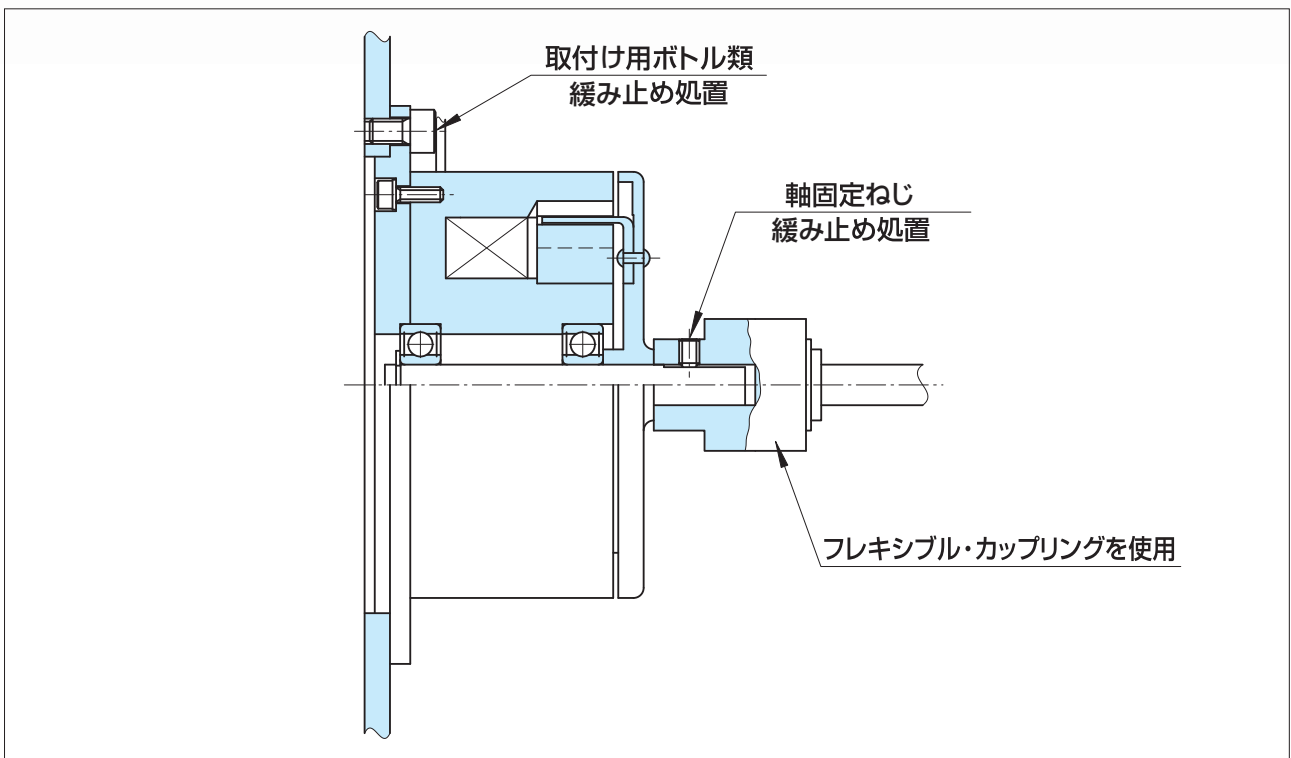


図4