

OPLseries

Ogura Powder Limiter

パウダリミッタ

トルク範囲:0.03~0.4N・m



1

高精度のトルク・スムーズな動作特性

パウダ(磁性粉体)を媒体としたトルク伝達のため、トルクのばらつきが小さく、またスティックスリップを生じないので、非常にスムーズで滑らかな動作特性を示します。

2

安定した定トルク特性

スリップ速度・回転方向に関係なく、常に安定した定トルク特性を示します。

3

小形・高トルク

磁気特性に優れたパウダ(磁性粉体)および小形強力マグネットの採用と効率の良い磁路設計により、極めて小形、軽量になっています。

4

ロングライフ(長寿命)

耐熱性、耐摩耗性、耐食性など耐久性に優れたパウダ(磁性粉体)と、減磁作用の少ないマグネットを採用しているため、長期間にわたって安定したトルクを維持します。

5

取扱い容易でメンテナンスフリー

軸付きと軸なしの2種類で取付けが容易であり、耐久性と定トルク性に優れているため、トルクの調整は一切不要です。

形式表示

OPL 0.6 R

形式記号

●OPL:パウダリミッタ

タイプ記号

N:シャフト付き
BN:ベアリングタイプ
・シャフト付き
R:中空軸タイプ
BR:ベアリングタイプ
・中空軸タイプ

トルクサイズ



MODEL **OPL-N** [パウダリミッタ]

トルク範囲:0.03~0.18N・m



MODEL **OPL-BN** [パウダリミッタ]

トルク範囲:0.1~0.4N・m



MODEL **OPL-R** [パウダリミッタ]

トルク範囲:0.03~0.12N・m

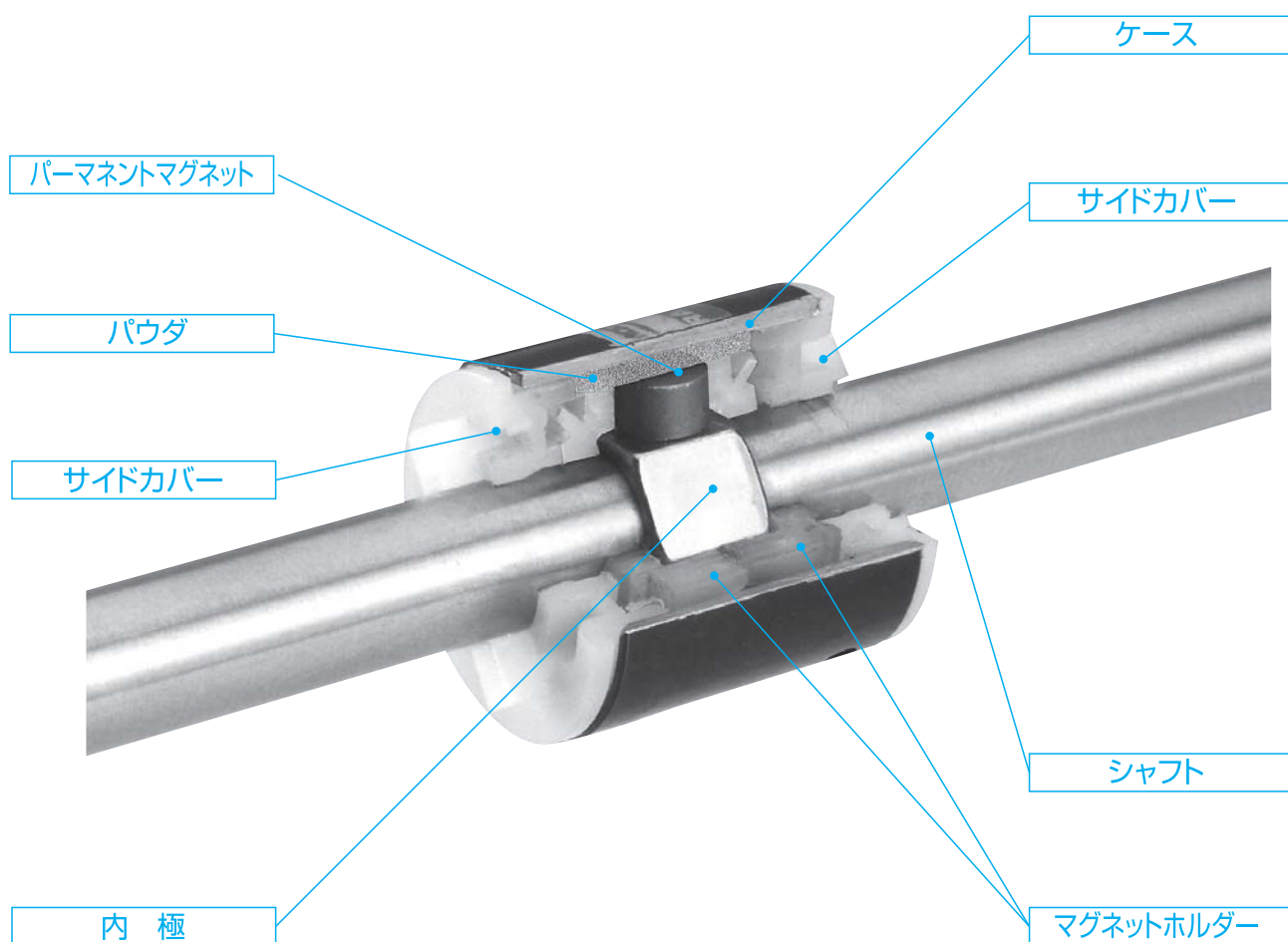


MODEL **OPL-BR** [パウダリミッタ]

トルク範囲:0.1~0.3N・m

構造と動作

シャフトに圧入されている内極外周に、永久磁石がN極・S極交互に配置されており、ケースと永久磁石間に磁束が流れる構造になっています。そのケースと永久磁石の間にパウダ（磁粉）が封入されており、磁束により保持されたパウダが、シャフトとケース間に安定したスリップトルクを発生します。

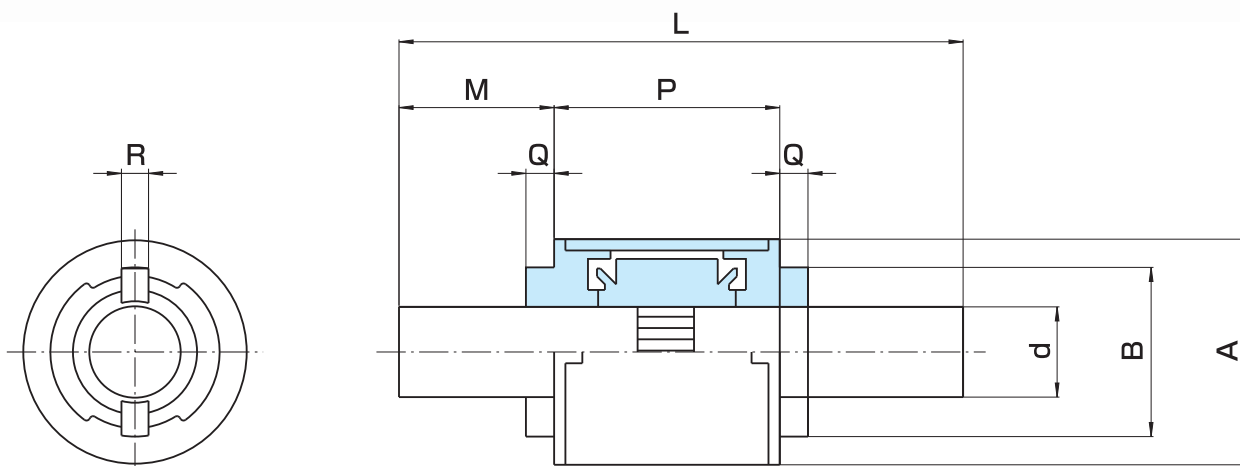


MODEL
OPL-N

パウダリミッタ

0.3形、0.6形、1.2形、1.8形(参考)

トルク : 0.03~0.18N・m



※ご注文に際しては仕様打合せが必要です。最寄り営業所までお問い合わせください。

形番	OPL	0.3N (特殊生産品)	0.6N (特殊生産品)	1.2N (特殊生産品)	1.8N (特殊生産品)
トルク	[N・m]	0.03	0.06	0.12	0.18
製作範囲	[N・m]	0.02~0.04	0.04~0.06	0.06~0.12	0.12~0.18
許容回転数	[r/min]	300		250	200
軸径	$d_{0.03}$	8		8	8
径方	A	20		20	20
	B	15		15	15
軸方	L	180		180	180
	M	50		50	50
	P	20		27	34
	Q	2.5		2.5	2.5
向	R	2.4		2.4	2.4

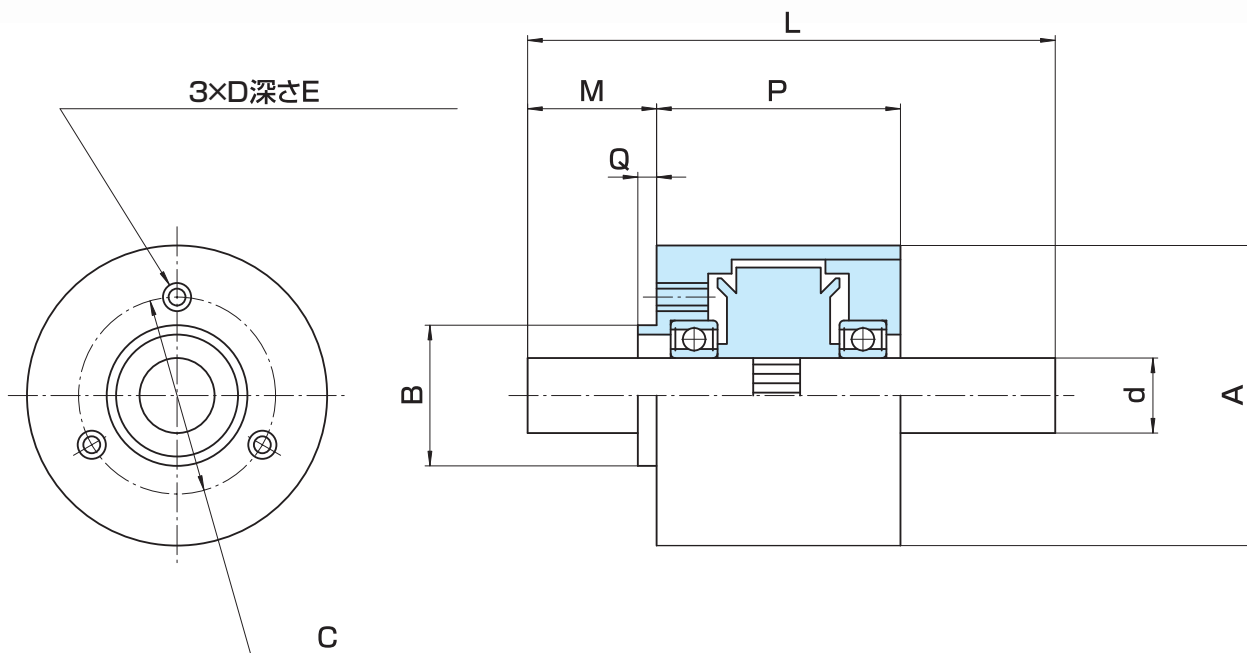
- ラジアル荷重およびスラスト荷重が掛かる使い方の場合は、玉軸受支持形をお選びください。
- 軸の形状・寸法の特殊品も製作いたします。

MODEL
OPL-BN

パウダリミッタ[玉軸受支持形]

1形、1.5形、2形、3形、4形(参考)

トルク : 0.1~0.4N・m



※ご注文に際しては仕様打合せが必要ですので、最寄り営業所までお問い合わせください。

形番	OPL	1BN (特殊生産品)	1.5BN (特殊生産品)	2BN (特殊生産品)	3BN (特殊生産品)	4BN (特殊生産品)
トルク	[N・m]	0.1	0.15	0.20	0.3	0.4
製作範囲	[N・m]	0.07~0.1	0.1~0.15	0.15~0.2	0.2~0.3	0.3~0.4
許容回転数	[r/min]	400		300		200
軸径	$d_{0.03}$	8		8		8
径 方 向	A	32		32		32
	B _{h8}	15		15		15
	C	21		21		21
	D	M3		M3		M3
	E	5		5		5
軸 方 向	L	180		180		180
	M	50		50		50
	P	26		33		40
	Q	2		2		2

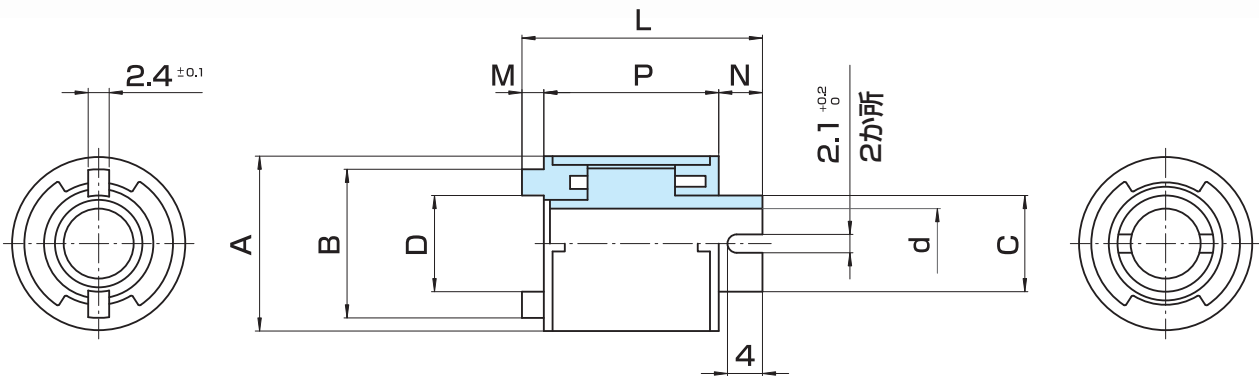
■軸の形状・寸法の特製品も製作いたします。

MODEL
OPL-R

パウダリミッタ

0.3形、0.6形、1.2形

トルク : 0.03~0.12N・m



形番		OPL	0.3R (受注生産品)	0.6R (受注生産品)	1.2R (受注生産品)
トルク	[N・m]		0.03	0.06	0.12
製作範囲	[N・m]		0.02~0.04	0.04~0.06	0.06~0.12
許容回転数	[r/min]		300		250
軸穴径	d ^{+0/-0.1}		8		8
径 方 向	A		20		20
	B		17		17
	C		11		11
	D		11		11
軸 方 向	L		27.5		34.5
	M		2.5		2.5
	N		5		5
	P		20		27
質量	[g]		25	30	

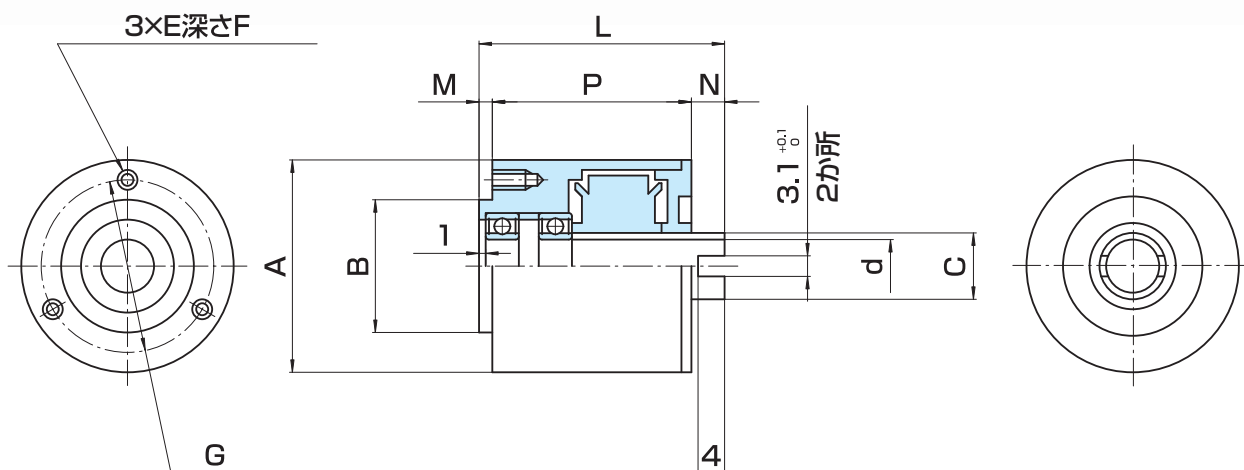
■サイドカバーにラジアル荷重およびスラスト荷重が掛かる使い方の場合は、玉軸受支持形をお選びください。
 ■0.3R・0.6R形は軸穴径6mmも製作いたします。

MODEL
OPL-BR

パウダリミッタ [玉軸受支持形]

1形、1.5形、2形、3形

トルク : 0.1~0.3N・m



形番	OPL	1BR (受注生産品)	1.5BR (受注生産品)	2BR (受注生産品)	3BR (受注生産品)
トルク	[N・m]	0.1	0.15	0.2	0.3
製作範囲	[N・m]	0.07~0.1	0.1~0.15	0.15~0.2	0.2~0.3
許容回転数	[r/min]	400		300	
軸穴径	d _{H8}	8		8	
径 方 向	A	32		32	
	B _{H8}	20		20	
	C	10		10	
	E	M3		M3	
	F	5		5	
	G	26		26	
軸 方 向	L	37		44	
	M	2		2	
	N	5		5	
	P	30		37	
質量	[g]	120		150	