

Super High Pressure OGURA JET COOLANT

G F Series

Auto Back Air Blowing Filter Maintenance Free (自動逆洗フィルター)

Screw Pump Type

高圧クーラント装置 [MC/NC 用]
最大吐出圧力 7.0MPa「油性・水溶性対応」

① 浸漬型スクリーumpを搭載

高効率で吐出量増大、低脈動。静音設計で 7.0MPa/75dBA 以下。



② 自動逆洗式セラミックフィルターを採用 (メンテナンスフリー)

セラミックフィルターを使用し、1分/回エアブローで切粉を強制排出し、フィルター洗浄の自動化を実現しました。セラミックフィルターは定期洗浄により再生可能なため、産業廃棄物を出しません。



③ 鋳物加工に抜群のフィルトレーションを発揮

確実に 20 μ m 以下にろ過精度を保つことができます。(公称ろ過精度 : 10 μ m)

④ 切削液の種類を問いません

使用切削液は、油性・水溶性問わず対応可能。液種変更によるトラブルの心配はありません。

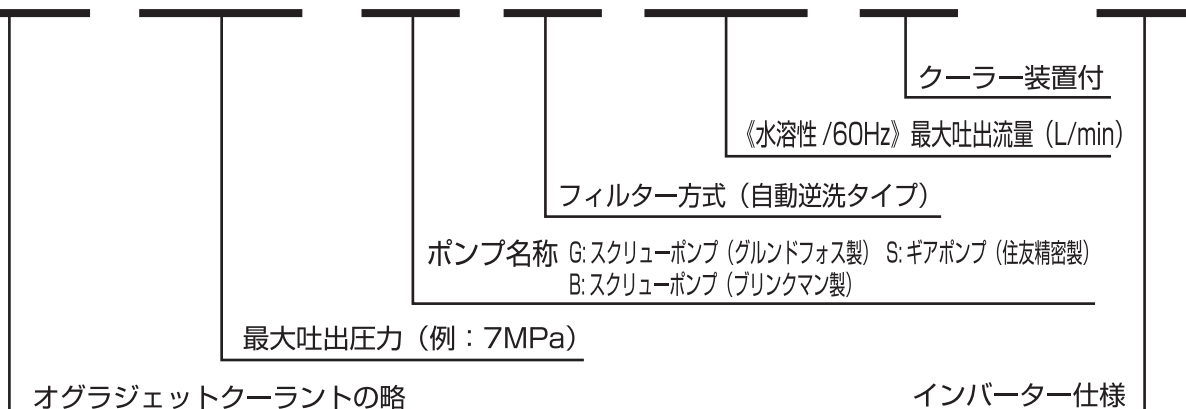
⑤ インバーター制御で ECO ドライブ ※Option

インバーター制御により、吐出圧力を 7 段階に切替えて使用することが可能。必要圧力に応じてモーターの回転数を制御するため、消費電力の削減と、発熱による切削液の温度上昇を抑制し、エコロジーに大きく貢献します。



形式表示

OJ 70 G F 35 C - I



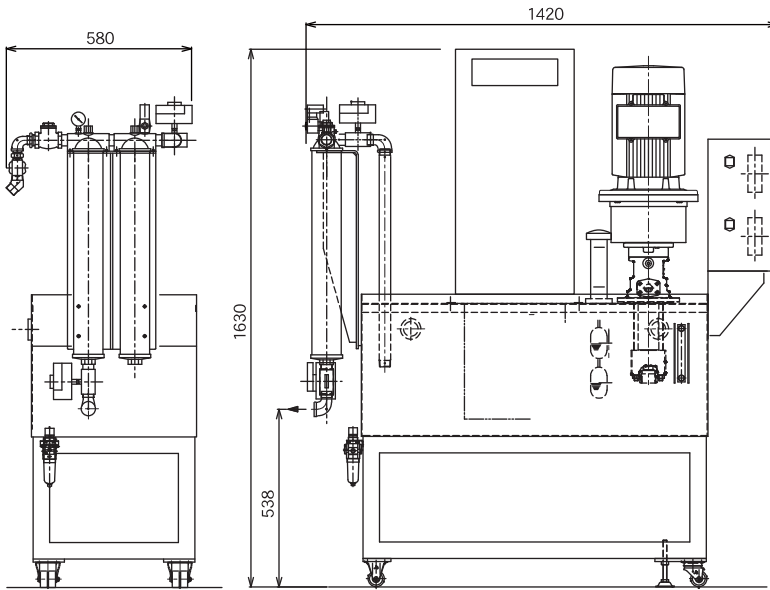
OJ70GF35C (クーラー装置付)



7.0MPa

最大吐出流量 { 60Hz[油性 :42L/min]、[水溶性 :35L/min]
50Hz[油性 :34L/min]、[水溶性 :26L/min]

(磁性材 / 非磁性材 / 難削材)
※油性・水溶性対応



IE3・CE・RoHs 対応

Long Tank Series (クーラー装置付)

- ◆OJ70GF35C-I 7.0MPa / 60Hz・50Hz [油性 :42L/min、水溶性 :35L/min] インバーター仕様 (可変7圧力制御)
- ◆OJ70GF25C-I 7.0MPa / 60Hz・50Hz [油性 :32L/min、水溶性 :25L/min] インバーター仕様 (可変7圧力制御)
- ◆OJ70GF25C 7.0MPa / 60Hz [油性 :32L/min、水溶性 :25L/min] / 50Hz [油性 :25L/min、水溶性 :19L/min]
- ◆OJ35GF30C 3.5MPa / 60Hz [油性 :34L/min、水溶性 :30L/min] / 50Hz [油性 :28L/min、水溶性 :23L/min]
- ◆OJ15GF32C 1.5MPa / 60Hz [油性 :36L/min、水溶性 :32L/min] / 50Hz [油性 :30L/min、水溶性 :26L/min]

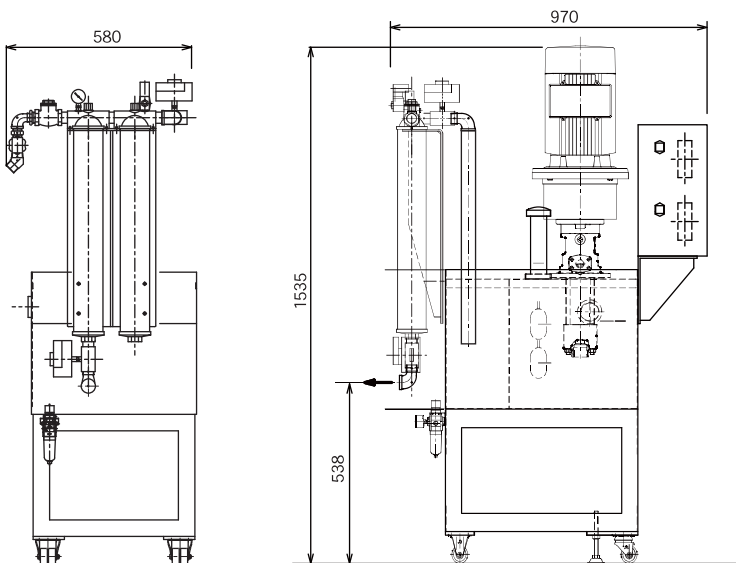
OJ70GF35



7.0MPa

最大吐出流量 { 60Hz[油性 :42L/min]、[水溶性 :35L/min]
50Hz[油性 :34L/min]、[水溶性 :26L/min]

(磁性材 / 非磁性材 / 難削材)
※油性・水溶性対応



IE3・CE・RoHs 対応

Short Tank Series (別置型クーラー装置取付可)

- ◆OJ70GF35-I 7.0MPa / 60Hz・50Hz [油性 :42L/min、水溶性 :35L/min] インバーター仕様 (可変7圧力制御)
- ◆OJ70GF25-I 7.0MPa / 60Hz・50Hz [油性 :32L/min、水溶性 :25L/min] インバーター仕様 (可変7圧力制御)
- ◆OJ70GF25 7.0MPa / 60Hz [油性 :32L/min、水溶性 :25L/min] / 50Hz [油性 :25L/min、水溶性 :19L/min]
- ◆OJ35GF30 3.5MPa / 60Hz [油性 :34L/min、水溶性 :30L/min] / 50Hz [油性 :28L/min、水溶性 :23L/min]
- ◆OJ15GF32 1.5MPa / 60Hz [油性 :36L/min、水溶性 :32L/min] / 50Hz [油性 :30L/min、水溶性 :26L/min]