

High Static Pressure

OGURA MIST SEPARATOR

OMSZ

Series

O
M
S
Z

OMSZ Type

オイルミスト除去装置

[油性・水溶性対応]

1) 超高性能

RDIを回転させることで、ミストの液化を促進し、ミストを除去。2つのモーターを搭載し、ファン用とディスク用に分けることで、風量を安定維持。

2) 労働安全衛生法に準ずる捕集性能

人体に最も危険な0.1-5ミクロン粒径の粉じん除去が可能。装置構造、性能、除じん装置要件をクリア。

3) ロングライフメンテナンス

RDIとメッシュフィルター（プレフィルター）で、高性能フィルター（二次側フィルター）への負荷軽減と高寿命化を実現。

形式表示

OMSZ 400

モーター出力

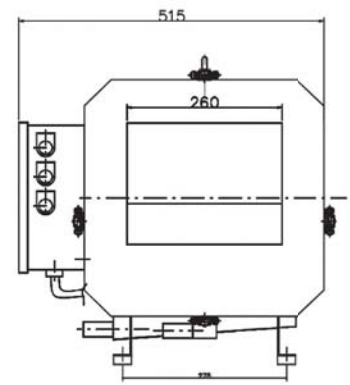
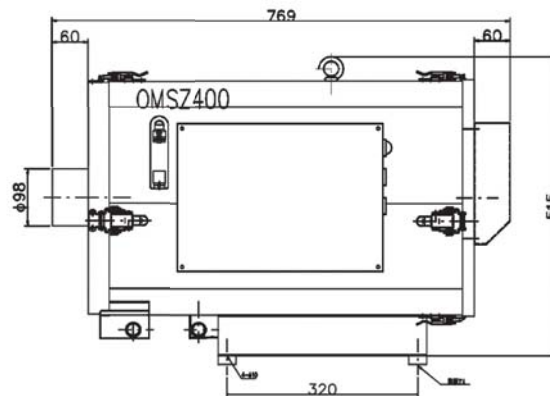
オグラミストセパレーターの略

OMSZ400

0.4kW

60Hz[最大風量：6.3 m³/min]
50Hz[最大風量：5.4 m³/min]

(微細ミスト対応)

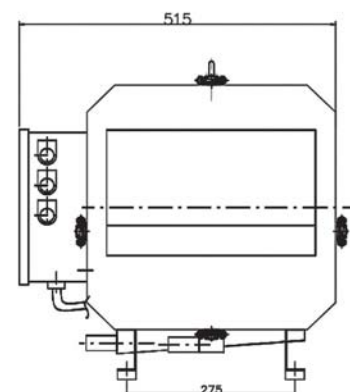
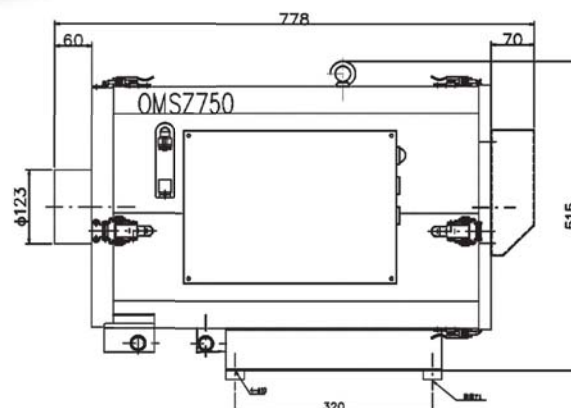


OMSZ750

0.75kW

60Hz[最大風量：9.5 m³/min]
50Hz[最大風量：8 m³/min]

(微細ミスト対応)



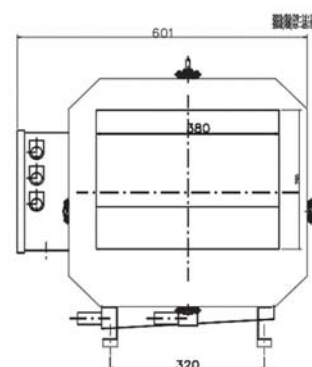
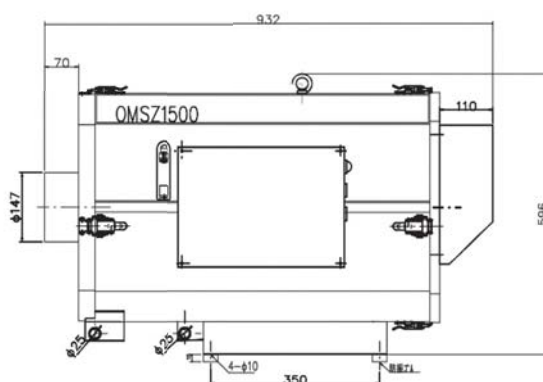
O MSZ

O MSZ 1500

1.5kW

60Hz[最大風量 : 18 m³/min]
50Hz[最大風量 : 15 m³/min]

(微細ミスト対応)



O MSZ 2200

2.2kW

60Hz[最大風量 : 23 m³/min]
50Hz[最大風量 : 21.5 m³/min]

(微細ミスト対応)

