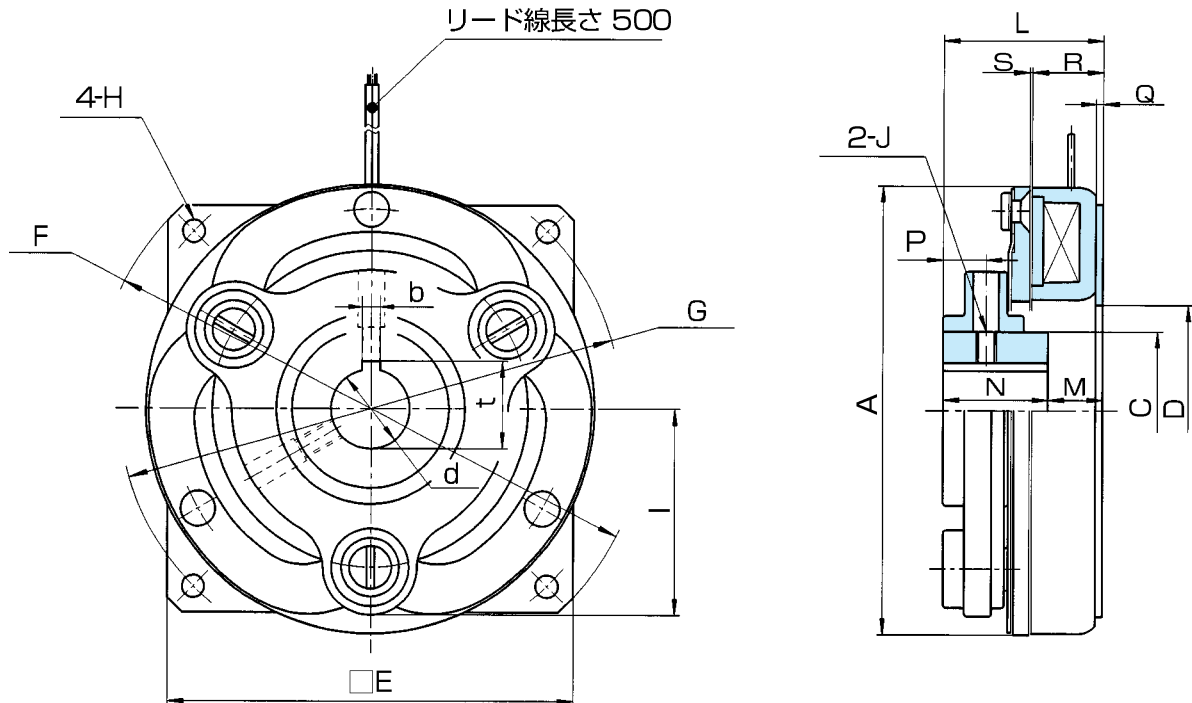


MODEL
TMAB

乾式単板電磁ブレーキ

0.6形、1.2形、2.5形、5形、10形

トルク : 6 ~ 100N・m



形番	TMAB	0.6 (受注生産品)	1.2 (受注生産品)	2.5 (受注生産品)	5 (受注生産品)	10
静摩擦トルク	[N・m]	6	12	25	50	100
慣性	$J \times 10^{-4} [\text{kg} \cdot \text{m}^2]$	1.0	2.8	7.5	21	65
穴径	d_{H7}	12	15	20	25	30
キミぞ	$b_{E9} \times t^{+0.15}_0$	4×13.5	5×17	5×22	7×28	7×33
径	A	67	86	108	136	170
	C	24	30	38	45	60
方	$D^{+0.2}_0$	35	45	52	65	80
	E	62	82	100	125	156
向	$F^{0}_{-0.2}$	85	110	135	165	210
	G	75	98	122	150	190
向	H	4.5	5.5	6.5	6.5	8.5
	I	33	41.5	51.5	63	78
軸	J	M4	M5	M5	M6	M8
	L	37.5	40.5	46.5	52	61
方	M	17.5	20.5	21.5	22	21
	N	20	20	25	30	40
向	P	8.5	8.5	11	12.5	16.5
	Q	1.8	2.1	2.4	2.4	2.7
向	R	19.2	21.1	23.4	25.2	27.1
	S	0.35	0.4	0.4	0.5	0.5
質量	[kg]	0.47	0.85	1.6	2.7	5.1

付属品 : 保護素子