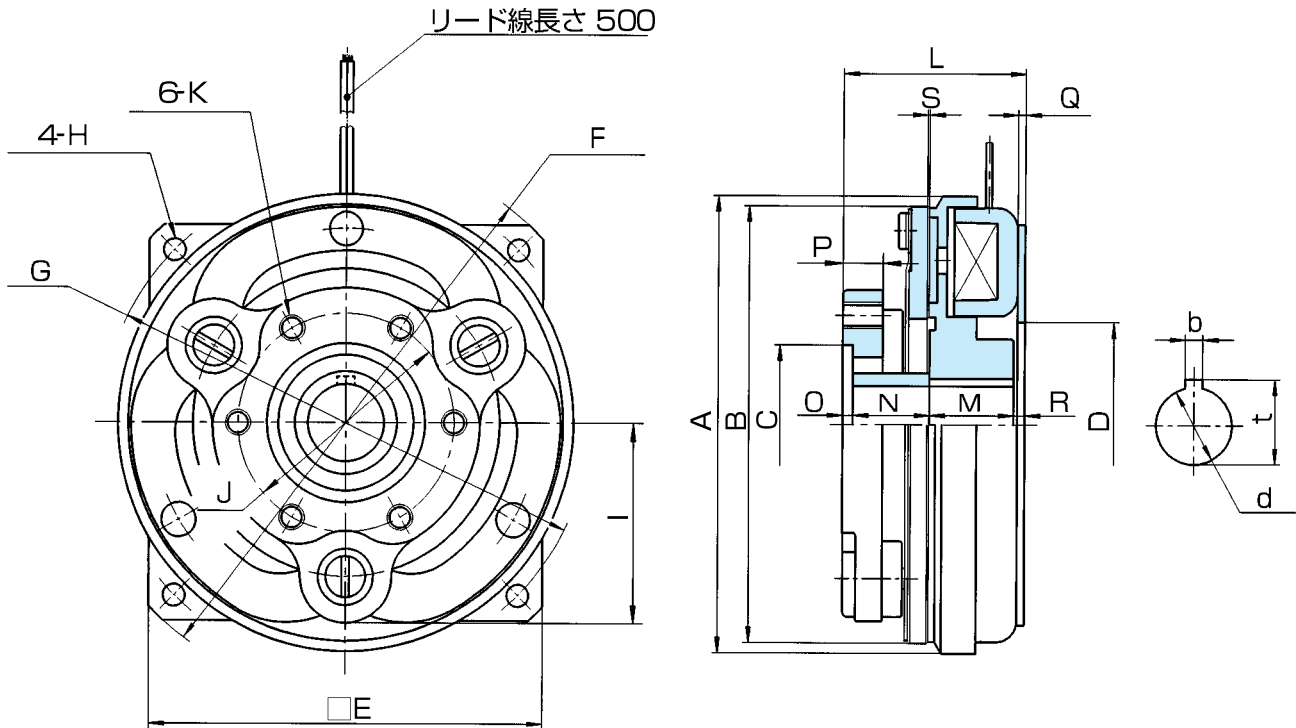


MODEL  
**TMAF**

乾式単板電磁クラッチ[フランジタイプ]

0.6形、1.2形、2.5形、5形、10形

トルク：6～100N・m



| 形番  | TMAF                           | 0.6<br>(受注生産品) | 1.2<br>(受注生産品) | 2.5<br>(受注生産品) | 5<br>(受注生産品) | 10     |
|---|--------------------------------|----------------|----------------|----------------|--------------|--------|
| 静摩擦トルク  | [N・m]                          | 6              | 12             | 25             | 50           | 100    |
| 慣性<br>$J \times 10^{-4} [\text{kg} \cdot \text{m}^2]$ | ロータ側                           | 0.75           | 2.3            | 7.3            | 23           | 58     |
|   | アーマチュア側                        | 1.0            | 2.5            | 7.0            | 20           | 61     |
| 穴径  | $d_{H7}$                       | 12             | 15             | 20             | 25           | 30     |
| キ   | みぞ $b_{E9} \times t^{+0.15}_0$ | 4×13.5         | 5×17           | 5×22           | 7×28         | 7×33   |
| 径<br>方<br>向   | A                              | 70             | 90             | 113            | 142          | 178    |
|   | B                              | 67             | 86             | 108            | 136          | 170    |
|   | $C_{H8}$                       | 28             | 32             | 42             | 52           | 62     |
|   | $D_{H8}$                       | 35             | 45             | 52             | 65           | 80     |
|   | E                              | 62             | 82             | 100            | 125          | 156    |
|   | $F_{h8}$                       | 85             | 110            | 135            | 165          | 210    |
|   | G                              | 75             | 98             | 122            | 150          | 190    |
|   | H                              | 4.5            | 5.5            | 6.5            | 6.5          | 8.5    |
|   | I                              | 33             | 41.5           | 51.5           | 63           | 78     |
|   | J                              | 40             | 48             | 58             | 70           | 85     |
| 軸<br>方<br>向   | K                              | M5             | M6             | M6             | M8           | M10    |
|   | L                              | 41.9           | 45.3           | 53             | 60           | 71.5   |
|   | M                              | 20             | 22             | 26             | 29           | 33     |
|   | N                              | 15.5           | 16.5           | 19.5           | 23           | 30     |
|   | O                              | 3              | 3              | 4              | 4            | 4      |
| 質   | P                              | 8.2            | 10.2           | 12.2           | 13.2         | 15.7   |
|   | Q                              | 2              | 2.3            | 2.6            | 2.6          | 2.9    |
|   | R                              | 3.4            | 3.8            | 3.5            | 4            | 4.5    |
|   | S                              | 0.35           | 0.4            | 0.4            | 0.5          | 0.5    |
|   | アーマチュアハブ適合軸受                   | 6001ZZ         | 6002ZZ         | 6004ZZ         | 6205ZZ       | 6206ZZ |
| 質量 [kg]   | 0.58                           | 1.2            | 1.9            | 3.4            | 6.4          |        |

付属品：保護素子