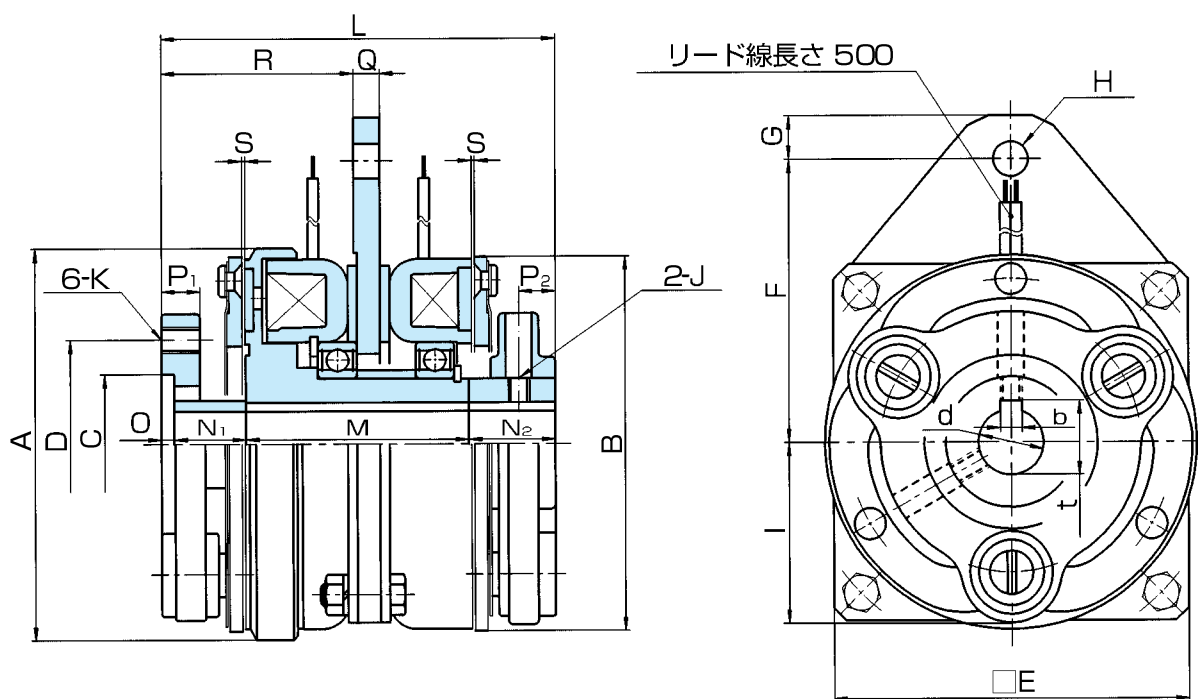


MODEL  
**TMAT**

乾式単板電磁クラッチ・ブレーキ  
[アームホールド方式]

1.2形、2.5形、5形、10形

トルク：12～100N・m



形番	TMAT	1.2 (受注生産品)	2.5 (受注生産品)	5 (受注生産品)	10 (受注生産品)
静摩擦トルク	[N・m]	12	2.5	50	100
慣性 J×10 <sup>-4</sup> [kg・m <sup>2</sup> ]	入力側	2.5	7	20	61
	出力側	5.3	15	45	128
穴径	d <sub>H7</sub>	15	20	25	30
キミぞ	b <sub>E9</sub> × t <sub>0</sub> <sup>0.15</sup>	5×17	5×22	7×28	7×33
径 方 向	A	90	113	142	178
	B	86	108	136	170
	C <sub>H8</sub>	32	42	52	62
	D	48	58	70	85
	E	82	100	125	156
	F	65	80	105	125
	G	10	10	15	17
	H	8	10	12	16
	I	41.5	51.5	63	78
	J	M5	M5	M6	M8
軸 方 向	K	M6	M6	M8	M10
	L	91	104.5	121	141.5
	M	51.5	56	64	67.5
	N <sub>1</sub>	16.5	19.5	23	30
	N <sub>2</sub>	20	25	30	40
	O	3	4	4	4
	P <sub>1</sub>	10.2	12.2	13.2	15.7
	P <sub>2</sub>	8.5	11	12.5	16.5
	Q	6	6	10	10
	R	44.5	52	59	70.5
S	0.4	0.4	0.5	0.5	
アーモチュアハブ適合軸受		6002ZZ	6004ZZ	6205ZZ	6206ZZ
質量	[kg]	2.5	4.1	7.2	13.3

付属品：保護素子