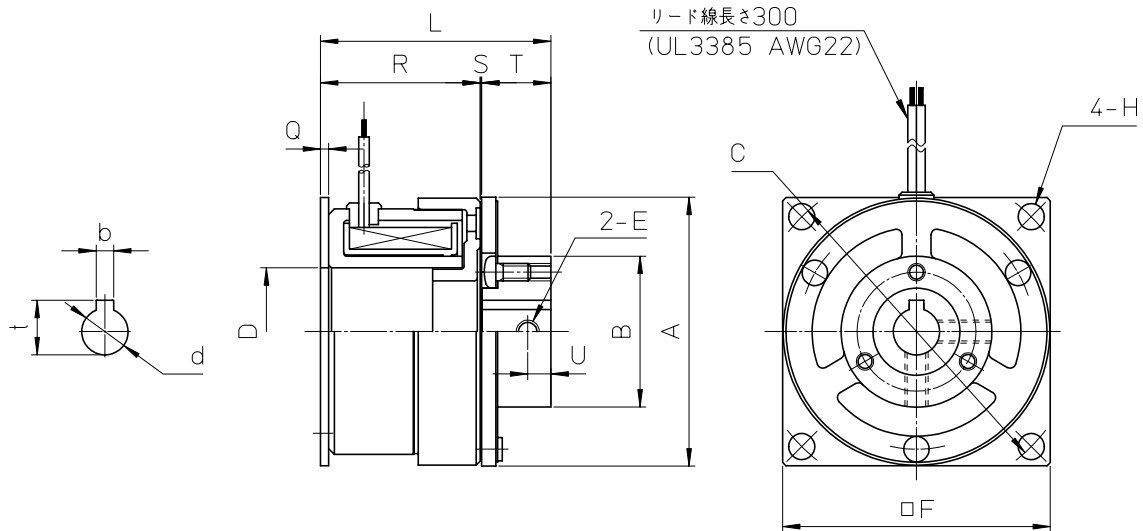


MODEL
AMB-E

マイクロ電磁ブレーキ

2.5型、5型、10型、20型

トルク: 0.25~2N・m



型番	AMB-E	2.5	5	10	20
静摩擦トルク [N・m]		0.25	0.5	1	2
慣性 $J \times 10^{-4} [\text{kg} \cdot \text{m}^2]$		0.035	0.055	0.103	0.193
穴径 d_{H8}		6	6	8	10
キーみぞ $b_{Js9} \times t^{+0.1}_0$		2×7	2×7	3×9.4	4×11.8
径方向	A	35	40	46	51
	B	22	22	26	31
	C	42	48	56	63
	D_{H7}	15	15	22	26
	E	M3	M3	M4	M4
	F	35	40.2	46.2	53
	H	3.3	3.3	4.5	4.5
軸方向	L	31	31	39.8	44.3
	Q	1.4	1.4	1.4	1.4
	R	21.8	21.8	27.55	30.05
	S	0.15~0.25	0.15~0.25	0.2~0.3	0.2~0.3
	T	9	9	12	14
	U	3	3	4	5
質量 [g]		105	140	225	290