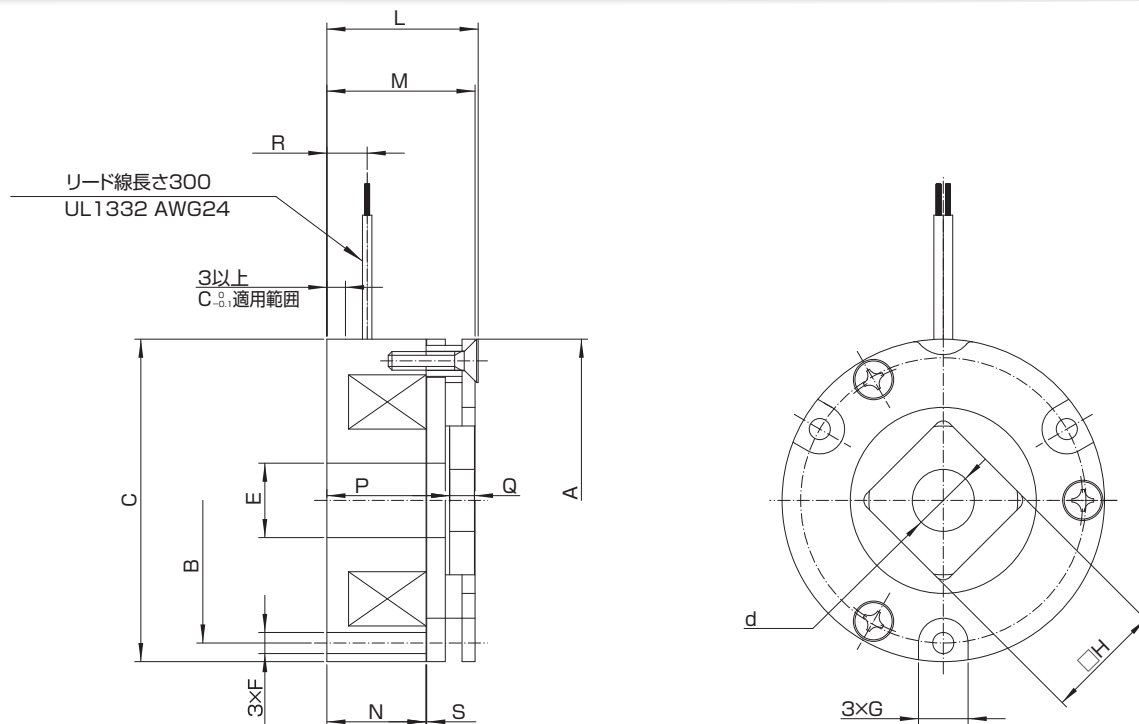


MODEL
MCNB
Molddisc

小形無励磁作動ブレーキ

3形、15形、40形

トルク : 0.38~3.8N・m



寸法表

形番	MCNB	3	15	40
静摩擦トルク	[N・m]	0.38	1.52	3.8
慣性	$J \times 10^{-4} [kg \cdot m^2]$	0.002	0.018	0.075
穴径	d_{H7}	8	10	12
径方向	A	35	52	68
	$B \pm 0.2$	29	46	60
	$C \begin{smallmatrix} 0 \\ -0.1 \end{smallmatrix}$	35	52	68
	E	9	12	18
	F	3.4	3.4	4.5
	G	7	8	8
	H	12	19	25
軸方向	L	28.2	24.5	27.5
	M	27.7	24	27
	N	20.7	16	17.6
	$P \pm 0.2$	23.9	19.8	21.4
	Q	3.5	4	4
	R	6	6.5	7
	S(初期平均空隙)	0.06~0.13	0.07~0.15	0.08~0.15
質量	[kg]	0.15	0.3	0.6

性能表

形番	定格トルク [N・m]	コイル (20℃)				アーマチュア吸引時間 [ms]	アーマチュア釈放時間 [ms]	許容回転数 [r/min]
		電圧 DC(V)	電流 DC(A)	抵抗 [Ω]	容量 [W]			
MCNB 3	0.38	24	0.25	94.4	6.1	40	10	6000
MCNB 15	1.52	24	0.30	78.9	7.3	50	20	6000
MCNB 40	3.8	24	0.35	67.8	8.5	70	20	6000