

MODEL  
**MCNB-T**

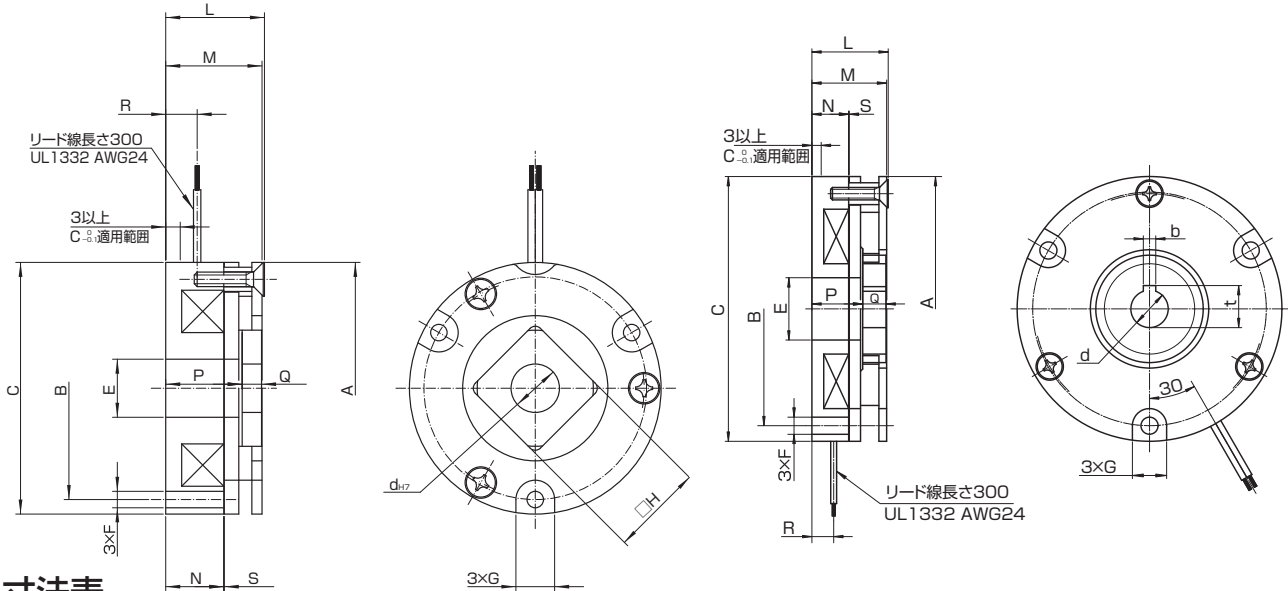
# 小形・薄形無励磁作動ブレーキ

3形、10形、30形、40形

トルク : 0.32~4N・m

〈MCNB 3T、10T、30T〉

〈MCNB 40T〉



寸法表

形番	MCNB-T	3	10	30	40
静摩擦トルク	[N・m]	0.32	1.37	3.0	4.0
慣性	$J \times 10^{-4} [kg \cdot m^2]$	0.002	0.018	0.075	0.28
穴径	$d_{H7}$	8	10	12	12
キ	$b_{E9} \times t$	—	—	—	$4 \times 13.5^{+0.15}_0$
径方向	A	35	52	68	85
	$B \pm 0.2$	29	46	60	75
	$C \begin{smallmatrix} 0 \\ -0.1 \end{smallmatrix}$	35	52	68	85
	E	9	12	18	20
	F	3.4	3.4	4.5	5.5
	G	7	8	8	11
軸方向	H	12	19	25	—
	L	20.5	20.5	20.5	24.5
	M	20	20	20	24
	N	13	12	10.7	11.8
	$P \pm 0.2$	16.5	15.8	14.5	16.3
	Q	3.5	4	4	7.5
	R	6	6.5	7	7
	S(初期平均空隙)	0.06~0.13	0.07~0.15	0.08~0.15	0.1~0.25
質量	[kg]	0.1	0.25	0.45	0.65

性能表

形番 MCNB-T	定格トルク [N・m]	コイル (20℃)				アーマチュア 吸引時間 [ms]	アーマチュア 釈放時間 [ms]	許容 回転数 [r/min]
		電圧* DC[V]	電流* DC[A]	抵抗 [Ω]	容量* [W]			
3	0.32	24/12	0.54/0.27	44.2	13.0/3.3	15	30(電源OCP使用時)	6000
10	1.37	24/12	0.67/0.33	36.0	16.0/4.0	25	50(電源OCP使用時)	6000
30	3	24/12	0.75/0.38	32.0	18.0/4.5	30	60(電源OCP使用時)	6000
40	4	24/12	0.81/0.41	29.6	19.5/4.9	50	70(電源OCP使用時)	6000

※過励磁時/弱励磁(保持)時の記載となります。推奨電源OCP25についてはP112をご参照ください。