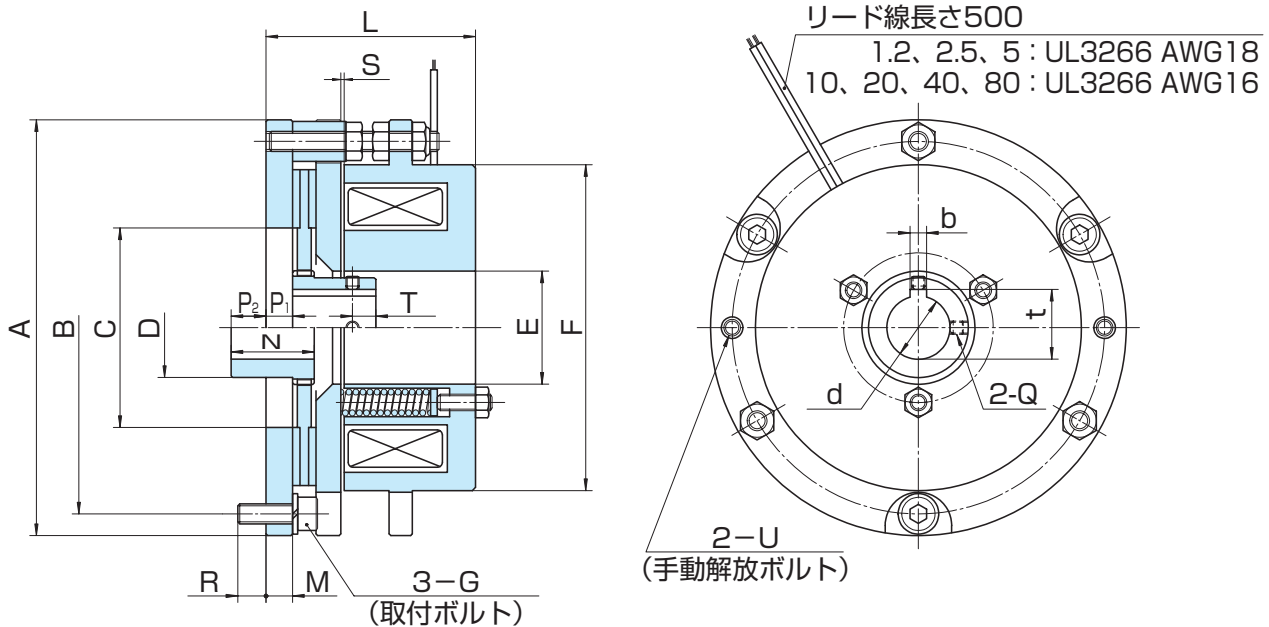


MODEL
MNB-N

無励磁作動ブレーキ

1.2形、2.5形、5形、10形、20形、40形、80形

トルク：12～800N・m



形番 MNB-N	1.2G	1.2K	2.5G	2.5K	5G	5K	10G	10K	20J	20K	40J	40K	80J	80K
定格電圧 DC(V)	24	90	24	90	24	90	24	90	72	90	72	90	72	90
静摩擦トルク (N・m)	12		25		50		100		200		400		800	
慣性 $J \times 10^{-4} (\text{kg} \cdot \text{m}^2)$	3		6		14.5		25		60		170		503	
穴径 d_{H7}	19		24		28		32		42		55		65	
キーみぞ $b_{E9} \times t_0^{+0.2}$	5×21		7×27		7×31		10×35.5		12×45.5		16×60		18×71	
径 方 向	A _{H9}	125	145	165	190	230	275	340						
	B	112	130	150	170	210	250	305						
	C _{H9}	60	75	85	95	125	150	180						
	D	30	38	45	52	65	80	95						
	E	34	44	54	60	70	90	105						
	F	98	116	134	152	186	220	270						
	G	M6	M6	M6	M8	M8	M12	M16						
軸 方 向	L	63	72	78	88	98	*125	*145						
	L ₁	—	—	—	—	—	—	—						
	M	8	9	10	11	12	15	18						
	N	25	30	35	40	50	60	70						
	P ₁	8	9	10	11	12	15	18						
	P ₂	10.5	13	16	18	27	31	33						
	Q	M4	M5	M6	M6	M8	M8	M8						
	R	8.5	9.5	8.5	12	11	17	23						
	S (通り止め)	0.1～0.35	0.1～0.35	0.1～0.35	0.2～0.45	0.2～0.45	0.2～0.45	0.3～0.55						
	T	7	10	10	15	15	28	30						
U	M5×28	M6×30	M6×35	M8×40	M10×45	M12×85	M12×95							
質量 (kg)	3.3	5.2	7.4	11.0	18.5	34.8	62.0							

* 40, 80形については、空隙調整用ボルトがL寸法よりそれぞれ18mm、22mm長くなります。

性能

1 性能表

動作特性

MNB-N 形

0.2形、0.4形、0.8形、1.2形、2.5形、5形、10形、20形、40形、80形

形番 MNB-N	静摩擦トルク (N・m)	コイル (20℃)				アーマチュア 吸引時間 (ms)	アーマチュア 釈放時間 (ms)	許容 回転数 (r/min)	
		電圧 DC(V)	電流 DC(A)	抵抗 (Ω)	容量 (W)				
0.2	G K	2	24	0.56	43	13.5	35	30	4000
			90	0.15	600	13.5			
0.4	G K	4	24	0.65	37	15.5	40	30	4000
			90	0.17	520	15.5			
0.8	G K	8	24	0.80	30	19	60	30	3500
			90	0.22	410	20	25(電源OFSN220使用)	30(電源OFSN220使用)	
1.2	G K	12	24	1.00	24	24	80	70	3500
			90	0.26	350	23	40(電源OFSN220使用)	70(電源OFSN220使用)	
2.5	G K	25	24	1.60	15	39	100	100	3000
			90	0.39	230	35	45(電源OFSN220使用)	100(電源OFSN220使用)	
5	G K	50	24	1.74	14	42	120	120	3000
			90	0.47	190	42	60(電源OFSN220使用)	120(電源OFSN220使用)	
10	G K	100	24	2.20	11	53	180	160	2500
			90	0.58	150	53	90(電源OFSN220使用)	160(電源OFSN220使用)	
20	K J	200	90	0.58	150	53	120(電源OFSN220使用)	180(電源OFSN220使用)	2500
			72	0.97	74	70	90(電源OHPN18H使用)	100(電源OHPN18H使用)	
40	K J	400	90	1.1	82	98	160(電源OFSN220使用)	220(電源OFSN220使用)	2000
			72	1.3	55	94	120(電源OHPN18H使用)	140(電源OHPN18H使用)	
80	K J	800	90	1.4	62	130	200(電源OFSN220使用)	230(電源OFSN220使用)	2000
			72	1.8	40	130	160(電源OHPN18H使用)	150(電源OHPN18H使用)	

なお、OFS220、OFSE120形電源を使用した場合は、OFSN220形電源使用時と同等です。

表 1

仕事量

MNB-N 形

0.2形、0.4形、0.8形、1.2形、2.5形、5形、10形、20形、40形、80形

形番 MNB-N	調整までの最大空隙 (mm)	調整までの総仕事量 (J)	使用限界までの総仕事量 (J)	許容仕事率 (W)
0.2	0.60	1.7×10^7	4.0×10^7	41
0.4	0.60	2.7×10^7	6.0×10^7	57
0.8	0.60	4.0×10^7	9.0×10^7	98
1.2	0.80	7.2×10^7	2.0×10^8	123
2.5	0.80	1.0×10^8	3.4×10^8	147
5	0.80	1.4×10^8	4.8×10^8	245
10	0.80	1.6×10^8	7.9×10^8	327
20	1.00	3.0×10^8	1.2×10^9	490
40	1.20	5.6×10^8	2.2×10^9	590
80	1.20	7.0×10^8	3.2×10^9	700

表 2

2 トルク低減率

摩擦形ブレーキのトルクには、摩擦面が相対的に静止した状態で発生する静摩擦トルクと、摩擦面がスリップ状態で発生する動摩擦トルクがあります。乾式摩擦形の動摩擦トルクは、図1に示すよう

に、スリップ速度が大きくなるとともに減少します。したがって、制動時には静摩擦トルクではなく、動摩擦トルクで考える必要があります。

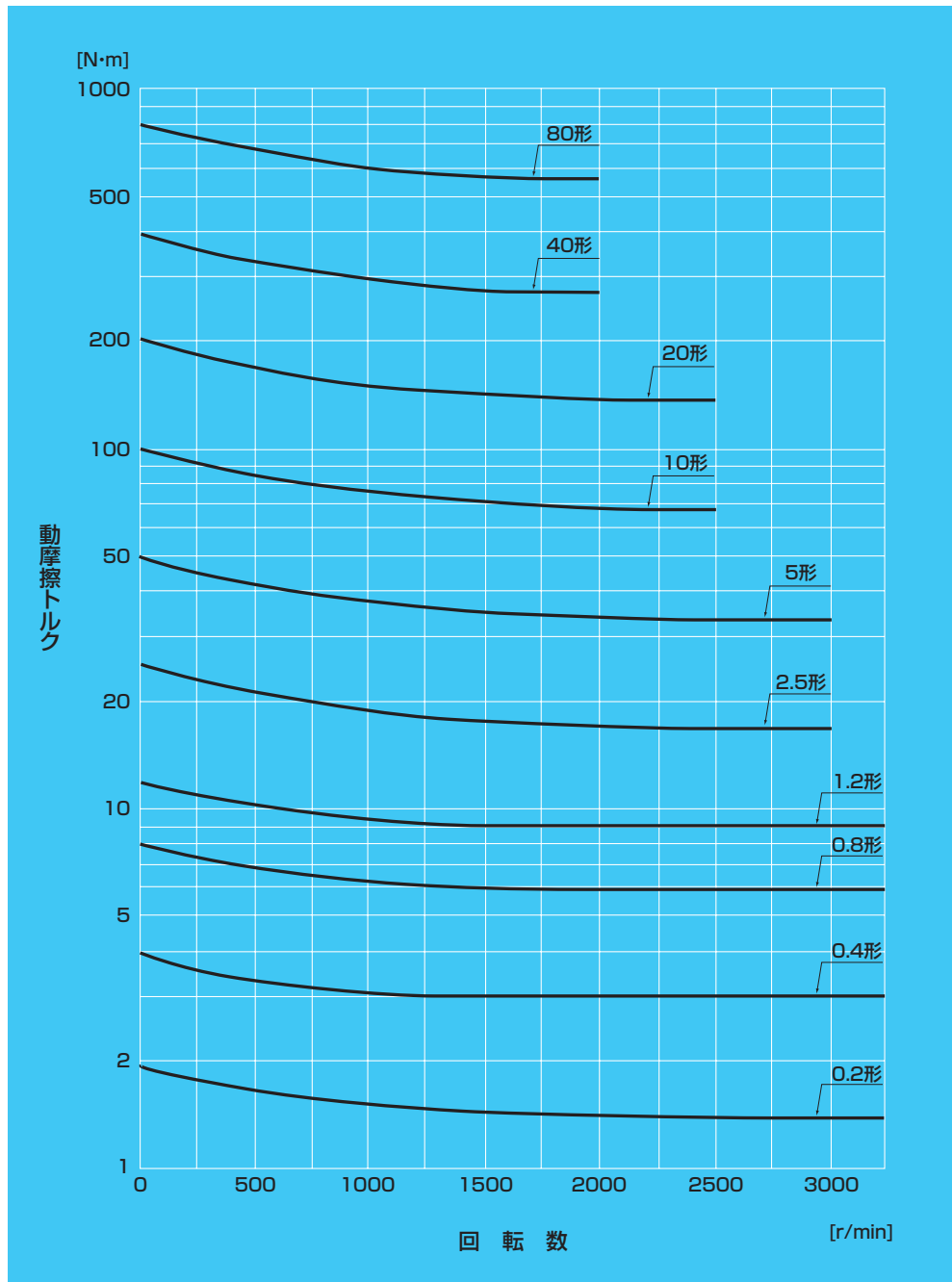


図 1



使用上の注意



無励磁作動形MNB-Nシリーズはコイルに通電されたときにブレーキが解放する製品です。

取扱い上の注意

■ ブレーキ本体

電磁ブレーキには軟質の材料を多く使用していません。叩いたり、落としたり、または無理な力を加えますと、打ち傷や変形を生じますので、取扱いにご注意ください。

■ 摩擦面

乾式のブレーキですので、摩擦面を乾燥状態で使用する必要があります。摩擦面に水や油が付着しないよう取り扱ってください。

■ リード線

ブレーキのリード線を無理に引っ張ったり、鋭角に折り曲げたり、リード線を持ってぶら下げたりしないようにしてください。

使用上の注意

■ 摩擦面

MNB-N形ブレーキは乾式用ですので、摩擦面に油が入るとトルクが低下します。油やほこりが掛かるおそれがある場合は、カバーを付けてください。

■ 保護素子

保護素子を内蔵していない電源装置を使用する場合には、指定の保護素子を必ずブレーキコイルと並列に接続してください。

■ 空隙調整 (図2~3参照)

○MNB-N形ブレーキは、アーマチュアとフィールド間の空隙調整ができます。空隙再調整までの最大空隙および総仕事量は表2を参照してください。

○アーマチュアとフィールド間の空隙の大きさによって、ブレーキの解放時間が変わります。

また、長時間使用した場合、摩擦面の摩耗によって空隙が徐々に増大し、限界空隙を越えますと、ブレーキの解放ができなくなりますので、定期的に点検のうえ、カタログS寸法の規定空隙に調整してください。

○調整は、空隙調整用ナット（内側）3か所を緩め、空隙が規定寸法になるよう外側のナットで調整のうえ、内側のナットで確実にロックしてください。その際、円周上の3か所で空隙を測定し、各測定値の誤差が0.05mm以内になるように調整してください。また、空隙調整後は調整用ナットを確実に締め付けてください。

■ トルク調整 (図2~3参照)

トルク調整はMNB-NO.2~0.8形においては、スプリング締付ナット3か所、MNB-N1.2形以上はトルク調整ボルト3本を締め込み、または緩めて、コイルばねの圧縮量を変えることにより、ブレーキトルクを調整することができます。

調整後はロックナットで固定してください。MNB-NO.2~80形のA寸法とトルクの関係は表7を参照してください。

■ 手動解放

○MNB-N形ブレーキは手動解放が可能です。

○フィールドの手動解放用穴(0.2~0.8形は3か所、1.2形以上は2か所)に指定のボルトを締め込み、アーマチュアを交互に徐々に締め上げてください。

○アーマチュアが完全に締め上がった時点でブレーキは解放しています。それ以上は無理にねじ込まないでください。

■ 電源装置

○励磁作動形電磁ブレーキの電源としては、一般に商用の交流100Vまたは200Vの单相を全波整流して用いますが、無励磁作動ブレーキの場合は、半波整流でも使用できます。

○MNB-N形ブレーキ用電源装置として、次ページの電源装置を用意しています。使用条件に合わせてお選びください。

電源装置

MNB-N シリーズ 適用電源装置仕様

表 3

形番	整流方式	周波数 [Hz]	交流入力電圧 AC(V ± 10%)	直流出力電圧 DC(V)
OTPF/H25	単相全波	50/60	100/200	24
OTPF/H45	単相全波	50/60	100/200	24
OTPF/H70	単相全波	50/60	100/200	24
OPR/OPRN109F	単相全波	50/60	100	90
OPR/OPRN109A	単相半波	50/60	200	90
ORM 0509F	単相全波	50/60	100	90
ORM 0509H	単相半波	50/60	200	90
OFSN/OFS220、OFSE120	全波・半波切替え過励磁	50/60	200	180→90
OHPN 18H	全波二段切替え過励磁	50/60	200	180→24

なお、保持電圧を可変できるもの(OFVN220形)も用意しています。OTPF形の入力電圧はAC100~120V、OTPH形の入力電圧はAC200~240Vです。詳細はP85を参照してください。

MNB-Nシリーズ保護素子 (付属品)

DC24 V系

表 4

ブレーキ 形番	0.2G・0.4G・0.8G	1.2G・2.5G	5G・10G
保護素子	TNR14V121K	TNR14V121K	TNR14V121K
許容頻度 (回/分以下)	80	40	20

注意：使用着脱頻度が上記の値を超える場合は、保護素子焼損のおそれがありますのでご相談ください。

DC90V系

表 5

ブレーキ 形番	0.2K・0.4K・0.8K	1.2K・2.5K	5K・10K・20K	40K・80K
保護素子	TNR14V471K	TNR14V471K	TNR14V471K	TNR14V471K
許容頻度 (回/分以下)	80	40	20	10

注意：使用着脱頻度が上記の値を超える場合は、保護素子焼損のおそれがありますのでご相談ください。

なお、OPR、OPRN、OFVN、OFSN、OFS、OFSE形電源を使用する場合は、バックサージ吸収素子を電源に内蔵していますので、ブレーキに付属の保護素子を外部回路に接続しないでください。

MNB-NシリーズDC72V系の推奨電源装置

表 6

ブレーキ形番	20J・40J・80J
推奨電源装置	OHPN 18H

注意：OHPN18H形電源は、バックサージ吸収素子を内蔵していますので、外部回路にバックサージ吸収素子を接続しないでください。したがって、MNB-J形ブレーキには、保護素子（バックサージ吸収素子）は付属していません。

同等性能電源を使用する場合は、TNR20V471K相当の保護素子を使用してください。

形番 MNB-N	0.2	0.4	0.8	1.2	2.5	5	10	20	40	80	
規定空隙 [mm]	0.1~0.35						0.2~0.45			0.3~0.55	
限界空隙 [mm]	0.6			0.8			1.0		1.2		
A寸法 (mm)	5(14) <15.5> (N·m)	2	4		12					(400)	(800)
	6(16) <16> (N·m)	1.6	3.2		9.5	25	50	100		(350)	
	7(17) <16.5> (N·m)	1.2	2.4		7						(700)
	8(18) {20.5} (N·m)			8		20	40	80	200	(300)	
	10(20) {20.9} (N·m)			6.4		15	30	60	160		(600)
	12 {21.3} (N·m)			4.8					120		

注：()内の数字はMNB-N40、80形のA寸法およびトルクを示す。
 < >内の数字はMNB-N0.2、0.4形のA寸法を示す。
 { }内の数字はMNB-N0.8形のA寸法を示す。

取付け上の注意

MNB-N 1.2~80形

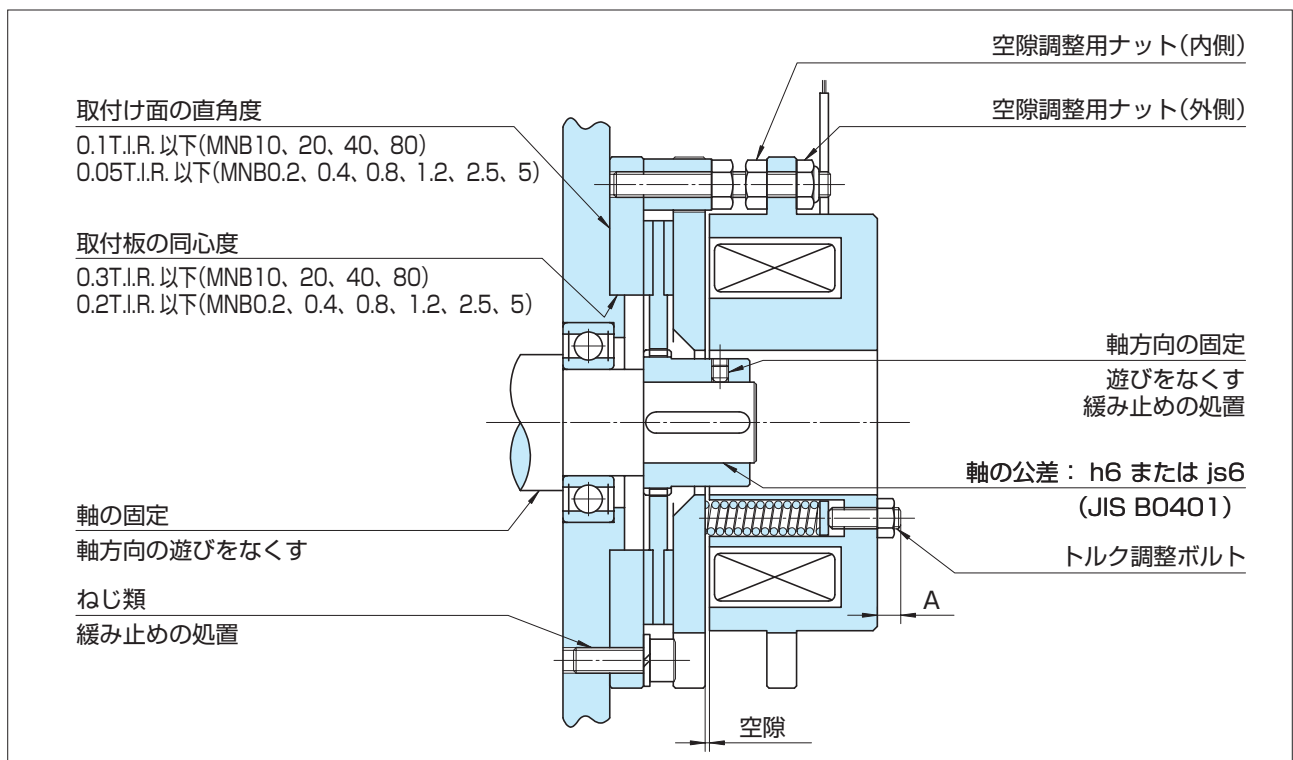


図2

MNB-N 0.2~0.8形

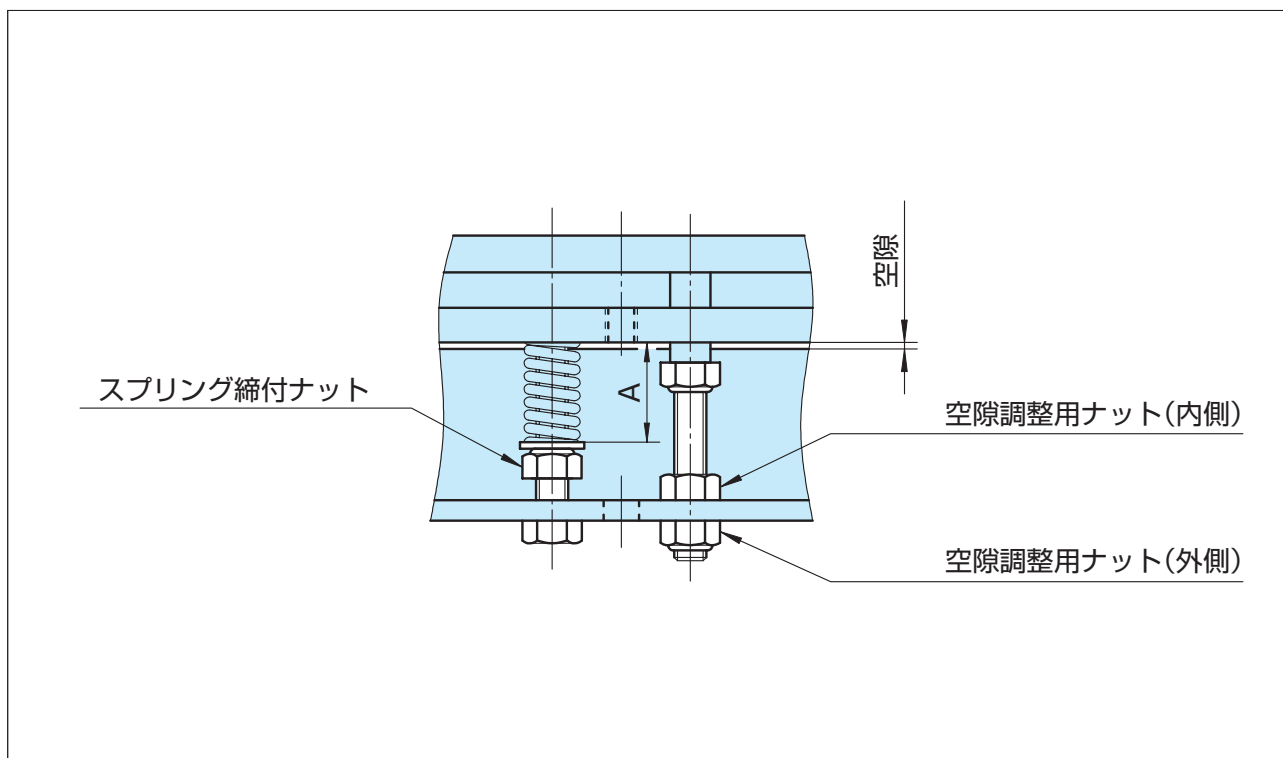


図 3