

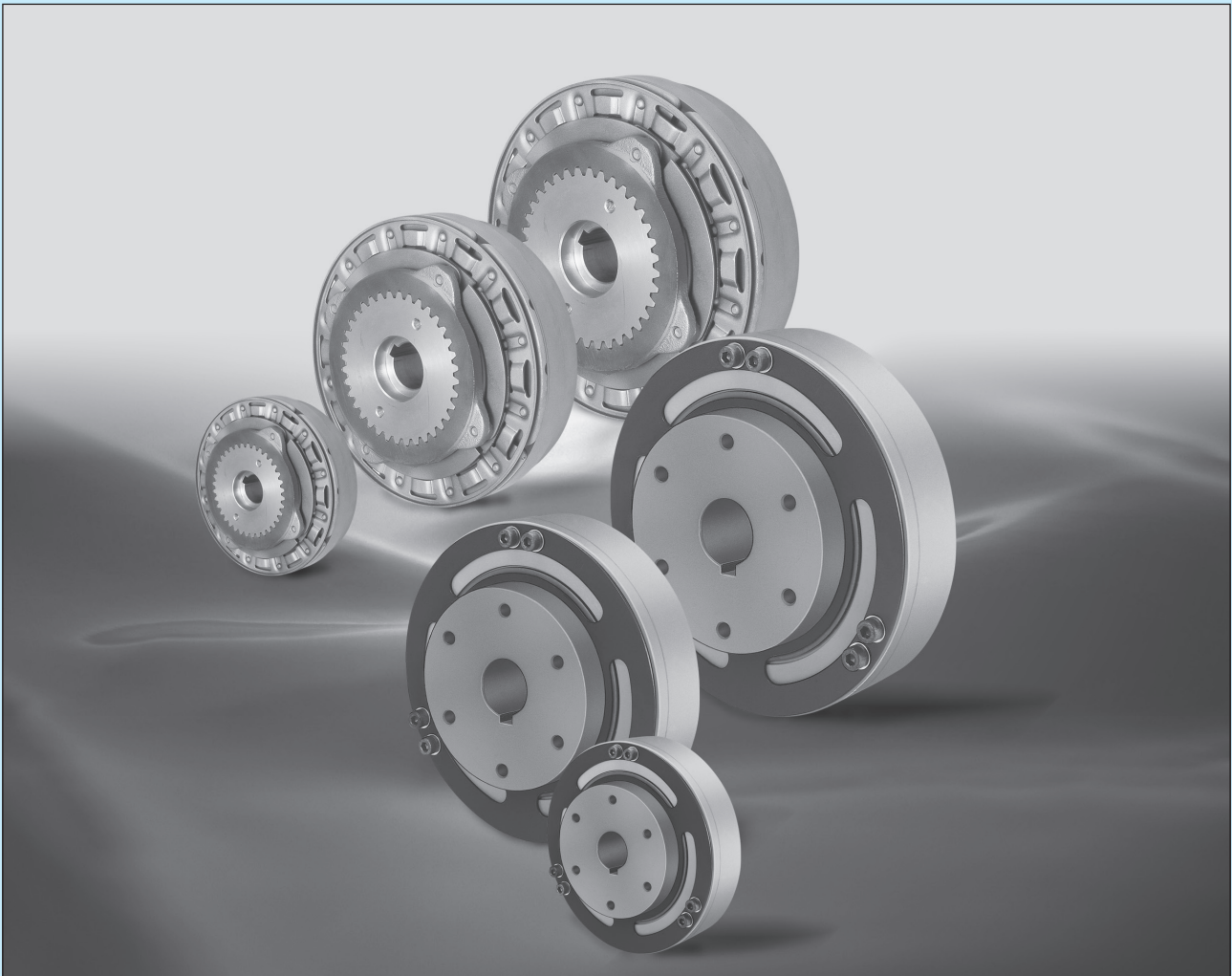
# PNBseries

Ogura Negative Actuated Type Electromagnetic Brake

パーマネントマグネットタイプ 無励磁作動ブレーキ

特殊生産品

トルク範囲 (参考): 12~250N・m



## 1 制動・保持用兼用タイプ

制動と保持兼用であるため、使用用途の制限を受けず、容易に最適モデルを選定できます。  
(初期トルクは定格トルクの70%)

## 2 高応答性

パーマネントマグネットでアーマチュアを吸引して制動しますので、応答性が早く作動が確実です。

## 3 許容仕事率が大きい

熱放散能力が大きく、高頻度の用途に適しています。

## 4 ギャップの調整はメンテナンスフリー

オートギャップ装置の採用により、摩擦面の摩耗によるブレーキボディとアーマチュアのギャップは常に一定に保たれるので、作動時間は安定し摩耗限界までメンテナンスフリーで使用できます。(PNB 5A、13A、25A形)

## 5 板ばねタイプはバックラッシュゼロ

アーマチュアは板ばね駆動方式であるため、回転方向のバックラッシュがなく、回転中の騒音がありません。  
(PNB-B形)

## 〈特殊生産品〉

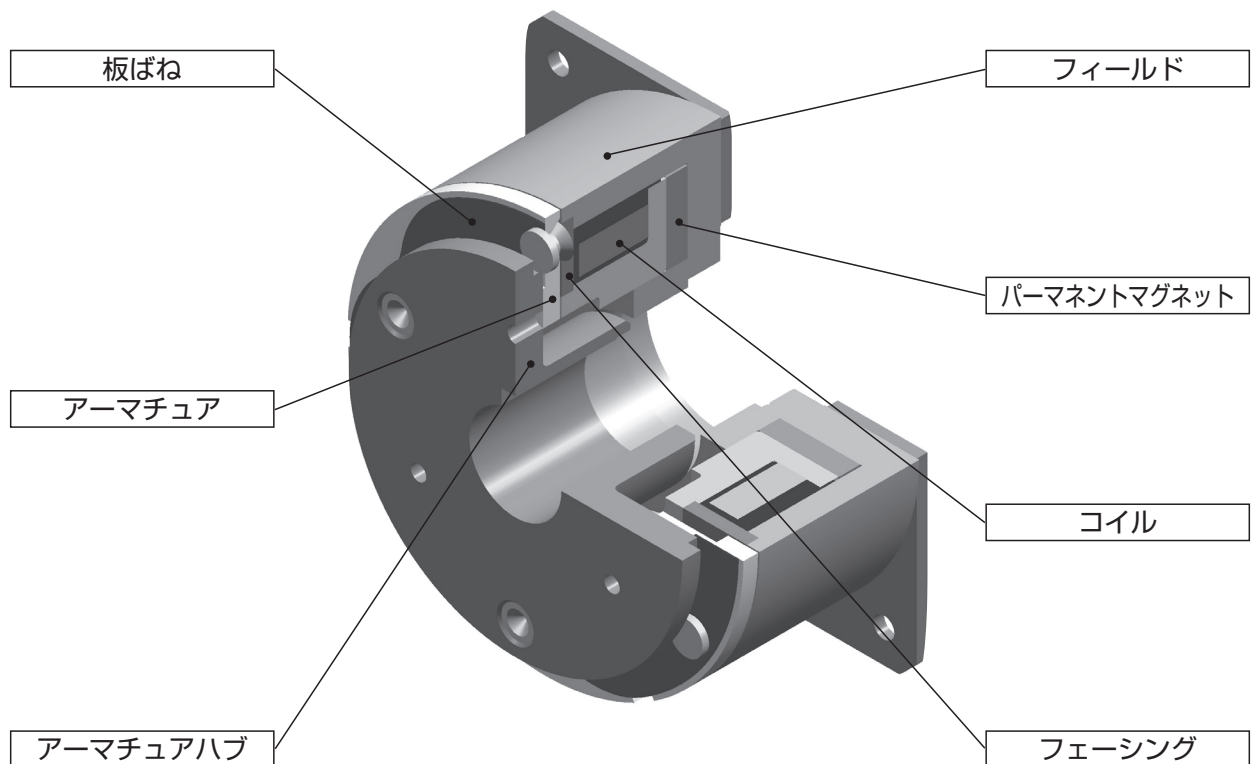
PNB形ブレーキは要求仕様に合わせて設計しますので、ご注文に際しては、最寄り営業所(P126参照)までお問い合わせください。

# 構造と動作

コイルとパーマネントマグネットを組み込んだフィールド（固定部）とアーマチュアハブ組立（回転部）から構成されています。

パーマネントマグネットによる磁束を打ち消すようにコイルに通電すると、フィールドの吸引力が消滅し、アーマチュアは板ばねの力により

フィールドから切り離され、ブレーキは解放します。励磁電圧を切ると、パーマネントマグネットの磁束により、アーマチュアがフィールドに吸引され、急速にブレーキが掛かります。



PNB形 無励磁作動ブレーキ

## 形式表示

# PNB 5 A

形式記号

● PNB: パーマネントマグネットタイプ無励磁作動ブレーキ

アーマチュア方式

A: オートギャップ式  
B: 板ばね駆動式

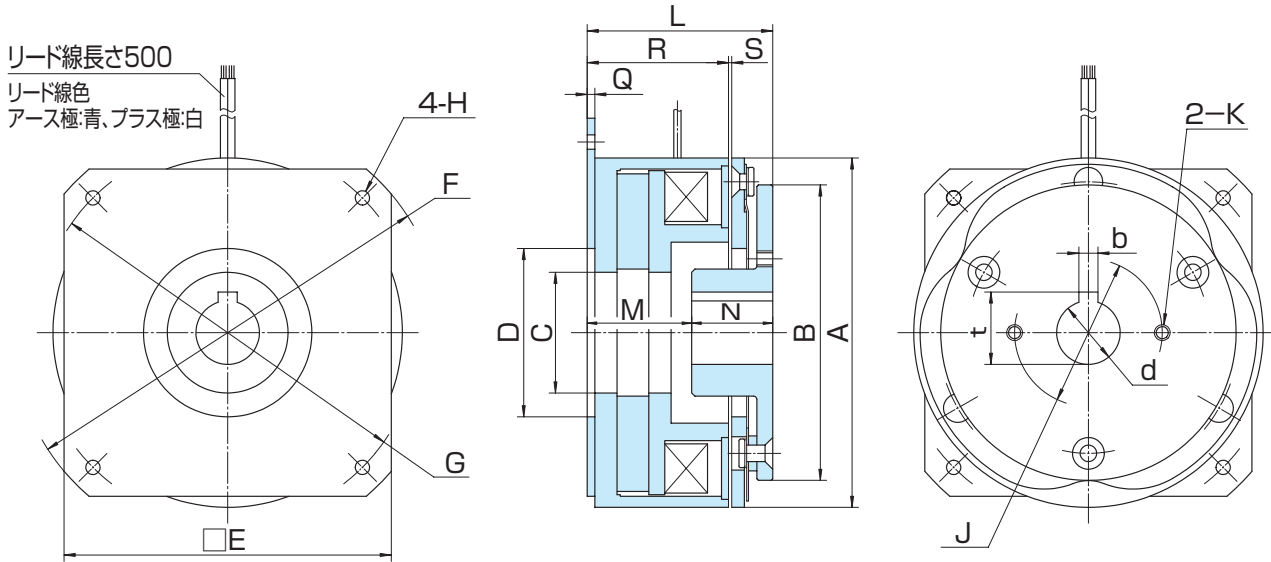
トルクサイズ

MODEL  
**PNB**

# パーマネントマグネットタイプ 無励磁作動ブレーキ

1.2形、2.5形 (参考)

トルク : 12~25N・m



形番		PNB	1.2B (特殊生産品)	2.5B (特殊生産品)
静摩擦トルク		[N・m]	12	25
慣性		$J \times 10^{-4} \text{ (kg} \cdot \text{m}^2)$	2.6	9.0
穴径		$d_{H7}$	15	20
キミぞ		$b_{Js9}$	5	6
		$t_{0}^{+0.1}$	17.3	22.8
径 方 向	A		86	110
	B		72	93
	C		40	38
	$D_{H8}$		46	54
	E		85	103
	$F_{H8}$		115	135
	G		100	120
	H		4.5	4.5
	J		38.5	46.5
	K		M5	M5
軸 方 向	L		47	57.8
	M		27	32.8
	N		20	25
	Q		2	2.4
	R		36.5	44.5
	S		0.3	0.4
質	量	[kg]	1.6	3.0

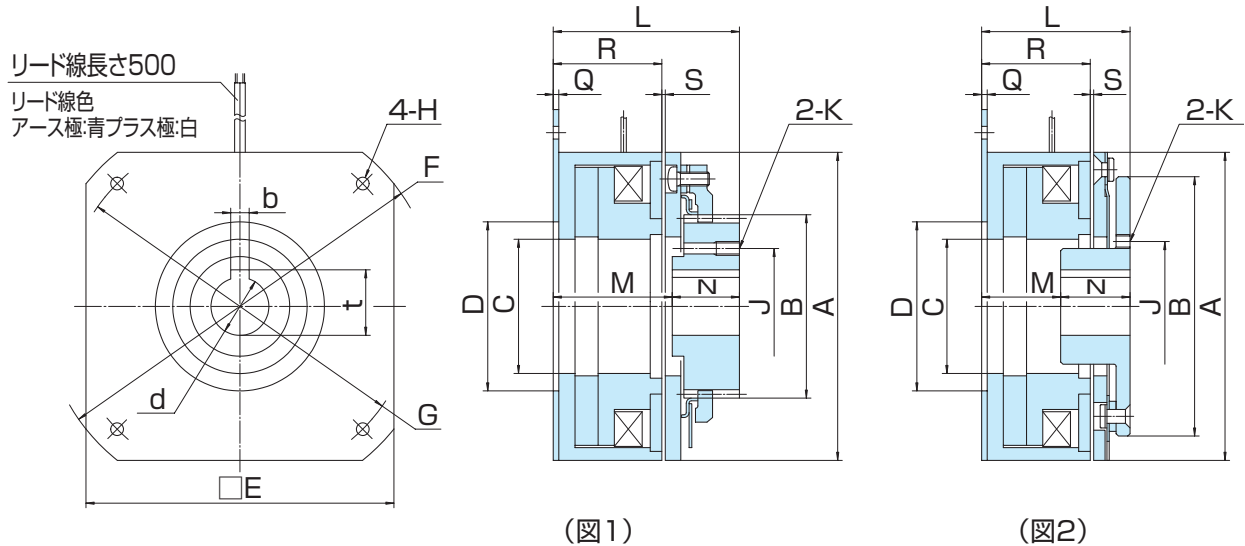
付属品 : シム、保護素子

MODEL  
**PNB**

パーマネントマグネットタイプ  
無励磁作動ブレーキ

5形 (参考)

トルク : 50N・m



形番		PNB	オートギャップ式 (図1)		板ばね駆動式 (図2)	
			5A (特殊生産品)		5B (特殊生産品)	
静摩擦トルク		[N・m]	50			
慣性		$J \times 10^{-4} \text{ (kg} \cdot \text{m}^2)$	2.6		9.0	
穴径		$d_{H7}$	25			
キミぞ		$b_{Js9}$	8			
		$t_{0}^{+0.2}$	28.3			
径 方 向	A		136			
	B		79.2	112		
	C		58			
	$D_{H8}$		73			
	E		133			
	$F_{H8}$		170			
	G		150			
	H		6.5			
	J		50	56		
軸 方 向	K		M6			
	L		79.4	63		
	M		50.4	33		
	N		29	30		
	Q		2.4			
質	R		46.9			
	S		0.5			
質量		[kg]	5.5			

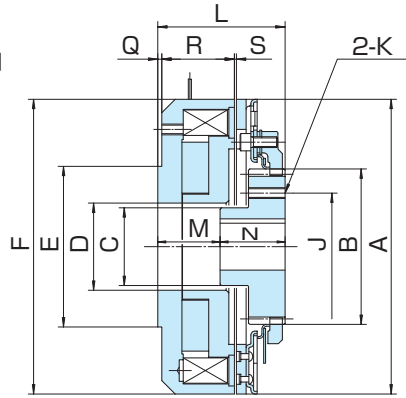
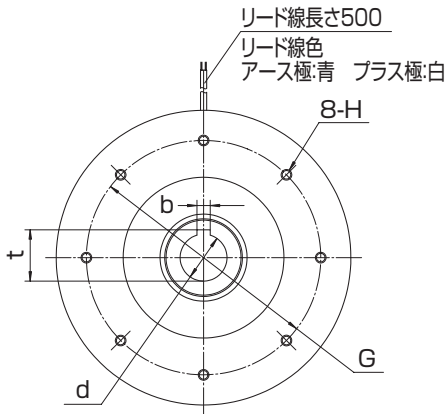
付属品：シム、保護素子（シムはB方式のみ付属）

MODEL  
**PNB**

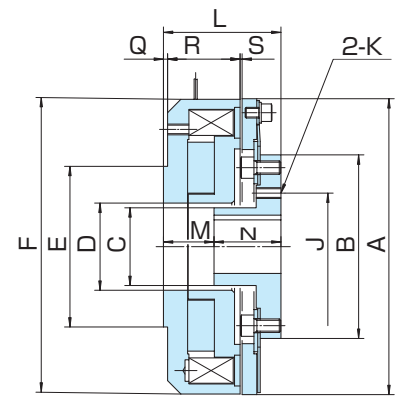
# パーマネントマグネットタイプ 無励磁作動ブレーキ

13形、25形 (参考)

トルク : 130~250N・m



(図1)



(図2)

形番	PNB	オートギャップ式 (図1)		板ばね駆動式 (図2)	
		13A	25A	13B	25B
静摩擦トルク	[N・m]	130	250	130	250
慣性	$J \times 10^{-4} \text{ (kg} \cdot \text{m}^2)$	250	580	190	510
穴径	$d_{H7}$	40	50	40	50
キミぞ	$b_{E9}$	10	12	10	12
	$t_0^{+0.15}$	43.5	53.5	43.5	53.5
径方向	A	220	260	220	261
	B	116	140.3	137	175
	C	58	85	58	85
	D	65	100	65	100
	$E_{h8}$	120	180	120	180
	F	220	260	220	260
	G	175	220	175	220
	H	M8	M8	M8	M8
	J	80	110	80	110
軸方向	K	M8	M10	M8	M10
	L	93.7	105	88	95
	M	29	36	29	36
	N	64.7	69	59	59
	Q	3	3	3	3
質	R	54.2	60	54.2	60
	S	0.7	0.7	0.6	0.6
質量	[kg]	16.5	25.5	16.5	25

付属品 : シム、保護素子 (シムはB方式のみ付属)

# 性能

## 1 性能表

### 動作特性

#### PNB形

1.2形、2.5形、5形、13形、25形（参考）

形番	定格トルク (N・m)	コイル (20°C)				アーマチュア 吸引時間 (S)	アーマチュア 釈放時間 (S)	許容 回転数 (r/min)
		電圧 DC(V)	電流 DC(A)	抵抗 (Ω)	容量 (W)			
PNB 1.2B	12	24	0.67	36	16	0.005	0.080	5000
PNB 2.5B	25	24	1.25	19.2	30	0.010	0.090	4500
PNB 5A	50	24	1.45	16.5	35	0.010	0.100	4000
PNB 13A	130	24	2.82	8.5	68	0.020	0.150	2600
PNB 25A	250	24	3.93	6.1	95	0.030	0.200	2400
PNB 5B	50	24	1.45	16.5	35	0.010	0.100	4000
PNB 13B	130	24	2.82	8.5	68	0.020	0.150	3000
PNB 25B	250	24	3.93	6.1	95	0.030	0.200	3000

表 1

### 仕事量

#### PNB形

1.2形、2.5形、5形、13形、25形（参考）

形番	調整までの最大空隙 (mm)	調整までの総仕事量 (J)	使用限界までの総仕事量 (J)
PNB 1.2B	0.60	$6.6 \times 10^7$	$25 \times 10^7$
PNB 2.5B	0.60	$13 \times 10^7$	$49 \times 10^7$
PNB 5A	—	—	$56 \times 10^7$
PNB 13A	—	—	$160 \times 10^7$
PNB 25A	—	—	$230 \times 10^7$
PNB 5B	0.80	$13 \times 10^7$	$33 \times 10^7$
PNB 13B	1.00	$14 \times 10^7$	$56 \times 10^7$
PNB 25B	1.00	$23 \times 10^7$	$92 \times 10^7$

表 2

## 2 トルク低減率

摩擦形ブレーキのトルクには、摩擦面が相対的に静止した状態で発生する静摩擦トルクと、摩擦面がスリップ状態で発生する動摩擦トルクがあります。乾式摩擦形の動摩擦トルクは、図1に示すよう

に、スリップ速度が大きくなるとともに減少します。したがって、制動時には静摩擦トルクではなく、動摩擦トルクで考える必要があります。

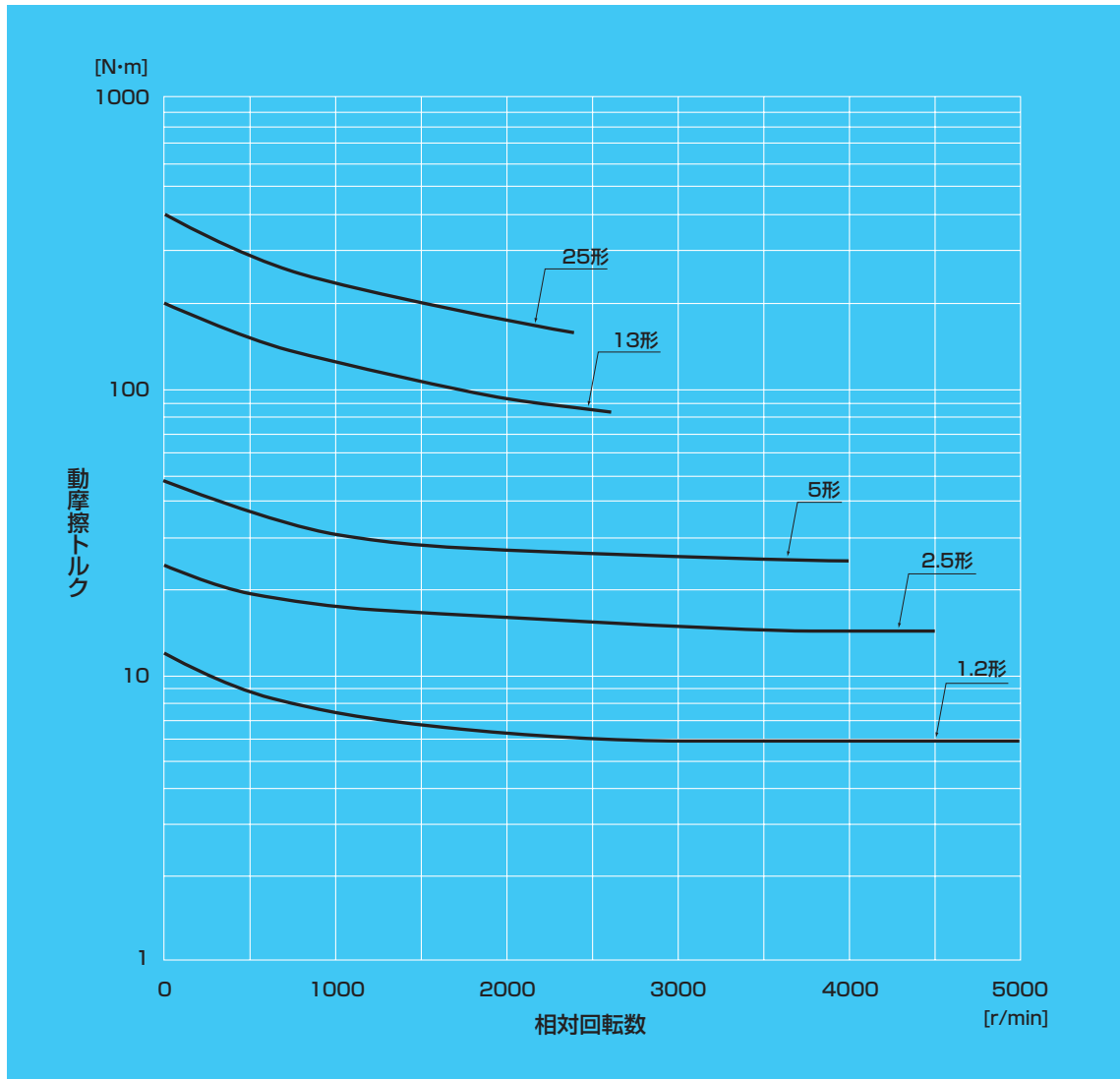


図 1



# 使用上の注意

## 取扱い上の注意

### ブレーキ本体

PNB形ブレーキには軟質の材料を多く使用しています。叩いたり、落としたり、または無理な力を加えますと、打ち傷や変形を生じますので、取扱いにご注意ください。

### 摩擦面

乾式のブレーキですので、摩擦面を乾燥状態で使用する必要があります。摩擦面に水や油が付着しないよう取り扱ってください。

### フィールド

PNB形ブレーキのフィールドには、強力なマグネットを内蔵しています。鉄分・切粉・機械のフレーム、シャーシなど・鉄でできた部材・機械のそばに近づけないようにしてください。

### アーマチュア

フィールドにアーマチュアをおくときは、摩擦面に必ず1mm位の厚みの紙（紙・プラスチックなど）を挟んでください。一旦吸着すると、コイルに通電しない限り取れなくなります。

### リード線

ブレーキのリード線を無理に引っ張ったり、鋭角に折り曲げたり、リード線を持ってぶら下げたりしないようにしてください。

### アーマチュアハブ（オートギャップ装置）

アーマチュアハブ組立には、オートギャップ装置が組み込まれています。アーマチュアをアーマチュアハブから抜かないようにしてください。オートギャップ装置部に絶対に油が付着しないようにしてください。また、振動・衝撃を与えないようにしてください。（PNB-A形）

## 使用上の注意

### 摩擦面

PNB形ブレーキは乾式用ですので、摩擦面に油が入るとトルクが低下します。油やほこりが掛かるおそれがある場合は、カバーを付けてください。

### 摩擦面のすり合わせ

PNB形ブレーキは初期から規定トルクが出るようにしておりますが、取付け状態によっては、摩擦面が十分なじんでない場合、初期から規定トルクが出ないこともあります。この場合は、摩擦面の外周温度が80℃以上にならないように注意して、軽負荷で慣らし運転をしてください。

### 供給電圧

PNB形ブレーキは、励磁電圧によって動作時間が変動しますので、規定の電圧を供給してください。

なお、電源電圧が規定とおりであっても配線の引回しが長い場合、線路抵抗により電圧が降下しますので、電圧の確認は通電時にリード線の端子部分で行ってください。

### 保護素子

直流側でスイッチを切ったとき、逆起電圧（バックサージ）が発生しますので、そのまま使用すると、コイルの絶縁劣化やスイッチ接点の劣化・焼損を生じ、さらには周辺機器に悪影響を与えることがあります。付属の保護素子をコイルと並列に接続し、放電回路を構成することが必要です。

## 動作特性

PNB形ブレーキは、図2のような動作特性を示します。

- 定格電圧（DC24V）を中心とする(b)が、解放電圧の範囲です。
- 印加電圧が低い(a)では、ブレーキは解放しません。
- 印加電圧が高過ぎる(c)では、ブレーキを解放した後、アーマチュアを再吸引してブレーキが掛かります。
- 逆極性の電圧を印加する(d)では、マグネットの吸引力に電磁コイルの吸引力がプラスして、制動力を増大することができます。

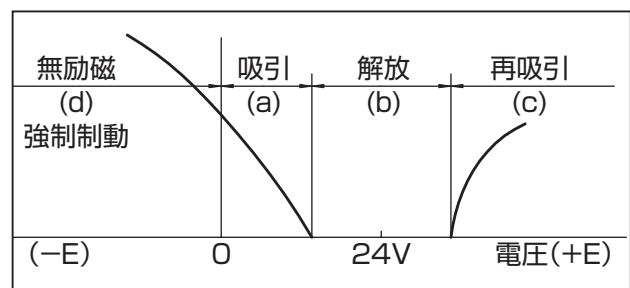


図2



## 電源装置

### PNBシリーズ 適用電源装置仕様

表 3

クラッチ・ブレーキ 形 番	電源形番	整流方式	周波数 [Hz]	交流入力電圧 AC(V±10%)	直流出力電圧 DC(V)
1.2B	OTPF/H25	単相全波	50/60	100/200	24
2.5B	OTPF/H45	単相全波	50/60	100/200	24
5A・5B	OTPF/H70	単相全波	50/60	100/200	24
13A・25A・13B・25B	OTPF/H130	単相全波	50/60	100/200	24

OTPF形の入力電圧はAC100~120V、OTPH形の入力電圧はAC200~240Vです。詳細はP85を参照してください。

## 保護素子

### PNB シリーズ保護素子 (付属品)

表 4

クラッチ・ブレーキ 形 番	1.2B	2.5B・5A・5B	13A・13B	25A・25B
保護素子	TNR14V121K	TNR14V121K	TNR20V121K	TNR20V121K
許容頻度 (回/分)	80	40	40	20

注意：使用着脱頻度が上記の値を超える場合は、保護素子焼損のおそれがありますのでご相談ください。

## 取付上の注意

### PNBシリーズ

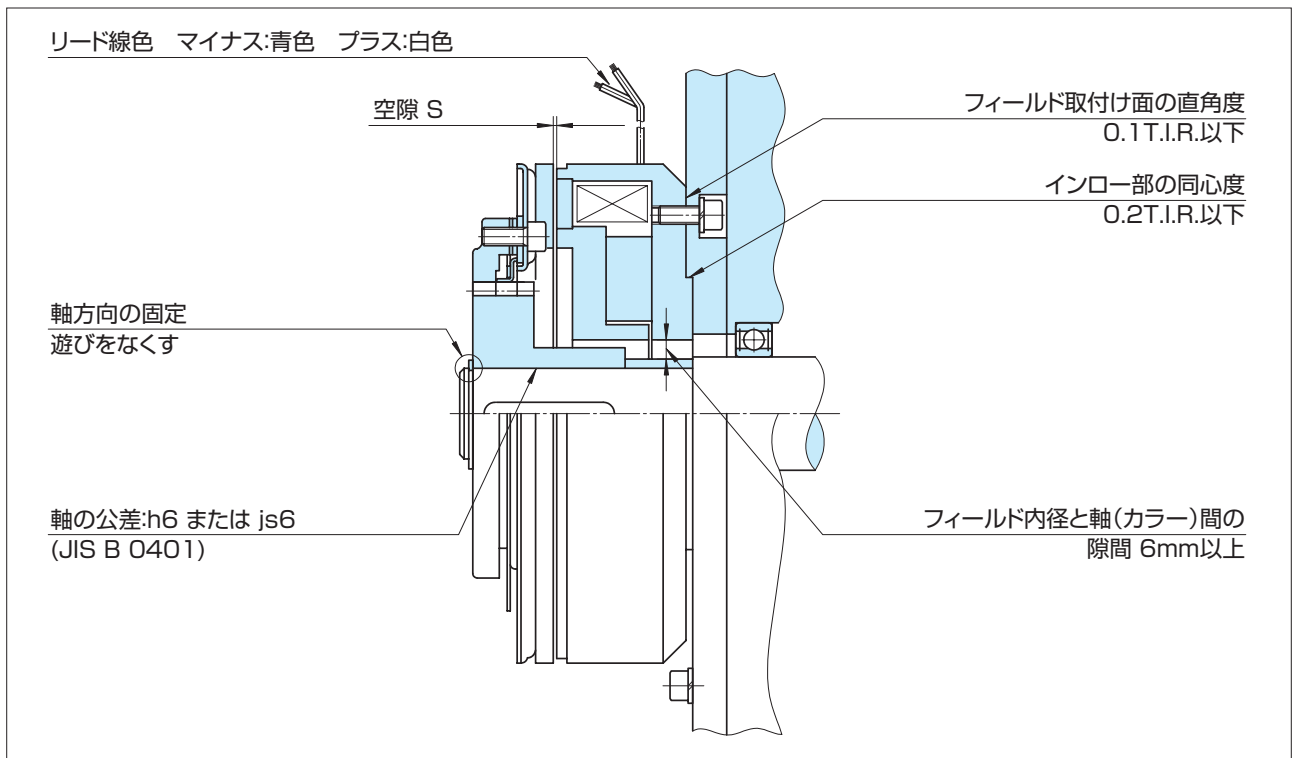


図 3