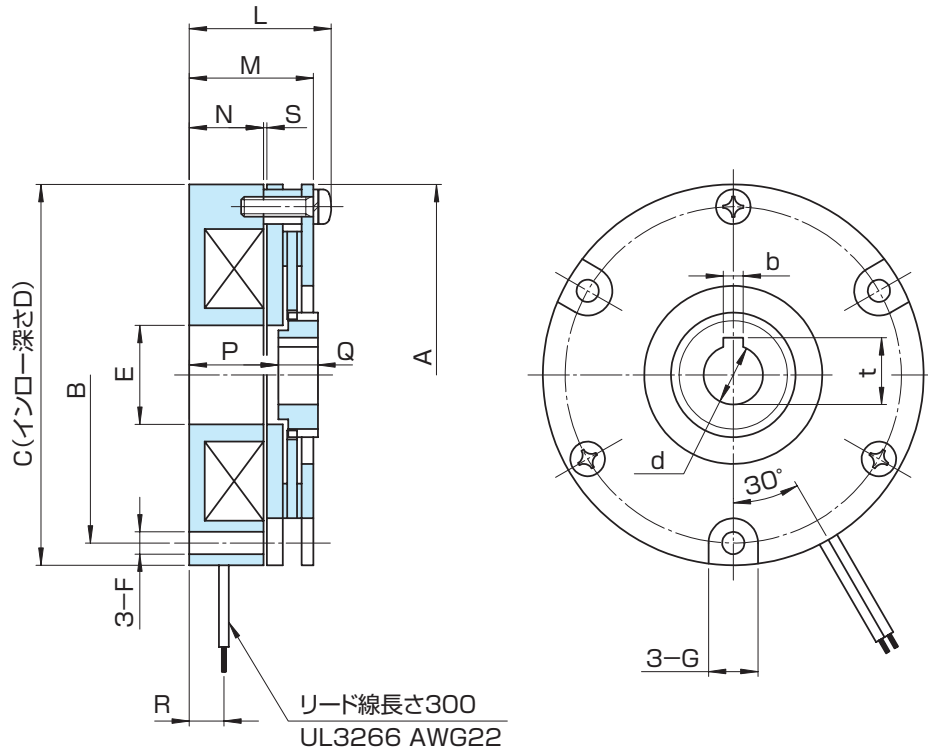


MODEL  
**RNB-N**

無励磁作動ブレーキ [保持用]

0.2形、0.4形、0.8形、1.6形

トルク：2～16N・m



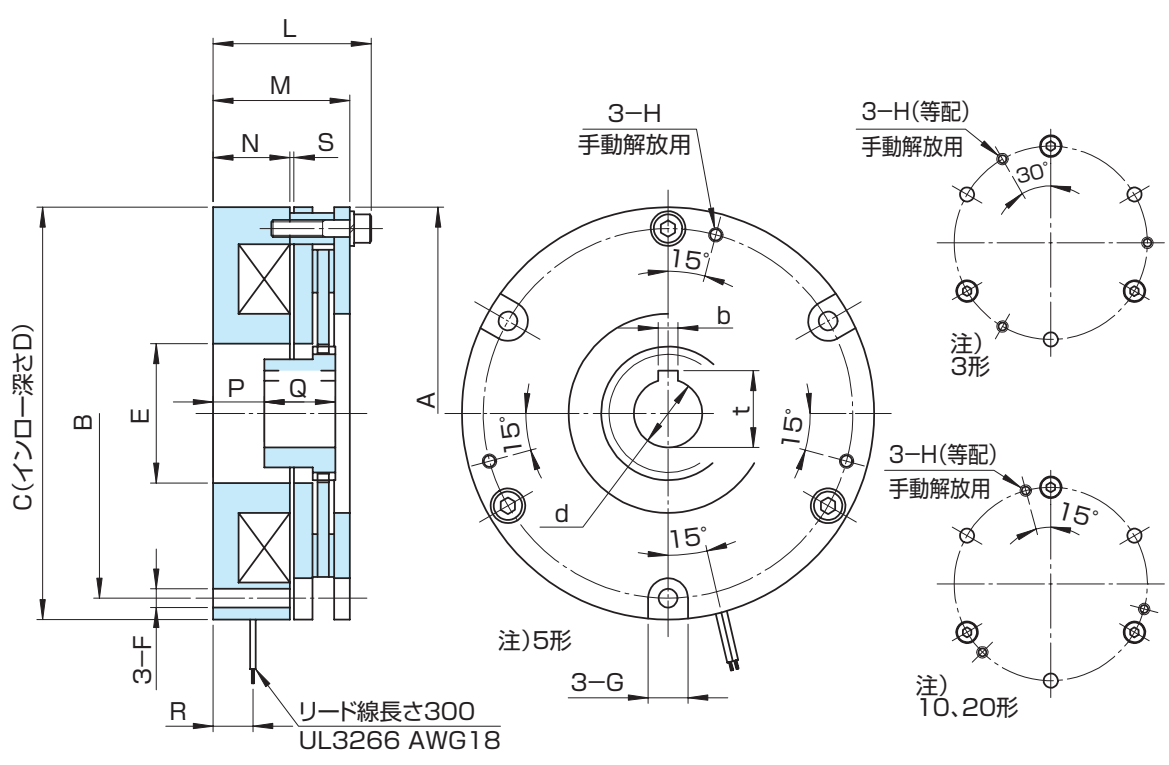
形番	RNB-N	0.2G	0.2K	0.4G	0.4K	0.8G	0.8K	1.6G	1.6K
定格電圧	DC(V)	24	90	24	90	24	90	24	90
静摩擦トルク	(N・m)	2		4		8		16	
慣性	$J \times 10^{-4} (\text{kg} \cdot \text{m}^2)$	0.215		0.360		0.782		2.93	
穴径	$d_{H7}$	12		12		14		19	
キ	みぞ $b_{E9} \times t_0^{+0.15}$	4 × 13.5		4 × 13.5		5 × 16		5 × 21	
径 方 向	A	77	85	97	117				
	B	68	74	85	108				
	C <sub>ns</sub>	77	85	97	117				
	D	3	4	4	4				
	E	20	20	25	40				
	F	4.5	5.5	5.5	5.5				
	G	10	11	11	11				
	H	—	—	—	—				
軸 方 向	L	30	32	35	41				
	M	25.5	27.5	29.5	34.5				
	N	15	16	17	19.5				
	P	18	16	14	15				
	Q	8	12	16	20				
	R	7	7.5	8.5	8.5				
	S (通り～止め)	0.15～0.3		0.15～0.3		0.15～0.3		0.15～0.3	
質	量 (kg)	0.6		0.85		1.2		1.9	

MODEL  
**RNB-N**

無励磁作動ブレーキ [保持用]

3形、5形、10形、20形

トルク : 30~200N・m



形番	RNB-N	3G	3K	5G	5K	10G	10K	20G	20K
定格電圧	DC(V)	24	90	24	90	24	90	24	90
静摩擦トルク	(N・m)	30		50		100		200	
慣性	$J \times 10^{-4} (\text{kg} \cdot \text{m}^2)$	3.27		6.49		13.70		24.30	
穴径	$d_{H7}$	19		24		28		32	
キミぞ	$b_{E9} \times t_0^{+0.2}$	5×21		7×27		7×31		10×35.5	
径方向	A	125		145		165		187	
	B	112		130		150		170	
	C <sub>ns</sub>	125		145		165		187	
	D	4		5		5		6	
	E	49		49		62		62	
	F	6.6		6.6		9		9	
	G	14		14		18		18	
軸方向	H	M5		M5		M6		M6	
	L	53.5		56.5		71		81	
	M	46		49		61		71	
	N	26		27		32		37	
	P	16		18		22		21	
	Q	25		25		30		40	
	R	11		14		17		21	
質	量 (kg)	3.6		5.2		7.9		12.3	
	S (通り~止め)	0.15~0.3		0.15~0.3		0.15~0.3		0.2~0.35	