

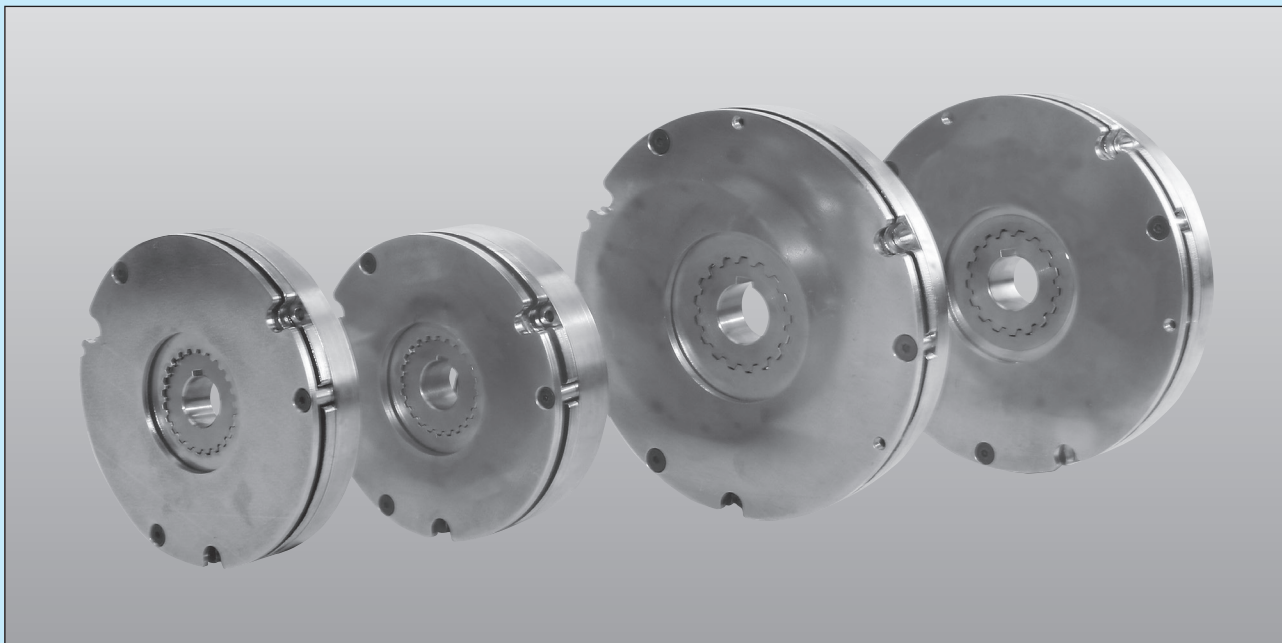
RNB-T series

Ogura Negative Actuated Type Electromagnetic Brake

薄形無励磁作動ブレーキ

特殊生産品

トルク範囲：16～50N・m



1

自社開発摩擦材採用

高い摩擦係数、耐摩耗性に優れた自社開発摩擦材の採用により、高トルクで長寿命。

2

薄形ディスク採用

RNB-Tシリーズのブレーキディスクは薄形接着タイプです。

3

モータ・ロボット用

サーボモータに適したモータ枠□130と□180用をラインナップ。また、ロボット用としてもご使用いただけます。

4

日本&中国二極供給体制

数量、供給先、コストに応じた生産体制。さらには、日本&中国で並行生産することも可能。

5

カスタマイズ対応

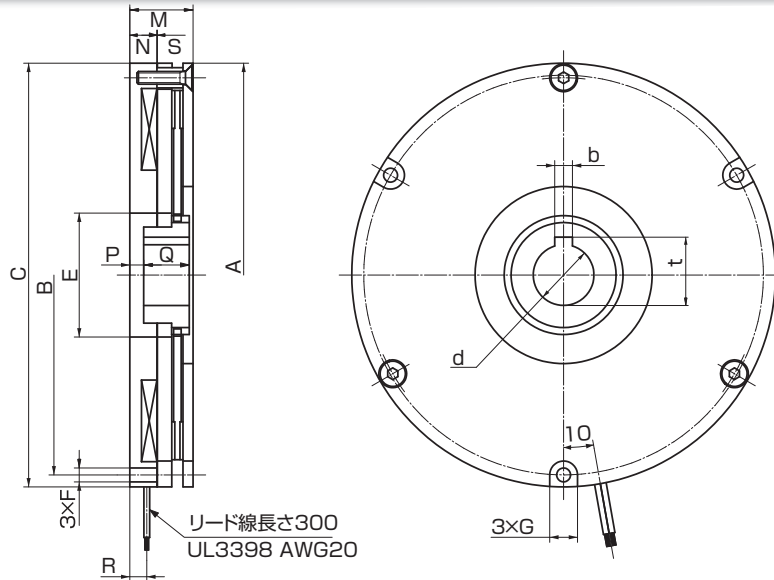
ご要望に応じて、外径形状（リード線通し溝追加）および仕様の特殊対応が可能。

MODEL
RNB-T

薄形無励磁作動ブレーキ

1.6形、2.2形、3.8形、5形

トルク：16～50N・m



寸法表

| 形番 | RNB-T | 1.6G | 1.6K | 2.2G | 2.2K | 3.8G | 3.8K | 5G | 5K |
|--|-----------|----------|------|----------|------|----------|------|----------|----|
| 定格電圧 DC(V) | | 24 | 90 | 24 | 90 | 24 | 90 | 24 | 90 |
| 静摩擦トルク (N・m) | | 16 | | 22 | | 38 | | 50 | |
| 慣性 $J \times 10^{-4} (\text{kg} \cdot \text{m}^2)$ | | 1.35 | | 2.02 | | 6.43 | | 8.83 | |
| 穴径 d_{H7} | | 19 | | 19 | | 24 | | 24 | |
| キミぞ $b_{E9} \times t^{+0.2}_0$ | | 5×21 | | 5×21 | | 7×27 | | 7×27 | |
| 径方向 | A | 123.5 | | 123.5 | | 167.5 | | 167.5 | |
| | B | 115 | | 115 | | 158 | | 158 | |
| | C_{H9} | 123.5 | | 123.5 | | 167.5 | | 167.5 | |
| | D | 4 | | 4 | | 3 | | 5 | |
| | E | 40 | | 40 | | 49 | | 49 | |
| | F | 4.5 | | 4.5 | | 5.5 | | 5.5 | |
| | G | 9.5 | | 9.5 | | 11 | | 11 | |
| 軸方向 | M | 24.3 | | 33.3 | | 25 | | 31 | |
| | N | 13.2 | | 18.7 | | 10.7 | | 14 | |
| | P | 9 | | 11.5 | | 5.5 | | 6 | |
| | Q | 13 | | 18 | | 18 | | 23 | |
| | R | 8.4 | | 9.7 | | 6.7 | | 10 | |
| | S(初期平均空隙) | 0.1~0.25 | | 0.1~0.25 | | 0.1~0.25 | | 0.1~0.25 | |
| 質量 (kg) | | 1.6 | | 2.5 | | 3.2 | | 4 | |

性能表

| 形番 | 定格トルク (N・m) | コイル (20℃) | | | | アーマチュア吸引時間 (ms) | アーマチュア釈放時間 (ms) | 許容回転数 (r/min) | |
|--------|-------------|-----------|----------|--------|--------|-----------------|-----------------|---------------|------|
| | | 電圧 DC(V) | 電流 DC(A) | 抵抗 (Ω) | 容量 (W) | | | | |
| RNB1.6 | G K | 16 | 24 | 0.90 | 26.8 | 21.5 | 70 | 25 | 4000 |
| | | | 90 | 0.24 | 376.7 | 21.5 | | | |
| RNB2.2 | G K | 22 | 24 | 0.90 | 26.8 | 21.5 | 120 | 25 | 4000 |
| | | | 90 | 0.24 | 376.7 | 21.5 | | | |
| RNB3.8 | G K | 38 | 24 | 1.29 | 18.6 | 31 | 90 | 25 | 3000 |
| | | | 90 | 0.34 | 261.3 | 31 | | | |
| RNB5 | G K | 50 | 24 | 1.29 | 18.6 | 31 | 120 | 45 | 3000 |
| | | | 90 | 0.34 | 261.3 | 31 | | | |