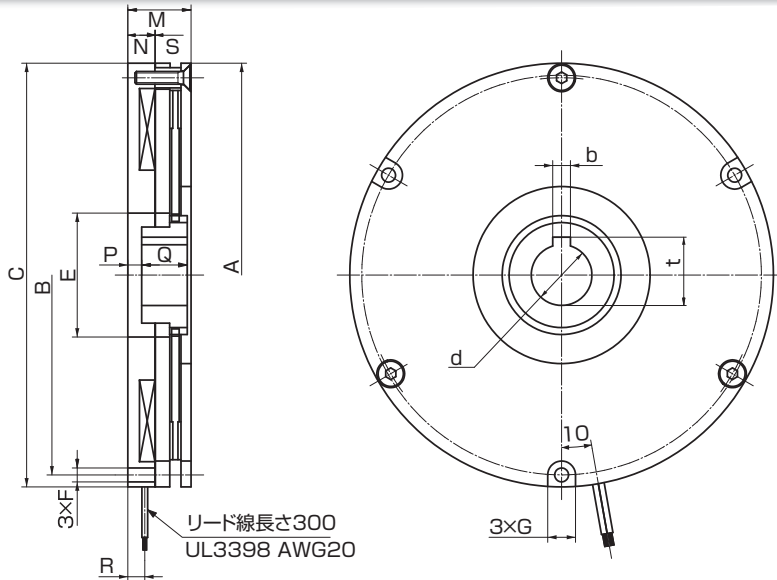


MODEL
RNB-T

薄形無励磁作動ブレーキ

1.6形、2.2形、3.8形、5形

トルク：16～50N・m



寸法表

形番		RNB-T	1.6G	1.6K	2.2G	2.2K	3.8G	3.8K	5G	5K
定格電圧 DC(V)			24	90	24	90	24	90	24	90
静摩擦トルク (N・m)			16		22		38		50	
慣性 $J \times 10^{-4} (\text{kg} \cdot \text{m}^2)$			1.35		2.02		6.43		8.83	
穴径 d_{H7}			19		19		24		24	
キミぞ $b_{E9} \times t^{+0.2}_0$			5×21		5×21		7×27		7×27	
径 方 向	A		123.5	123.5	123.5	123.5	167.5	167.5	167.5	167.5
	B		115	115	115	115	158	158	158	158
	C_{H9}		123.5	123.5	123.5	123.5	167.5	167.5	167.5	167.5
	D		4	4	4	4	3	3	5	5
	E		40	40	40	40	49	49	49	49
	F		4.5	4.5	4.5	4.5	5.5	5.5	5.5	5.5
	G		9.5	9.5	9.5	9.5	11	11	11	11
軸 方 向	M		24.3	33.3	24.3	33.3	25	25	31	31
	N		13.2	18.7	13.2	18.7	10.7	10.7	14	14
	P		9	11.5	9	11.5	5.5	5.5	6	6
	Q		13	18	13	18	18	18	23	23
	R		8.4	9.7	8.4	9.7	6.7	6.7	10	10
	S(初期平均空隙)		0.1~0.25	0.1~0.25	0.1~0.25	0.1~0.25	0.1~0.25	0.1~0.25	0.1~0.25	0.1~0.25
質量 (kg)			1.6	2.5	2.5	2.5	3.2	3.2	4	4

性能表

形番	定格トルク (N・m)	コイル (20℃)				アーマチュア 吸引時間 (ms)	アーマチュア 釈放時間 (ms)	許容 回転数 (r/min)	
		電圧 DC(V)	電流 DC(A)	抵抗 (Ω)	容量 (W)				
RNB1.6	G	16	24	0.90	26.8	21.5	70	25	4000
	K	90	0.24	376.7	21.5				
RNB2.2	G	22	24	0.90	26.8	21.5	120	25	4000
	K	90	0.24	376.7	21.5				
RNB3.8	G	38	24	1.29	18.6	31	90	25	3000
	K	90	0.34	261.3	31				
RNB5	G	50	24	1.29	18.6	31	120	45	3000
	K	90	0.34	261.3	31				