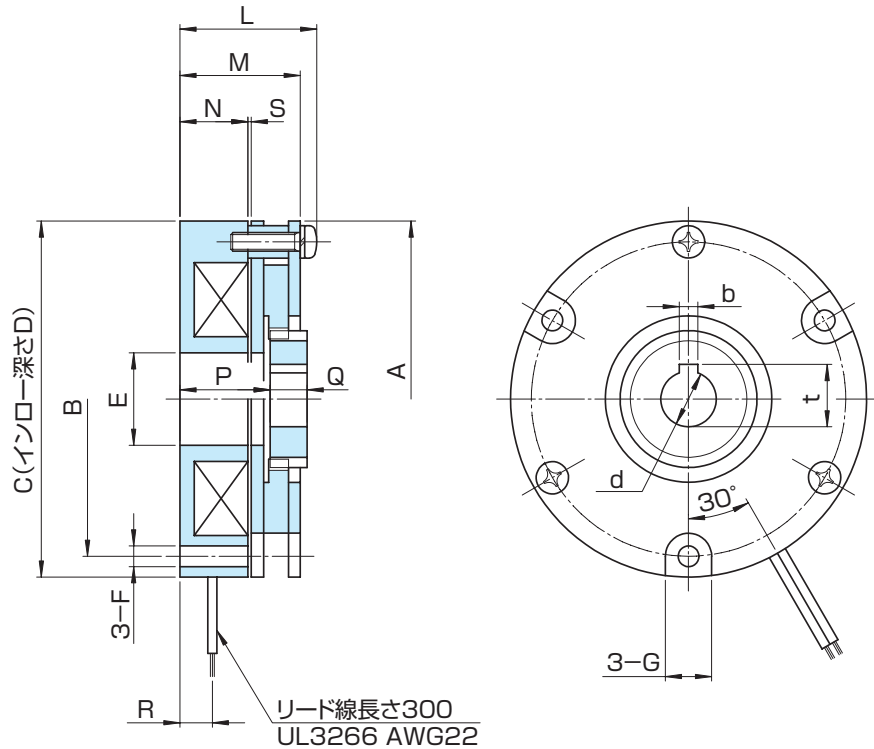


MODEL
SNB-N

無励磁作動ブレーキ [制動用]

0.1形、0.2形、0.4形、0.8形

トルク：1～8N・m



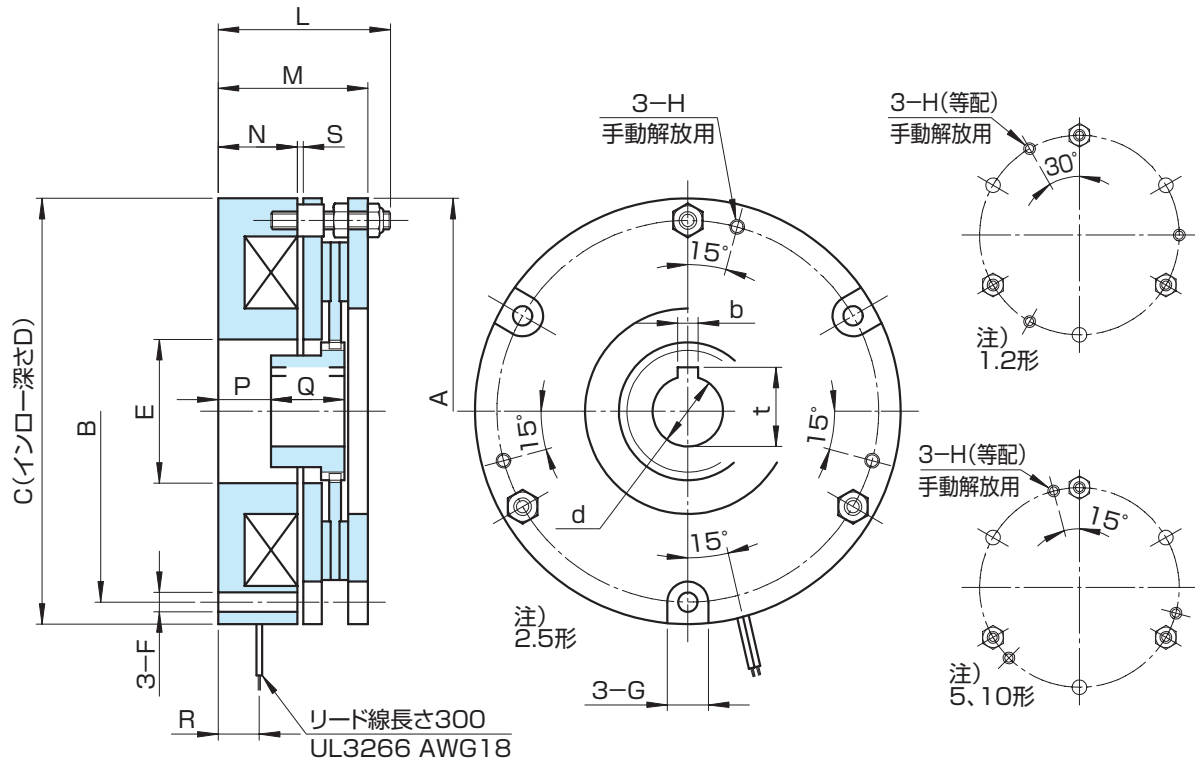
形番	SNB-N	0.1G	0.1K	0.2G	0.2K	0.4G	0.4K	0.8G	0.8K
定格電圧 DC(V)		24	90	24	90	24	90	24	90
静摩擦トルク	(N・m)	1		2		4		8	
慣性	$J \times 10^{-4} \text{ (kg} \cdot \text{m}^2)$	0.16		0.28		0.43		1.22	
穴径	d_{H7}	12		12		14		19	
キ	みぞ $b_{E9} \times t_0^{+0.15}$	4 × 13.5		4 × 13.5		5 × 16		5 × 21	
径 方 向	A	77	85	97	117				
	B	68	74	85	108				
	C _{ns}	77	85	97	117				
	D	3	4	4	4				
	E	20	20	25	40				
	F	4.5	5.5	5.5	5.5				
	G	10	11	11	11				
	H	—	—	—	—				
軸 方 向	L	30	32	35	41				
	M	26	28	30	35				
	N	15	16	17	19.5				
	P	19.5	21	22	25.5				
	Q	8	8	8	10				
	R	7	7.5	8.5	8.5				
	S (通り～止め)	0.1～0.25		0.1～0.25		0.1～0.25		0.1～0.25	
質	量 (kg)	0.55	0.8	1.1	1.8				

MODEL
SNB-N

無励磁作動ブレーキ [制動用]

1.2形、2.5形、5形、10形

トルク：12～100N・m



形番	SNB-N	1.2G	1.2K	2.5G	2.5K	5G	5K	10G	10K
定格電圧 DC(V)		24	90	24	90	24	90	24	90
静摩擦トルク	(N・m)	12		25		50		100	
慣性	$J \times 10^{-4} \text{ (kg} \cdot \text{m}^2)$	3.0		6.0		14.5		25	
穴径	d_{H7}	19		24		28		32	
キミぞ	$b_{E9} \times t_0^{+0.2}$	5×21		7×27		7×31		10×35.5	
径 方 向	A	125		145		165		187	
	B	112		130		150		170	
	C _{ns}	125		145		165		187	
	D	4		5		5		6	
	E	49		49		62		62	
	F	6.6		6.6		9		9	
	G	14		14		18		18	
	H	M5		M5		M6		M6	
軸 方 向	L	54		59		71		83	
	M	46		51		61		72	
	N	26		27		32		37	
	P	16		18		22		21	
	Q	25		25		30		40	
	R	11		14		17		21	
	S (通り～止め)	0.15～0.3		0.15～0.3		0.15～0.3		0.2～0.35	
質	量 (kg)	3.5		5.1		7.9		12.5	

性能

1 性能表

動作特性

SNB-N 形 [制動用] 0.1形、0.2形、0.4形、0.8形、1.2形、2.5形、5形、10形

形番 SNB-N	定格トルク (N·m)	コイル (20°C)				アーマチュア 吸引時間 (ms)	アーマチュア 釈放時間 (ms)	許容 回転数 (r/min)	
		電圧 DC(V)	電流 DC(A)	抵抗 (Ω)	容量 (W)				
0.1	G	1	24	0.41	59	10	25	15	5000
	K	90	0.11	815	10				
0.2	G	2	24	0.54	45	13	30	15	4000
	K	90	0.14	630	13				
0.4	G	4	24	0.63	38	15	40	20	4000
	K	90	0.17	540	15				
0.8	G	8	24	0.76	32	18	55	35	3500
	K	90	0.20	445	18				
1.2	G	12	24	0.96	25	23	70	40	3500
	K	90	0.25	358	23				
2.5	G	25	24	1.13	21	27	90	60	3000
	K	90	0.30	300	27				
5	G	50	24	1.37	17.5	33	135	80	3000
	K	90	0.37	245	33				
10	G	100	24	1.88	12.8	45	200	110	2500
	K	90	0.50	180	45				

表 1

仕事量

SNB-N 形 [制動用] 0.1形、0.2形、0.4形、0.8形、1.2形、2.5形、5形、10形

形番 SNB-N	調整までの最大空隙 (mm)	調整までの総仕事量 (J)	使用限界までの総仕事量 (J)	許容仕事率 (W)
0.1	0.55	—	1.6×10^7	33
0.2	0.55	—	1.9×10^7	41
0.4	0.60	—	3.0×10^7	57
0.8	0.60	—	5.6×10^7	98
1.2	0.65	5.5×10^7	2.0×10^8	98
2.5	0.65	7.7×10^7	3.4×10^8	114
5	0.70	9.1×10^7	4.8×10^8	155
10	0.80	1.6×10^8	7.9×10^8	212

表 2

2 トルク低減率

摩擦形ブレーキのトルクには、摩擦面が相対的に静止した状態で発生する静摩擦トルクと、摩擦面がスリップ状態で発生する動摩擦トルクがあります。乾式摩擦形の動摩擦トルクは、図1に示すよう

に、スリップ速度が大きくなるとともに減少します。したがって、制動時には静摩擦トルクではなく、動摩擦トルクで考える必要があります。

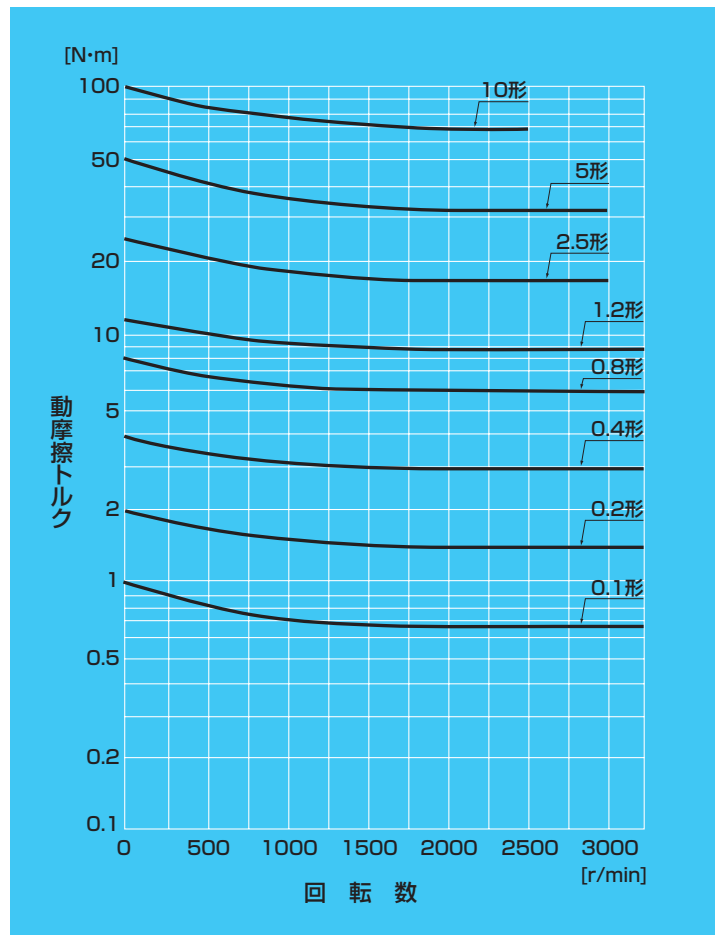


図 1



使用上の注意



無励磁作動形 SNB-N シリーズは
コイルに通電されたときにブレーキが
解放する製品です。

取扱い上の注意

■ ブレーキ本体

電磁ブレーキには軟質の材料を多く使用しています。叩いたり、落としたり、または無理な力を加えますと、打ち傷や変形を生じますので、取扱いにご注意ください。

■ 摩擦面

乾式のブレーキですので、摩擦面を乾燥状態で使用する必要があります。摩擦面に水や油が付着しないよう取り扱ってください。

■ リード線

ブレーキのリード線を無理に引っ張ったり、鋭角に折り曲げたり、リード線を持ってぶら下げたりしないようにしてください。

使用上の注意

■ 摩擦面

SNB-N形ブレーキは乾式用ですので、摩擦面に油が入るとトルクが低下します。油やほこりが掛かるおそれがある場合は、カバーを付けてください。

■ 保護素子

保護素子を内蔵していない電源装置を使用する場合には、推奨の保護素子（P80、81参照）を必ずブレーキコイルと並列に接続してください。

■ 空隙調整（図2参照）

○SNB-N1.2～10形は、アーマチュアとフィールド間の空隙調整ができます。
空隙再調整までの最大空隙および総仕事は、表3を参照してください。

○アーマチュアとフィールド間の空隙の大きさによって、ブレーキの解放時間が変わります。

また、長時間使用した場合、摩擦面の摩耗によって空隙が徐々に増大し、限界空隙を越えますと、ブレーキの解放ができなくなりますので、定期的に点検のうえ、表3の規定空隙に調整してください。

○調整は、空隙調整用ナット（内側）3か所を緩め、空隙が規定寸法になるよう外側のナットで調整のうえ、内側のナットで確実にロックしてください。その際、円周上の3か所で空隙を測定し、各測定値の誤差が0.05mm以内になるように調整してください。また、空隙調整後は調整用ナットを確実に締め付けてください。

形番 SNB-N	1.2	2.5	5	10
再調整までの最大空隙 (mm)	0.65	0.65	0.70	0.80
再調整までの総仕事 (J)	5.5×10^7	7.7×10^7	9.1×10^7	1.6×10^8
規定空隙 通り～止め (mm)	0.15～0.3	0.15～0.3	0.15～0.3	0.2～0.35

表 3

■ 手動解放

○SNB-N1.2～10形は手動解放が可能です。

○サイドプレートのタップ穴3か所に、ねじを交互に徐々に締め込み、アーマチュアを押してください。

○ねじがアーマチュアに突き当たって、約90度の回転で解放します。それ以上は無理にねじ込まないでください。

■ 電源装置

○励磁作動形ブレーキの電源としては、一般に商用の交流100Vまたは200Vの単相を全波整流して用いますが、無励磁作動形ブレーキの場合は、半波整流でも使用できます。

○SNB-N形ブレーキ用電源装置を用意しています。使用条件に合わせてお選びください。

形番	整流方式	周波数 [Hz]	交流入力電圧 AC(V ± 10%)	直流出力電圧 DC(V)
OTPF/H25	単相全波	50/60	100/200	24
OTPF/H45	単相全波	50/60	100/200	24
OTPF/H70	単相全波	50/60	100/200	24
OPR/OPRN 109F	単相全波	50/60	100	90
OPR/OPRN 109A	単相半波	50/60	200	90
ORM 0509F	単相全波	50/60	100	90
ORM 0509H	単相半波	50/60	200	90
OFSN/OFS220、OFSE120	全波・半波切替え過励磁	50/60	200	180→90

なお、保持電圧を可変できるもの(OFVN220形)も用意しています。OTPF形の入力電圧はAC100~120V、OTPH形の入力電圧はAC200~240Vです。詳細はP85を参照してください。

取付け上の注意

SNB-Nシリーズ

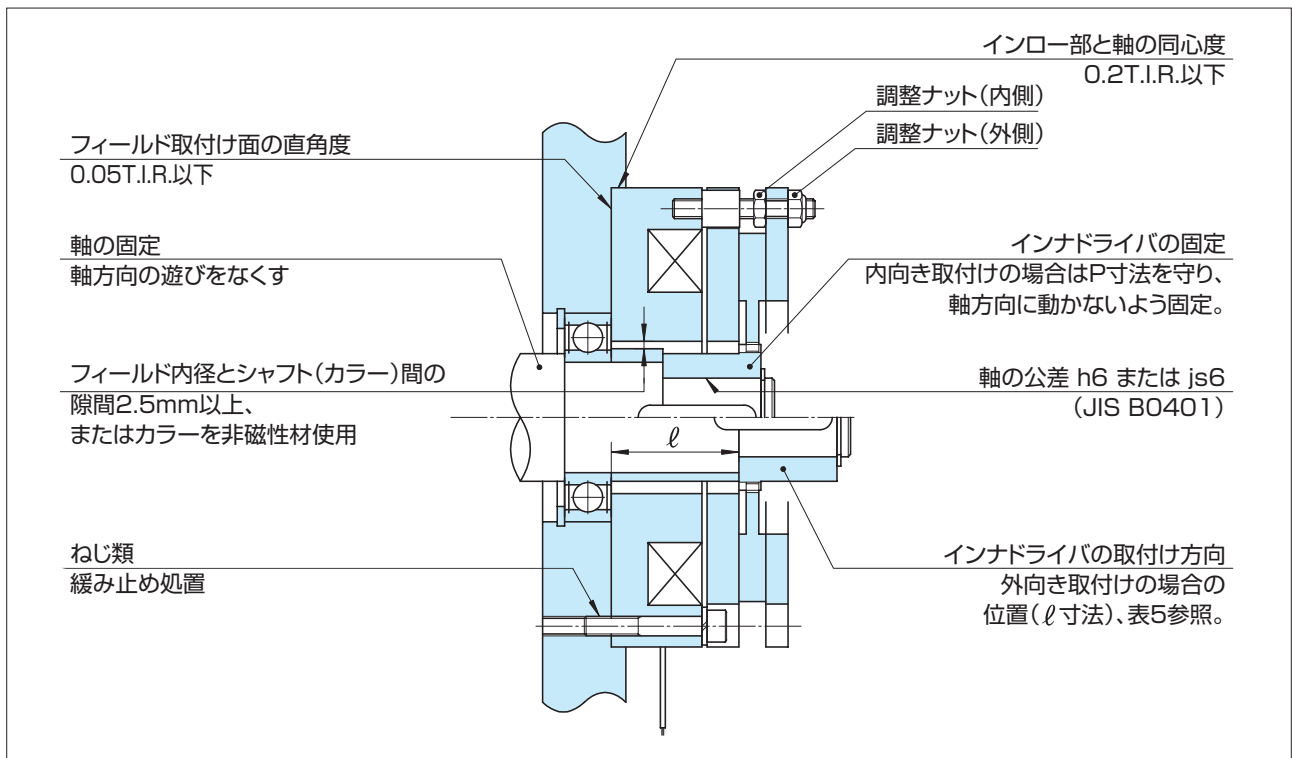


図 2

単位 [mm]

形番 SNB-N	1.2	2.5	5	10
ℓ寸法	33	35	43	52

表 5