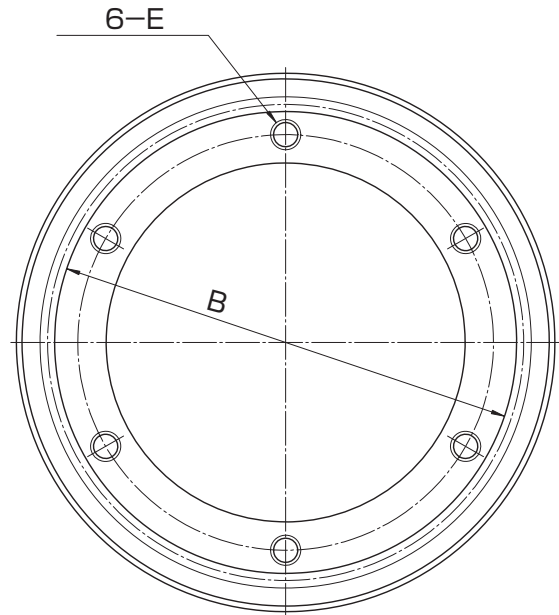
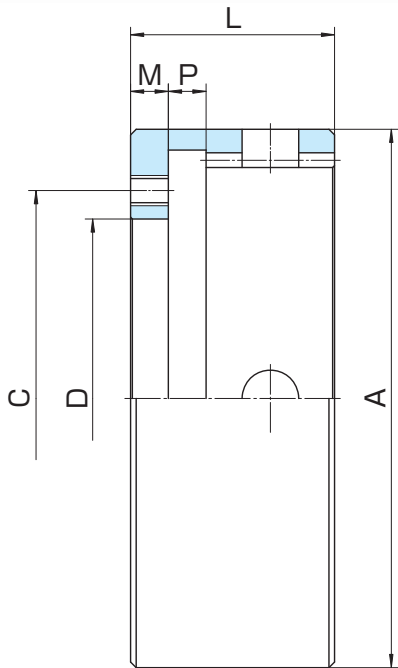


MODEL  
**UWG-S**

# 機械・油圧クラッチ用カップリング

100形、120形、140形、160形



形番	UWG	100S	120S	140S	160S
慣性	$J \times 10^{-4} \text{kg} \cdot \text{m}^2$	1850	6100	11900	17400
径 方 向	A	285	355	410	460
	B	244.5	306	356	406
	C	220	280	320	370
	$D_{H8}$	190	240	280	330
	E	M16	M18	M18	M18
軸 方 向	L	108	134	150	155
	M	20	25	25	25
	P	20	26	30	32
歯 形	圧力角	20°	20°	20°	20°
	モジュール	4	5	5	5
	歯数	63	63	73	83
質 量	(kg)	13.5	25.3	36.5	42.7