

テンションコントローラ
CTP3200 取扱い説明書

小倉クラッチ株式会社

ホームページ <http://www.oguraclutch.co.jp/>

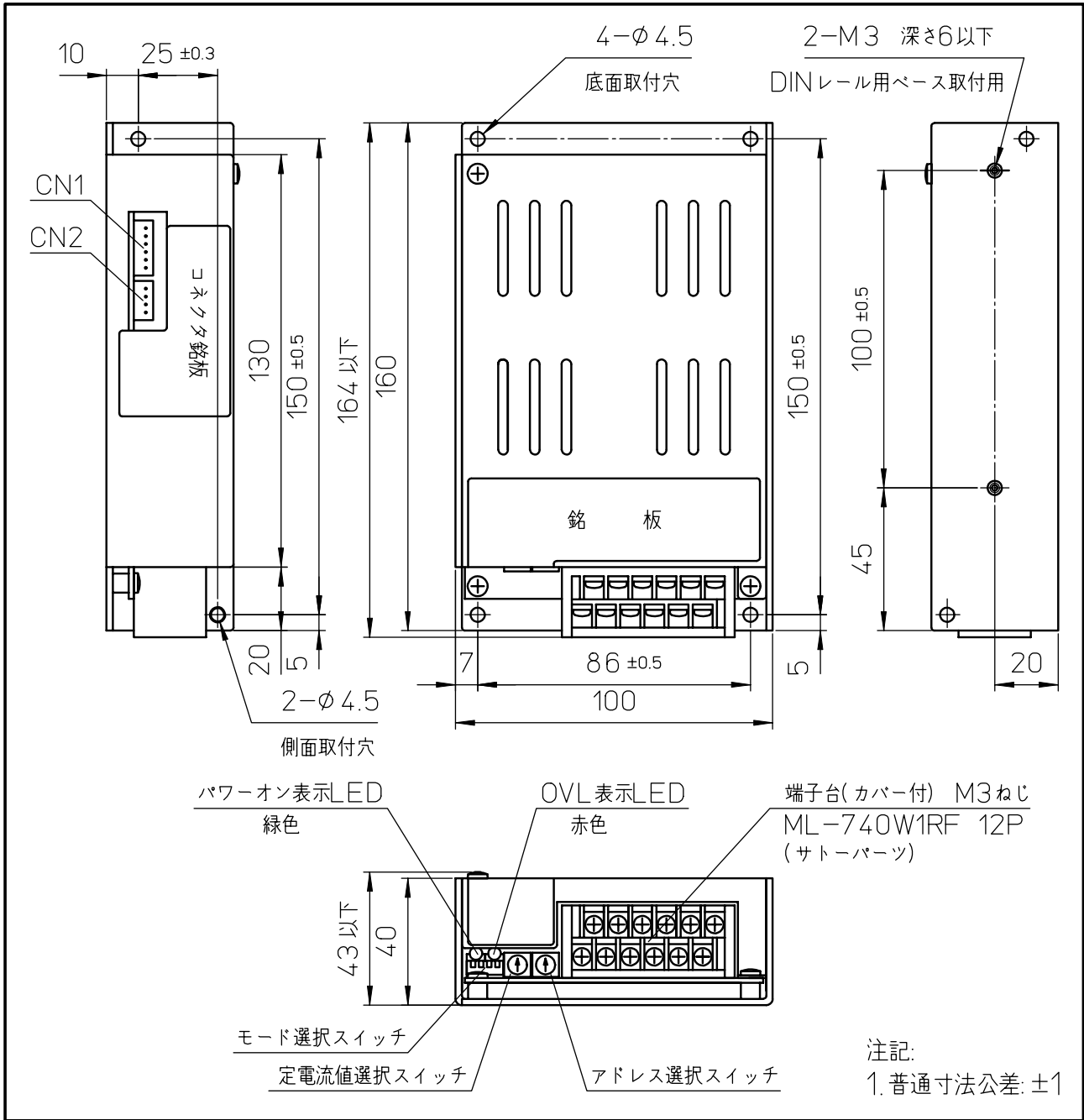
東京営業所 〒105-0013 東京都港区浜松町1丁目10番12号
TEL (03)3433-2151
FAX (03)3433-5795

本 社 〒376-0011 群馬県桐生市相生町2丁目678番地
TEL (0277)54-7101
FAX (0277)54-7117

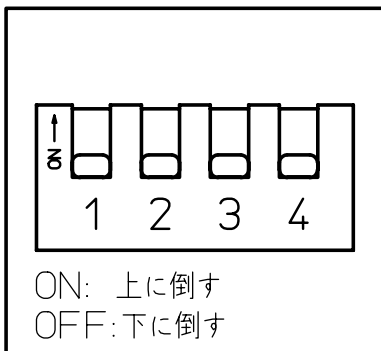
1.仕様

- 方式・・・・・・・・・・パルスカウントによる巻径積算演算方式張力制御
- 入力電圧・・・・・・・・DC24~26V 電圧変動が±0.1V以下 最大3.5A
- 出力電流・・・・・・・・3.0A以下
- 適用張力設定器・・・・・・・・CTS1220：デジスイッチタイプ、可変抵抗器による設定
CTS1120：デジタル表示タイプ、デジタル値による設定
15台までのCTP3200を個別、及び一括設定可能
- 巻径演算パラメータ・・初期巻径：1~999mm（直径）、シート厚：1~999μm
最大巻径：1~999mm（直径）（巻取り演算時有効）
- 定電流値選択・・・・・・・・定電流値選択スイッチにより、定電流の選択が可能
- CTS1120との交信アドレス・・
アドレス選択スイッチにより設定
- モニタ出力・・・・・・・・2Vフルスケールのデジタル電圧計を接続すると出力電流を%単位で
表示が可能
モニタ出力：1V/100%、供給可能電源容量：DC5V 60mA以下
入力インピーダンス：10kΩ以上、推奨型式：A2110-12（渡辺電機工業）
- 制御入力・・・・・・・・信号用リレー接点、またはNPNオープンコレクタトランジスタ
DC12V 最大5mA
- 回転パルス入力・・・・・・・・近接スイッチ、フォトインタラプタ等
直流3線式の場合：電源DC12V 消費電流20mA以下
NPNオープンコレクタトランジスタ
直流2線式の場合：電源DC12V 残留電圧3V以下
- オーバーロード検知出力・・
NPNオープンコレクタトランジスタ DC30V 50mA以下
- 質量・・・・・・・・350g以下
- 適用負荷・・・・・・・・DC24V 72W以下のクラッチ・ブレーキ
- 使用周囲温湿度・・・・・・・・-10~60℃ 25~85%RH ただし氷結、及び結露しないこと
- 保存温湿度・・・・・・・・-20~85℃ 25~90%RH ただし氷結、及び結露しないこと
- 嵌合コネクタ・・・・・・・・CN1 CTS1220/1120に付属の設定器ハーネス
CN2 ハウジング：JST製 XHP-4
ピン：JST製 SXH-001T-P0.6
- DINレール用ベース推奨品・・S82Y-03N(OMRON)

2. 寸法



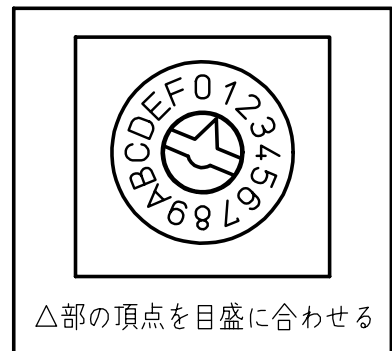
モード選択スイッチ拡大図



定電流値選択スイッチ拡大図



アドレス選択スイッチ拡大図



コネクタ	実装コネクタ (JST 製)	嵌合コネクタ (JST 製)		備考
		ハウジング	ピン	
CN1	S6B-XH-A	XHP-6	SXH-001T-P0.6	CTS1120/1220 を接続
CN2	S4B-XH-A	XHP-4		モニタ表示用電圧計を接続

嵌合コネクタ

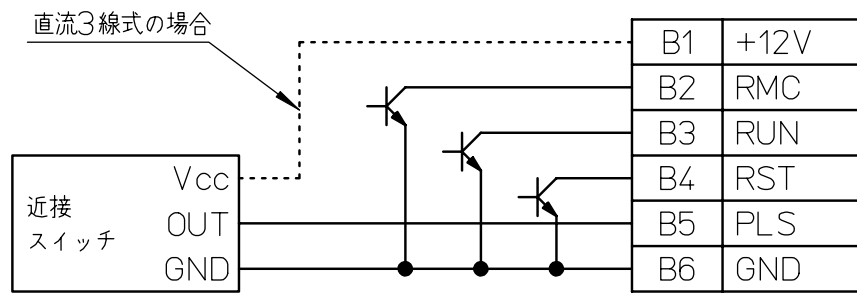
3. 接続

A1	+	DC24V IN	電源入力 DC24~26V 最大3.5A
A2	-		
A3	+	OUTPUT	制御出力
A4	-		
A5	+	OVL	オーバーロード検知出力 NPNオープンコレクタトランジスタ
A6	-		
B1	+	+12V	センサ用電源
B2	+	RMC	リモート入力
B3	+	RUN	起動/停止入力
B4	+	RST	リセット入力
B5	+	PLS	回転パルス入力
B6	-	GND	制御入力用GND

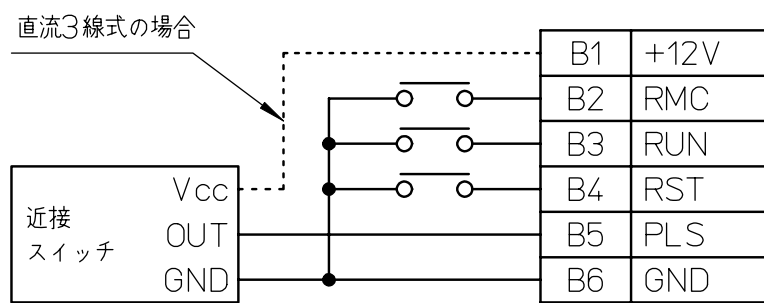
端子台配置

1	+5V	電圧計用電源 DC5V 60mA以下
2	GND	
3	MON +	モニタ出力 2Vフルスケール
4	MON -	

CN2 ピン配置



制御入力：NPNオープンコレクタトランジスタ入力の場合



制御入力：接点入力の場合

4. モード選択・定電流値選択・アドレス選択スイッチ

No.	OFF(下に倒す：出荷時設定)	ON(上に倒す)	条件
1	Rewind 巻出し演算モード (徐々に出力が減少)	Wind 巻取り演算モード (徐々に出力が上昇)	
2	Model Select 定電流値選択スイッチで 使用する定電流を選択する	Full 最大3.0Aを出力する	
3	CTS1220 設定器にCTS1220を使用する	CTS1120 設定器にCTS1120を使用する	
4	RESET CTS1220のパネルスイッチを リセット(1秒以上5秒未満の長押し)、 セットモード(5秒以上の長押し)、 リモート機能に使用する	RUN/STOP CTS1220のパネルスイッチを リセット(1秒以上5秒未満の長押し)、 セットモード(5秒以上の長押し)、 起動/停止切替機能に使用する	No.3がOFFの場合 有効

モード選択スイッチ

目盛	定電流出力値 (A)	目盛	定電流出力値 (A)	目盛	定電流出力値 (A)	目盛	定電流出力値 (A)
0	0.8	4	1.3	8	2.0	C	2.6
1	0.9	5	1.4	9	2.1	D	2.7
2	1.0	6	1.6	A	2.2	E	2.8
3	1.2	7	1.8	B	2.4	F	3.0

定電流値選択スイッチ

目盛	交信アドレス	目盛	交信アドレス	目盛	交信アドレス	目盛	交信アドレス
1	01	5	05	9	09	D	13
2	02	6	06	A	10	E	14
3	03	7	07	B	11	F	15
4	04	8	08	C	12	0	使用不可

アドレス選択スイッチ

5. 初期設定

モード選択スイッチにより動作モードを初期設定して下さい。

スイッチの操作は入力電圧を印加しない状態で行って下さい。入力電圧印加時に変更が反映されます。

(1) 演算モードの選択

巻出し軸にブレーキを使用する場合は、モード選択スイッチNo.1をOFFに設定してRewind(巻出し演算モード)を選択して下さい。巻出し演算モードでは、巻出し軸1回転毎のパルス信号入力から巻径を演算し、制御出力を徐々に低下させます。

巻取り軸にクラッチを使用する場合は、モード選択スイッチNo.1をONに設定してWind(巻取り演算モード)を選択して下さい。巻取り演算モードでは、巻取り軸1回転毎のパルス信号入力から巻径を演算し、制御出力を徐々に増加させます。

設定器にCTS1220を使用する場合は、セットモードで最大巻径が設定できます。

(2) 定電流値の選択

定電流値選択の場合は、モード選択スイッチNo.2をOFFに設定して下さい。この設定では最大巻径時(巻出しの時は初期巻径時)の制御出力が設定張力100%の時に選択された定電流出力値になります。

任意負荷の場合は、モード選択スイッチNo.2をONに設定して下さい。この設定では最大巻径時の制御出力が設定張力100%の時に3.0Aになります。

(3) 張力設定器の選択

設定器にCTS1220を使用する場合はモード選択スイッチNo.3をOFFに、CTS1120を使用する場合はONに設定して下さい。

(4) パネルスイッチの機能選択

設定器にCTS1220を使用する場合は、パネルスイッチをリモートオン/オフ切替機能、または起動/停止切替機能に使用することができます。

パネルスイッチを1秒間未満押しした時の動作をリモートオン/オフ切替機能に使用する場合は、モード選択スイッチNo.4をOFFに設定して下さい。この設定ではパネルスイッチの操作により制御出力を遮断することができます。

パネルスイッチを1秒間未満押しした時の動作を起動/停止切替機能に使用する場合は、モード選択スイッチNo.4をONに設定して下さい。この設定ではパネルスイッチの操作により起動状態と停止状態を切り替えることができます。

(5) 交信アドレスの設定

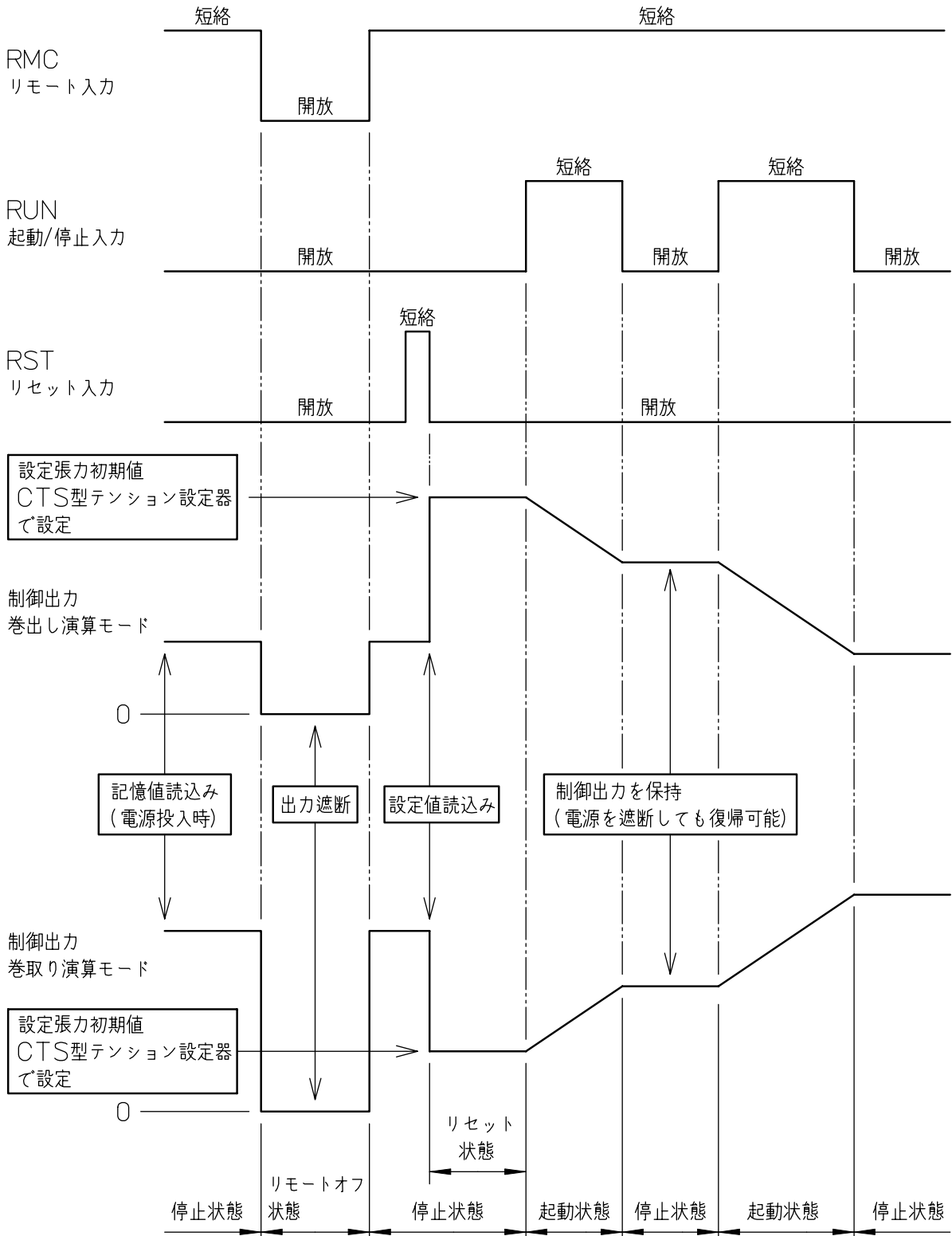
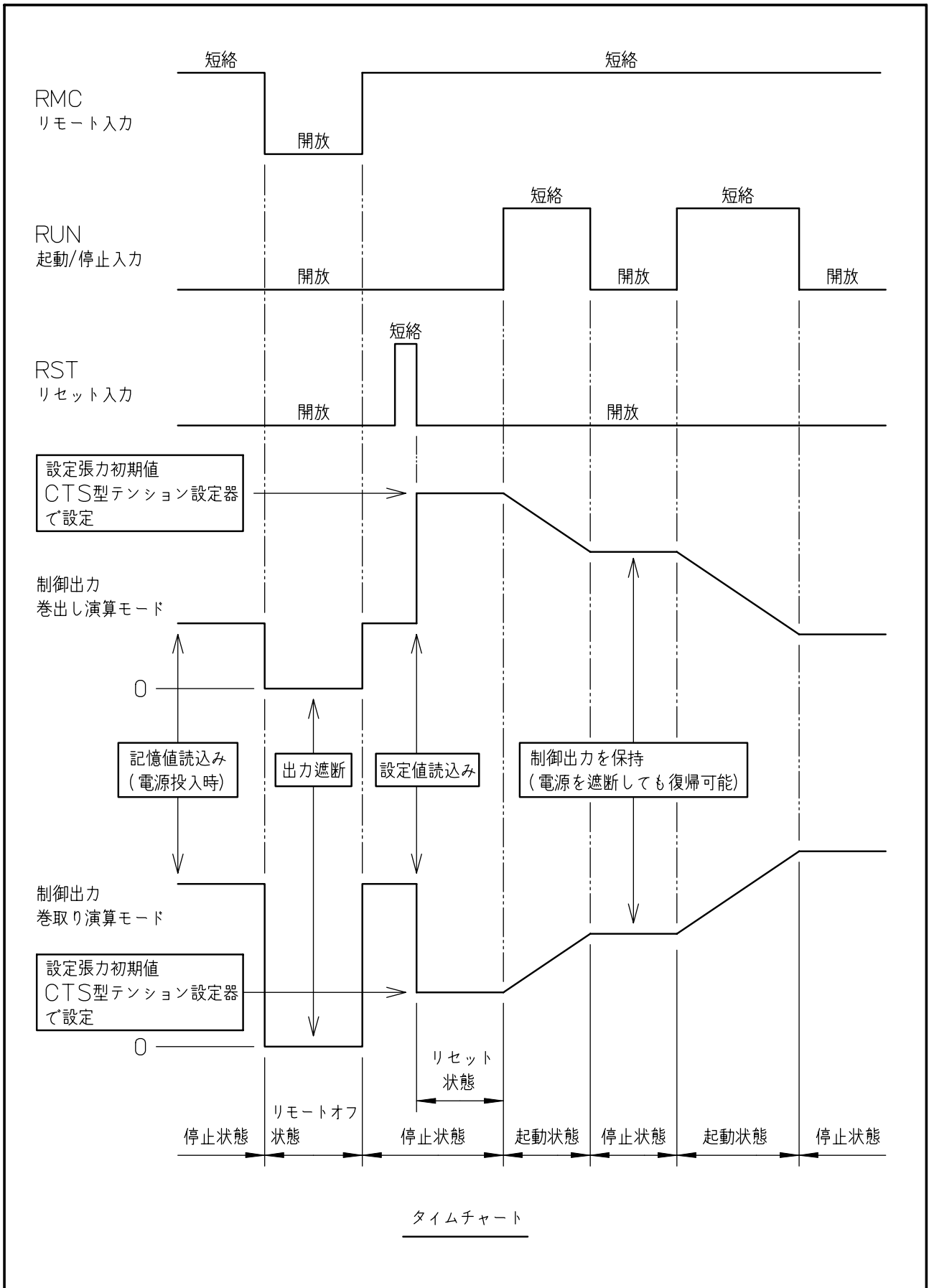
設定器にCTS1120を使用する場合は、アドレス選択スイッチで交信アドレス設定して下さい。この交信アドレスは個別設定に使用されますので、複数のCTP3200を使用する場合は個々で異なる値にして下さい。

6. CTS1120による個別、及び一括設定

- ・ 個々のCTP3200にはアドレス選択スイッチによって選択される01~15までの交信アドレスが設定されます。CTS1120はこの交信アドレスと各設定値を組にして出力し、個々のCTP3200に任意の値を設定できます。
- ・ CTS1120で指定する交信アドレスが01~15の場合は、指定した交信アドレスのCTP3200のみを設定する個別設定になります。
- ・ CTS1120で指定する交信アドレスが00の場合は、接続された全てのCTP3200に同じ値を設定する一括設定になります。

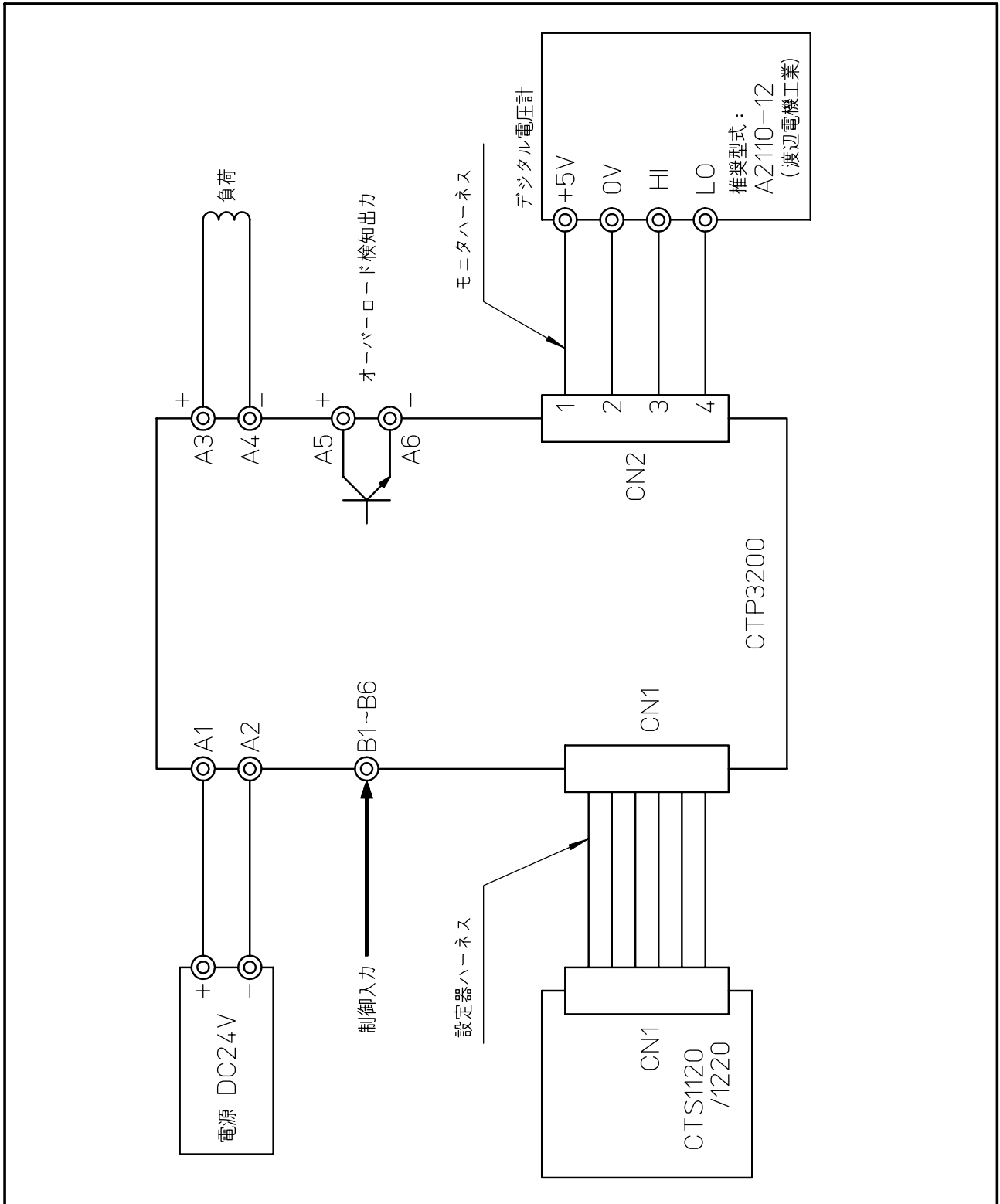
7. 動作

- ・ このコントローラは、CTS型テンション設定器により設定された初期巻径、シート厚、最大巻径（巻取り演算モードで使用）、及び設定張力に従い、巻出し軸、または巻取り軸の1回転毎のパルス信号入力から巻径を演算し、径の変化を推定して張力が一定になるように制御出力を変化させる張力制御装置です。制御出力は定電流制御していますので、コイル温度上昇の影響が無く、安定した張力を得ることができます。
- ・ 各設定にはデジタル表示タイプのCTS1120、またはデジスイッチタイプのCTS1220を使用します。CTS1120を使用した場合は、1台の設定器で15台までのCTP3200を個別、及び一括設定できます。
- ・ 設定張力は、CTS1120の場合は0~99.9%までのデジタル値、CTS1220の場合は'TENSION SET'ツマミで0~100%まで連続的に可変できます。
- ・ 入力電圧を印加すると内蔵の不揮発メモリから前回の設定張力、初期巻径、シート厚、最大巻径、パルスカウント値を読み込みます。
- ・ リモート入力(RMC-GND間)を短絡状態にすると各設定値と制御入力に従って張力制御を行います。開放状態で制御出力を遮断し、リモートオフ状態になります。
- ・ 起動/停止入力(RUN-GND間)を短絡すると停止状態から起動状態に切り替わり、開放状態にすると起動状態から停止状態に切り替わります。
 - 起動状態：各設定値と1回転毎のパルス信号入力から巻径を演算し、張力が一定になるように制御出力を変化させます。
 - 停止状態：パルスカウントによる巻径演算を行いません。
制御出力は直前の値を保持します。
- ・ リセット入力(RST-GND間)を短絡し、開放状態に戻すと、CTS型張力設定器から初期巻径、シート厚、及び最大巻径を読み込み、パルスカウント値をクリアします。その後、CTS型張力設定器で所望の張力に設定して下さい。このコントローラは、この時に設定した張力が一定になるように径の変化を推定し、制御出力を変化させます。
- ・ CTS1220を使用する場合は、パネルスイッチ操作によってリセットすることができます。
- ・ オーバーロード検知出力は、出力電流が3.0Aを超えると短絡状態になり、電源入力を遮断するまで状態を保持します。その間、OVL表示LEDが点灯します。
- ・ 入力電圧を印加してから最大1秒間は、制御出力を遮断します。



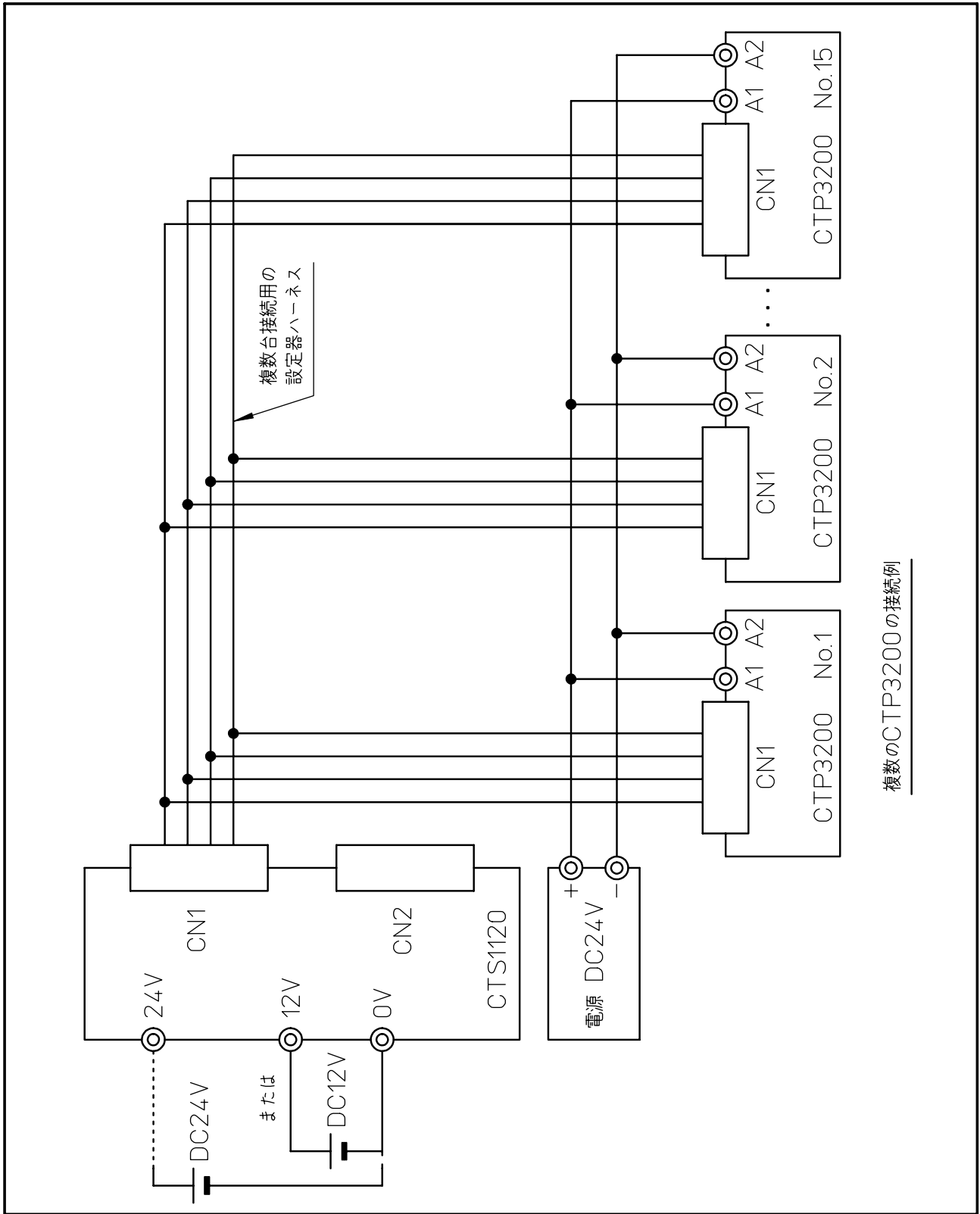
タイムチャート

8. 接続例



注記

- デジタル電圧計の電源入力電流が60mAを超える場合は、外部から+5V/0Vを供給して下さい。
- デジタル電圧計としてA2110-12(渡辺電機工業)を接続する時は、モニタハーネスが使用できます。
- 設定器の接続はCTS1120/1220に付属の設定器ハーネスを使用して下さい。
- モニタハーネスはオプションで用意しています。



複数のCTP3200の接続例

注記

- ・ 複数台のCTP3200を使用する場合、電源はそれぞれのA1, A2端子に接続して下さい。
- ・ DC24Vを使用する場合は、CTS1120とCTP3200の電源を共用できます。
- ・ CTS1120のCN1, CN2の各ピンは内部で接続されていますので、同一仕様で使用できます。
- ・ 複数台接続用の設定器ハーネスはオプションで用意しています。

9. 使用上の注意

- ・ 電源は市販のスイッチング電源等の安定化電源を使用して下さい。
当社製OTPF/H型クラッチ・ブレーキ用電源は安定化されていないので使用できません。
- ・ このコントローラの動作にはCTS型テンション設定器が必要となります。
- ・ リセット入力、またはCTS1220のパネルスイッチ操作によるリセットは、リモート入力が短絡状態で、停止状態の場合に行って下さい。
- ・ このコントローラはクラッチ・ブレーキ用バックサージ吸収素子を内蔵していますので外部回路に接続する必要はありません。
- ・ オーバード検知出力にリレー等の誘導性負荷を接続する場合はバックサージ吸収のために必ずダイオードを接続して下さい。
- ・ モード選択・定電流値選択・アドレス選択スイッチの操作は入力電圧を印加しない状態で行って下さい。入力電圧印加時に変更が反映されます。
- ・ CN2の1番ピン(+5V)から60mAを超える電流を供給することはできません。
供給するとコントローラが破損する場合があります。
- ・ B1(+12V)端子から20mAを超える電流を供給することはできません。
供給するとコントローラが破損する場合があります。
- ・ 電源入力以外の入出力線は、誘導ノイズ等を防止するために、高圧線、動力線、交流線との平行配線や同一配線を避けて分離して下さい。
- ・ 絶縁抵抗、耐電圧試験は、内部素子を破損する恐れがありますので実施しないで下さい。