

テンションコントローラ  
CTS1160 取扱い説明書

**小倉クラッチ株式会社**

ホームページ <http://www.oguraclutch.co.jp/>

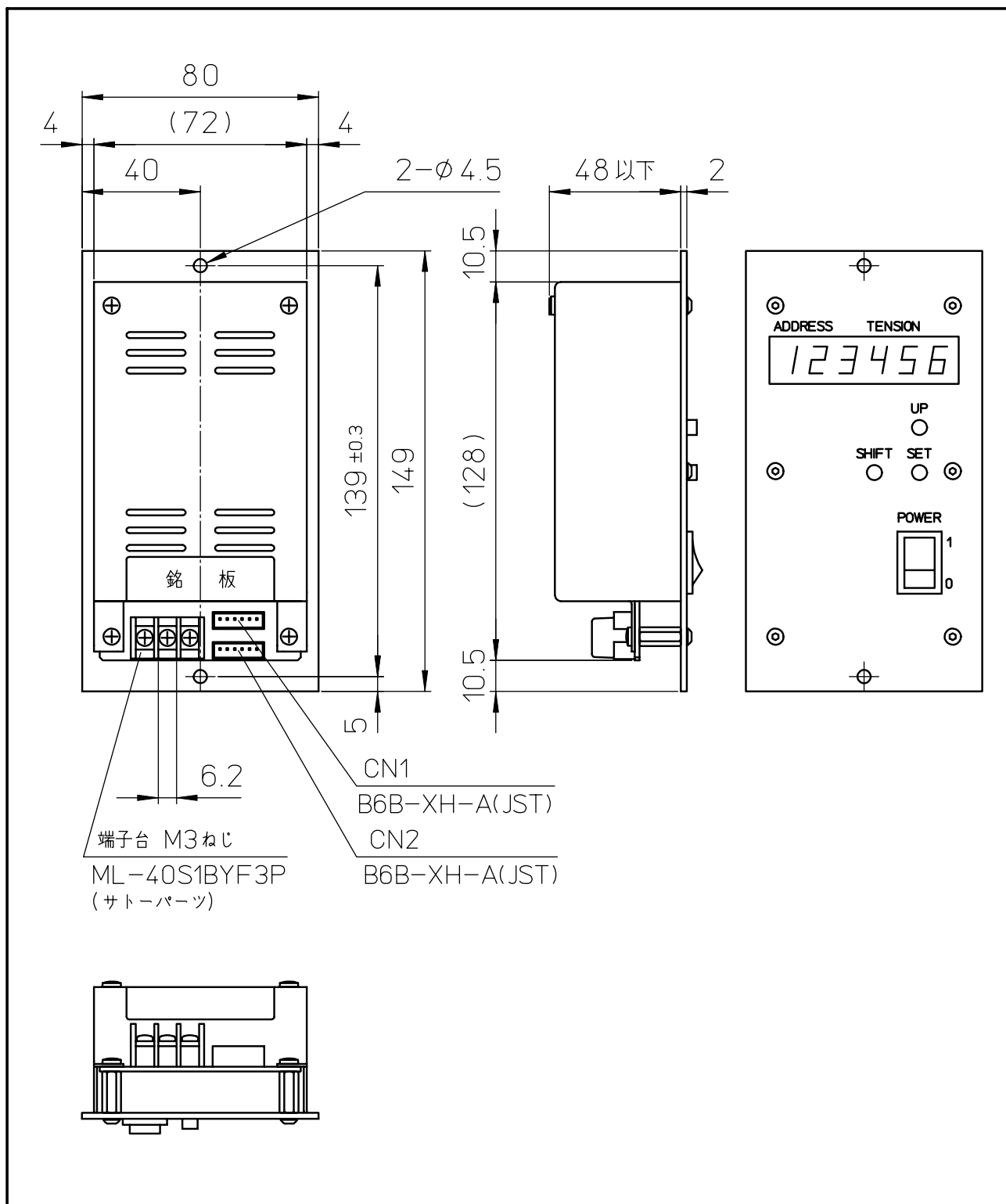
東京営業所 〒105-0013 東京都港区浜松町1丁目10番12号  
TEL (03)3433-2151  
FAX (03)3433-5795

本 社 〒376-0011 群馬県桐生市相生町2丁目678番地  
TEL (0277)54-7101  
FAX (0277)54-7117

## 1.仕様

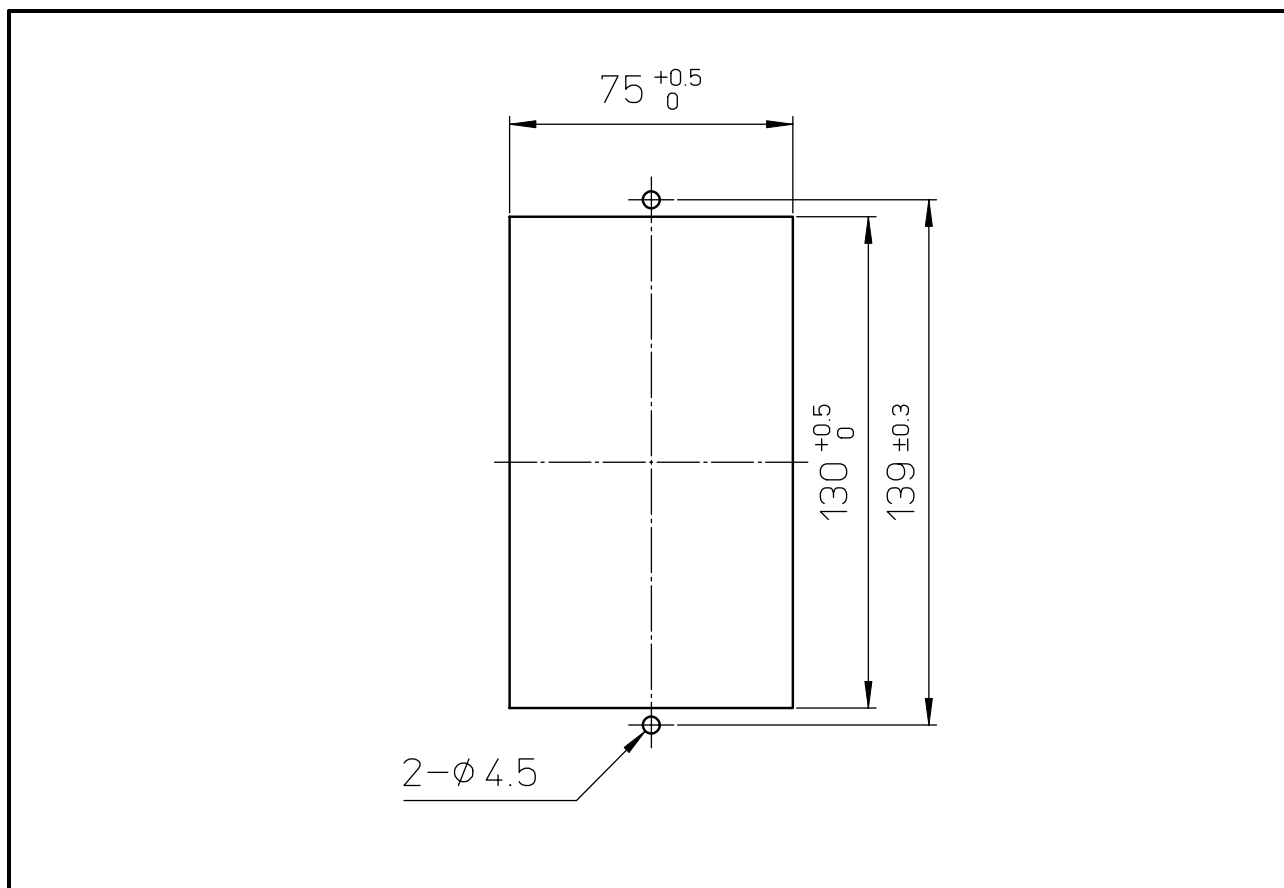
- ・ 設定対象 . . . . . CTD1200/3200  
1対1で接続し、初期設定を行う
- ・ 入力電圧 . . . . . CTD1200/3200より供給
- ・ 設定入力 . . . . . 最小巻径時計測入力値：0.0~99.9%  
最大巻径時計測入力値：0.0~99.9%  
最小巻径： 1~999mm  
最大巻径： 1~999mm
- ・ 質量 . . . . . 250g以下
- ・ 使用周囲温湿度 . . . . -10~60°C 25~85%RH 結露無きこと
- ・ 保存周囲温湿度 . . . . -20~85°C 25~90%RH 結露無きこと
- ・ 嵌合コネクタ . . . . . CN1,2 設定器ハーネス(付属品)を使用
- ・ 付属品 . . . . . 設定器ハーネス × 1本

2. 寸法

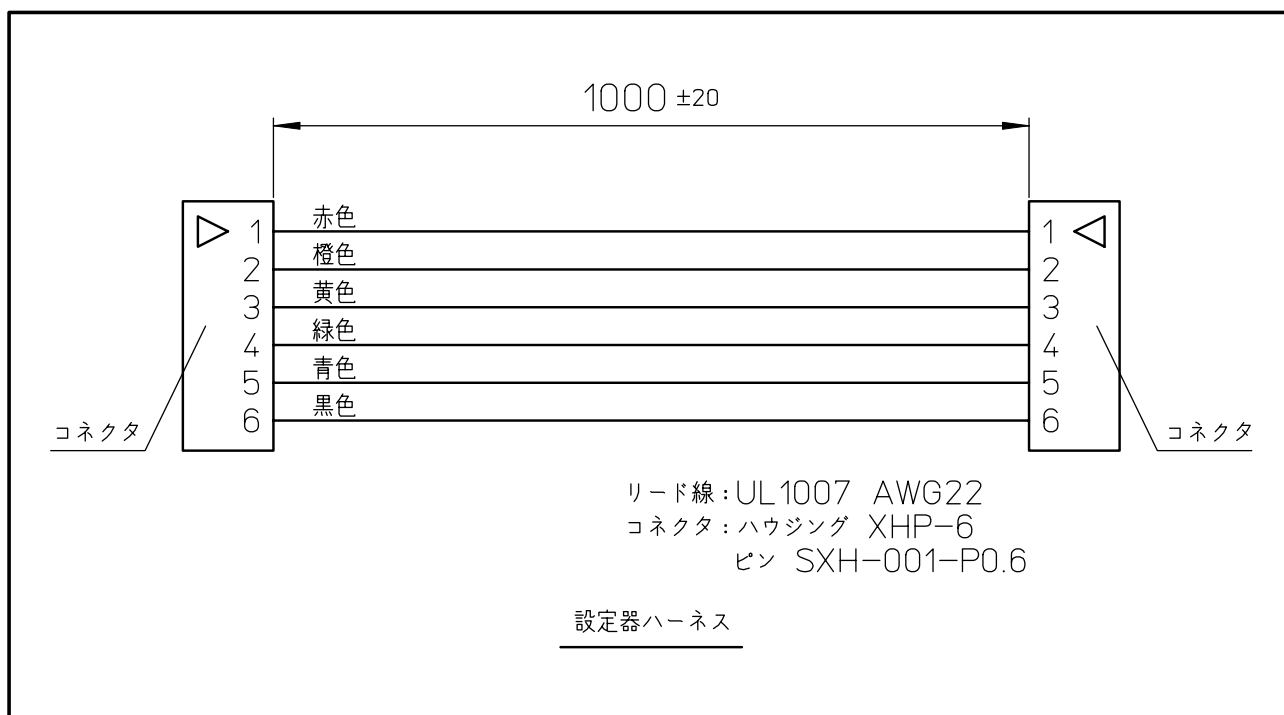


普通寸法公差: ±1

### 3. パネル加工寸法

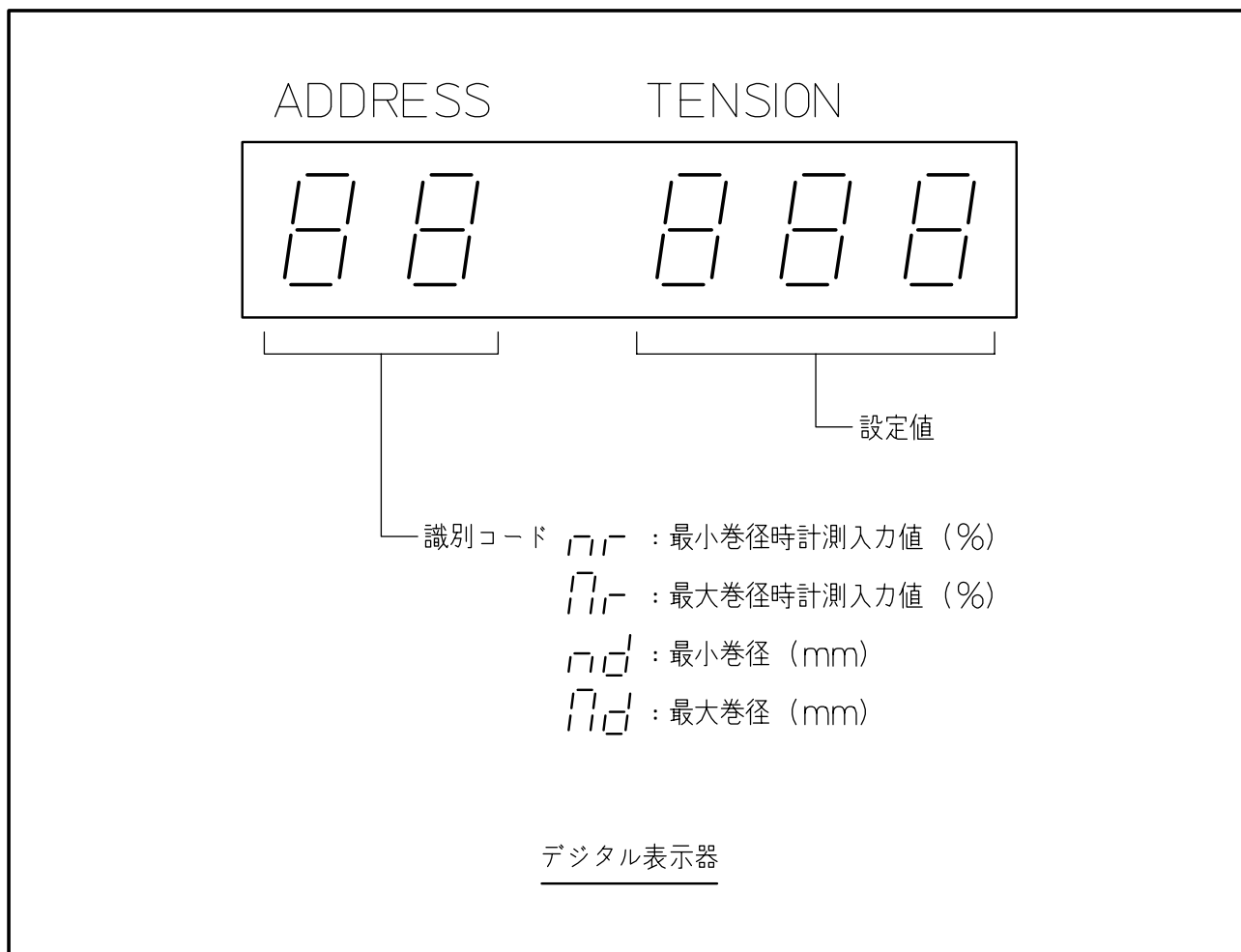


### 4. 付属品



## 5. 動作

- ・ この張力設定器は、CTD1200/3200に最小巻径時計測入力値、最大巻径時計測入力値、最小巻径、最大巻径を初期設定する専用設定器です。
- ・ 入力電圧を印加すると一定時間デジタル表示器が'888888'を表示します。  
この状態ではCTD1200/3200から各設定値を読み込みます。  
その後、デジタル表示器に識別コードとその設定値を表示します。
- ・ デジタル表示器の'ADDRESS'には、設定する識別コードが表示され、'TENSION'には、その識別コードの設定値が表示されます。



### (1) 設定値の表示

- ・ 'UP' ボタンを押して離すとデジタル表示器の 'ADDRESS' 表示が 'nr' → 'nr' → 'nd' → 'nd' → 'nr' と変化し、'TENSION' にその設定値を表示します。
- ・ 'SHIFT' ボタンを押した状態で 'UP' ボタンを押して離すとデジタル表示器の 'ADDRESS' 表示が 'nr' → 'nd' → 'nd' → 'nr' → 'nr' と変化し、'TENSION' にその設定値を表示します。

### (2) 設定値の変更

- ・ 設定を変更したい項目がデジタル表示器の 'ADDRESS' に表示されている状態で、'SET' ボタンを押して離すと、デジタル表示器の 'TENSION' の特定の桁が点滅し、セットモードに入ります。
- ・ 'UP' ボタンを押して離すと点滅している桁の数字を+1します。'9'の次は'0'になります。
- ・ 'SHIFT' ボタンを押しながら 'UP' ボタンを押して離すと点滅している桁の数字を-1します。'0'の次は'9'になります。
- ・ 'SHIFT' を押して離すと点滅する桁が1の桁→10の桁→100の桁→1の桁の順で切替わります。
- ・ 'UP' ボタンと 'SHIFT' ボタンを使用して所望の設定値に合わせ、'SET' ボタンを押して離すと点滅が終了し、セットモードを抜け、設定値の表示に戻ります。
- ・ 全ての設定が終了したら、POWER スイッチをオフするか、CTD1200/3200の電源を遮断して下さい。
- ・ セットモードで設定した値は、CTD1200/3200の内蔵の不揮発メモリに書き込まれ、電源をオフしても保存されます。

## 6. 使用上の注意

- ・ 初期設定を行うには、POWER スイッチがオンの状態でCTD1200/3200に  
入力電圧を印加して下さい。
- ・ CN1、CN2の各ピンは内部で並列に接続されていますので、同一仕様で使用できます。
- ・ 電源入力以外の入出力線は、誘導ノイズ等を防止するために、高圧線、動力線、交流線との  
平行配線や同一配線を避けて分離して下さい。
- ・ 絶縁抵抗、耐電圧試験は、内部素子を破損する恐れがありますので実施しないで下さい。