

DTL 型張力検出器は、線状、およびシート状対象物の走行中の張力を検出します。

専用コントローラと通信してフィードバック制御を行うための検出器としての用途、または張力モニタや外部制御用検出器としての用途にご使用いただけます。



## 1 特長

### ローラ付きの一体構造

検出ローラと基準ローラを標準装備した一体構造を採用しました。  
換算や校正作業が不要で、設置が容易です。

### デジタル通信

専用の CTF 型張力コントローラとデジタル通信するので、ノイズの影響を受けにくく、安定した出力が得られます。

### アナログ出力

張力モニタや計測機器との接続が簡単にできるアナログ電圧出力が可能です。

### 堅牢・メンテナンスフリー

過負荷に対する耐久性を向上させ、無調整で使用できるので工場ライン内での使用を可能にしました。  
設置をするとき、使用中を含めて調整は必要ありません。

### 高精度ながら低コスト

機械的な誤差を、内蔵するマイコンが補正する方式を採用したので高精度ながら低コストの張力検出が可能になりました。

### ケーブル長さ選択可能

使用設備に合わせて、2m、5m、10m のケーブル長さを選択可能です。

### 注記

張力検出器本体とオプションケーブルを一对でご注文下さい。  
接続ケーブルは、CTF 型フィードバックコントローラと接続する場合は CTF 接続ケーブル、アナログ出力で使用する場合はアナログ出力ケーブルを選択して下さい。

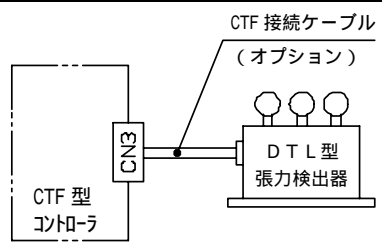
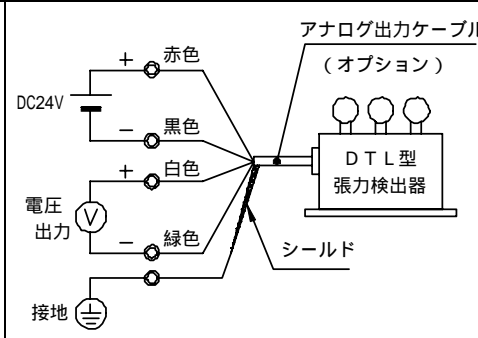
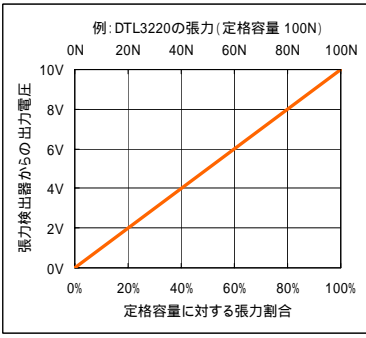
## 2 使い方

### 1. 設置

取付面を下向きに水平にして2本のネジで固定して下さい。  
取付面が水平でなく、傾斜した状態で取付けた場合は検出誤差が生じます。

- 次のような場所には設置しないで下さい。
- ・ 周囲温度が 10～40 の範囲を超える場所
  - ・ 周囲湿度が 25～85%RH の範囲を超える場所
  - ・ 急激な温度変化で結露する場所
  - ・ 腐食性ガスや可燃性ガスのある場所
  - ・ 塵埃、塩分、鉄粉、油煙が多い場所
  - ・ 振動や衝撃が直接加わる場所
  - ・ 水、油、薬品などのしぶきがかかる場所
  - ・ 強磁界、強電界の発生する場所
  - ・ 屋外等の直射日光を直接受ける場所

### 2. 接続

機能	CTF 型コントローラと併用して フィードバック制御	張力モニタや外部制御
接続ケーブル	CTF 接続ケーブル	アナログ出力ケーブル
接続	 <p>CTF 接続ケーブル (オプション)</p> <p>CTF 型 コントローラ (別売)</p> <p>接続コネクタを CTF 型コントローラ の CN3 コネクタに接続してください</p>	 <p>アナログ出力ケーブル (オプション)</p> <p>DC24V</p> <p>電圧 出力</p> <p>接地</p> <p>シールド</p>
出力	CTF 型コントローラ専用の デジタル出力	 <p>例: DTL3220の張力(定格容量 100N)</p> <p>0N 20N 40N 60N 80N 100N</p> <p>10V 8V 6V 4V 2V 0V</p> <p>0% 20% 40% 60% 80% 100%</p> <p>張力検出器からの出力電圧</p> <p>定格容量に対する張力割合</p>

#### 注記：

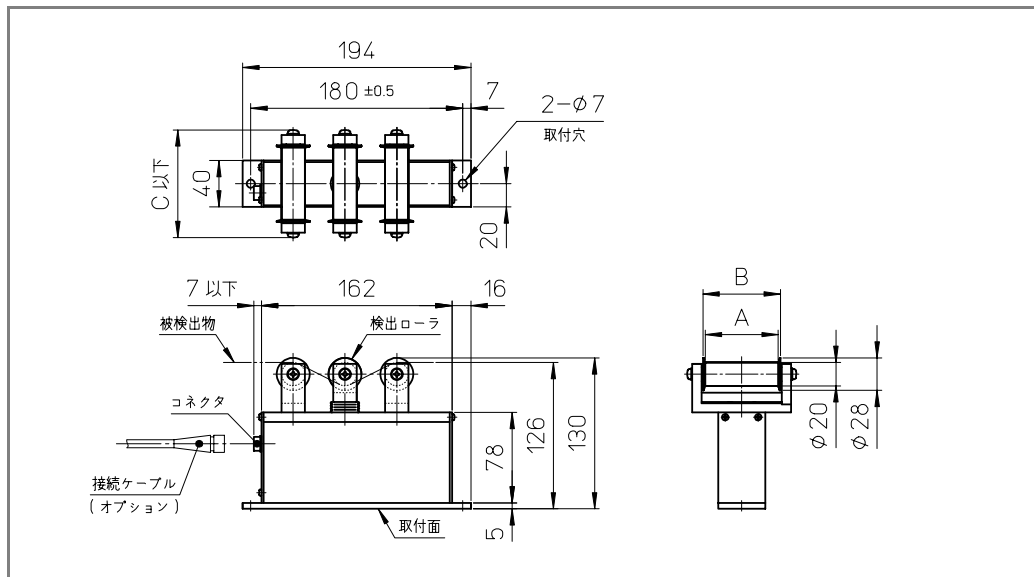
- ・ 接続にはオプションの CTF 接続ケーブル、またはアナログ出力ケーブル以外を使用しないでください。
- ・ 高圧線、動力線が出力ケーブルの近くを通る時は、誤動作や破損を防止するため、単独金属配管を行って下さい。

### 3 仕様

型式	DTL2220	DTL2260	DTL3220	DTL3260	DTL4220	DTL4260
定格容量 (R.C.)	50N		100N		200N	
デジタル出力	出力	CTF型コントローラ専用デジタル出力				
	非直線性	±1.0%R.C.以下 (内部値 23±3 時)		±2.0%R.C.以下 (10~40 時)		
	電源	CTF型コントローラから供給				
アナログ出力	定格出力電圧 (R.O.)	DC10V 張力モニターや外部制御用				
	非直線性	±2.0%R.O.以下 (23±3 時)		±4.0%R.O.以下 (10~40 時)		
	電源	電源電圧: DC24V ±2V (電圧変動: ±0.2V以下)、電源電流: 50mA以下				
応答性	20Hz以上					
許容過負荷	100N		200N		400N	
被検出物速度	0~500m/分 (被検出物の物性により制限される場合があります)					
検出ローラ変位量	最大 1.3mm					
取付	取付面が下向き、かつ水平					
質量	1.4kg以下					
使用周囲温湿度	10~40		25~85%RH 結露および氷結しないこと			
保存温湿度	-10~85		25~90%RH 結露および氷結しないこと			
接続ケーブル	CTF接続ケーブル、アナログ出力ケーブル (ケーブル長さ 2m、5m、10m)					

出力は接続するケーブルによってデジタル出力かアナログ出力のどちらか一方となります。

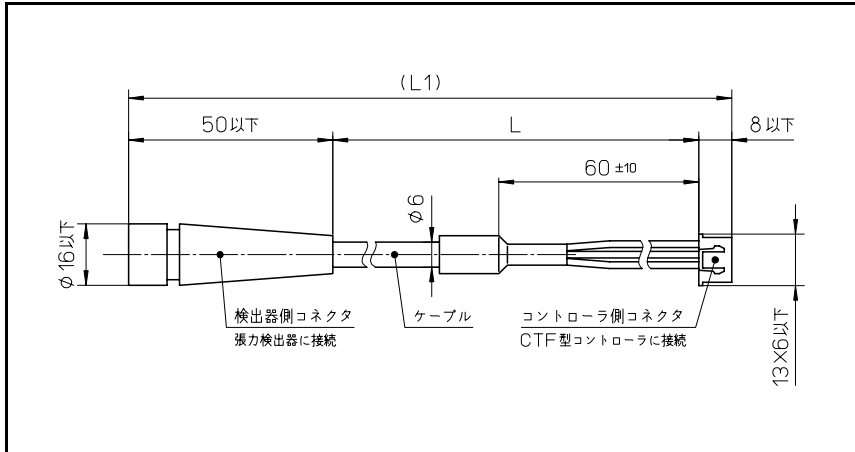
### 4 寸法



型式	最大ワーク幅	A寸法 [mm]	B寸法 [mm]	C寸法 [mm]
DTL2220 / 3220 / 4220	20mm	22	26	54
DTL2260 / 3260 / 4260	60mm	62	66	94

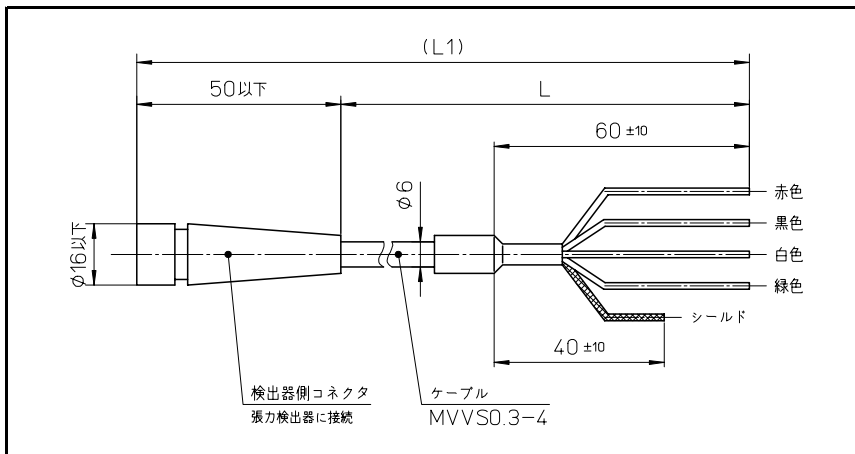
## 5 接続ケーブル

### CTF 接続ケーブル



型式	L寸法 [ mm ]	L1寸法 [ mm ]	質量 [ g 以下 ]
DTCW0102	2000 ± 100	2058	150
DTCW0105	5000 ± 200	5058	260
DTCW0110	10000 ± 200	10058	480

### アナログ出力ケーブル



型式	L寸法 [ mm ]	L1寸法 [ mm ]	質量 [ g 以下 ]
DTCW0202	2000 ± 100	2050	160
DTCW0205	5000 ± 200	5050	280
DTCW0210	10000 ± 200	10050	520