

MODEL MMC

エンジン用電磁クラッチ [ベアリングタイプ]

5形、10形、20形、40形

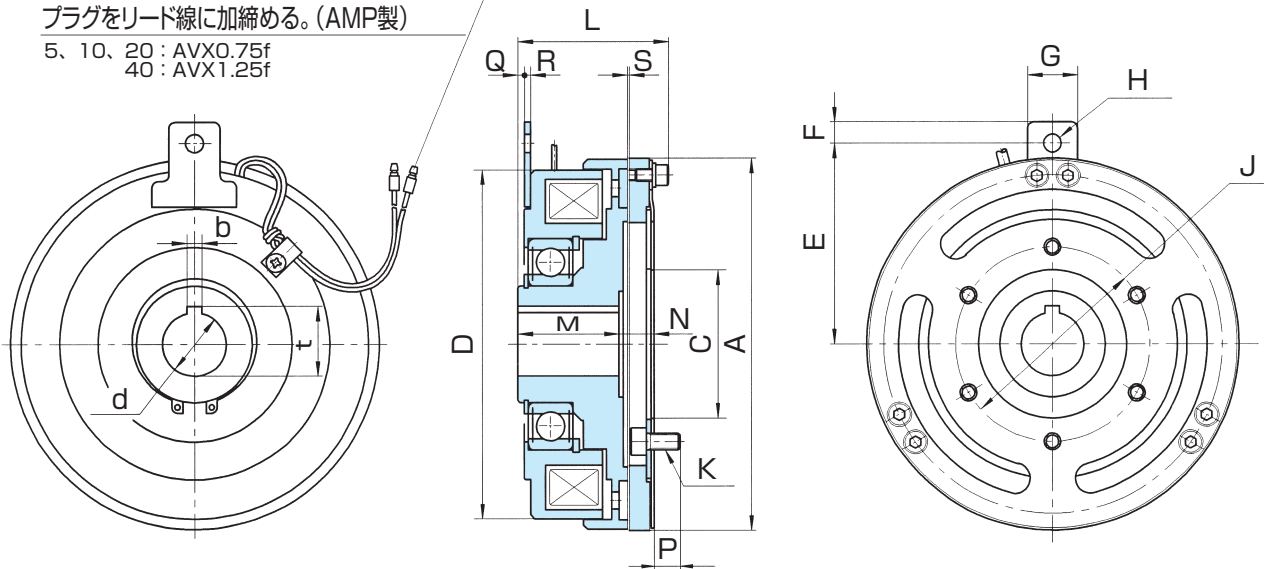
トルク : 50~400N・m

リード線長さ リード線押さえより U

プラグ170020-2、スリーブ170887-3

プラグをリード線に加締める。(AMP製)

5、10、20 : AVX0.75f
40 : AVX1.25f



形番	MMC	5E	5G	10E	10G	20E	20G	40E	40G
定格電圧 [DC-V]		12	24	12	24	12	24	12	24
静摩擦トルク	[N・m]	50		100		200		400	
慣性 J×10 ⁻⁴ (kg・m ²)	ロータ側	22		73		221		550	
	アーマチュア側	18		59		143		380	
穴径	d _{H7}	25		30		40		50	
キーみぞ	b _{E9} ×t ₀ ^{+0.25}	7×28		7×33		10×43.5		15×55	
径方向	A	141		176		221		261	
	C _{H9}	52		70		92		115	
	D	133		165		207.2		243	
	E	80		95		120		140	
	F	6		10		10		12	
	G	16		24		24		28	
	H	5.5		8.5		8.5		10.5	
	J	70		92		118		142	
軸方向	K	6-M6×12		6-M8×16		6-M10×20		8-M10×20	
	L	56.1		71.3		79.8		90.2	
	M	35		48		53		65	
	N	15.5		16.5		18		16.2	
	P	9.2		12.3		15.3		15.1	
	Q	2		3.1		3.1		6.8	
	R	2		2.9		2.9		3.2	
	S	0.3~0.5		0.3~0.5		0.4~0.6		0.5~0.7	
質量	[kg]	3.4		6.8		11.8		19.5	

付属品 : ボルト、リセプタクル170021-2、スリーブ170889-2(AMP製)、保護素子

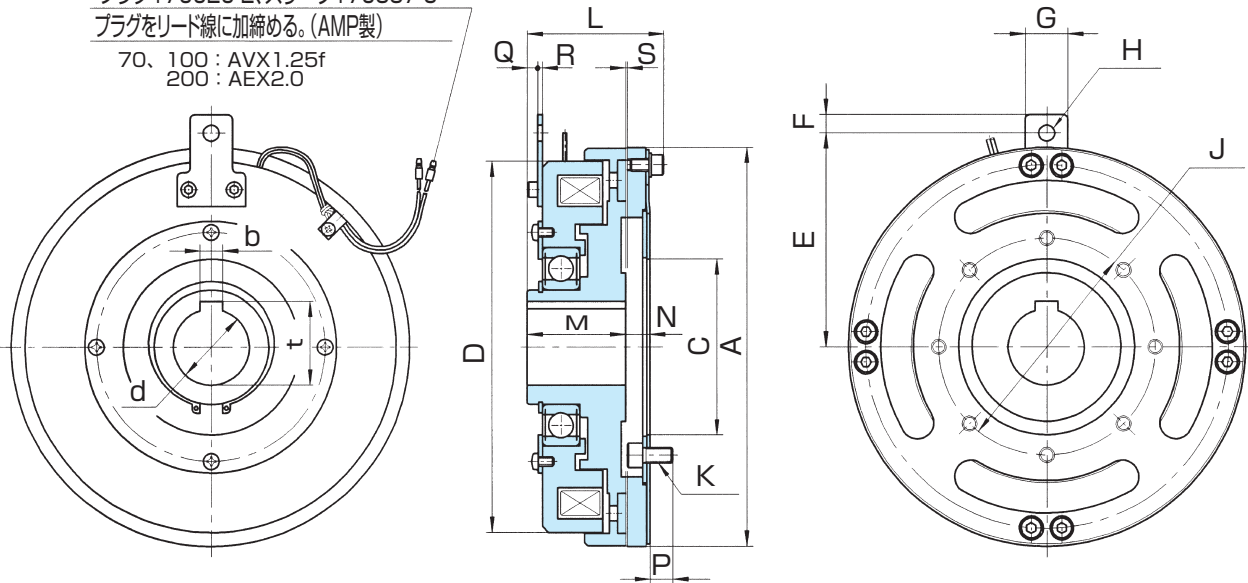
MODEL MMC

エンジン用電磁クラッチ [ベアリングタイプ]

70形、100形、200形

トルク : 700~2000N・m

リード線長さ リード線押さえより U
 プラグ170020-2、スリーブ170887-3
 プラグをリード線に加締める。(AMP製)
 70、100 : AVX1.25f
 200 : AEX2.0



形番		MMC	70E	70G	100E	100G	200G
定格電圧 [DC-V]			12	24	12	24	24
静摩擦トルク		[N・m]	700		1000		2000
慣性	J×10 ⁻⁴ (kg・m ²)	□ ー タ側	1030		2800		6300
		アーマチュア側	980		2100		3800
穴径 d _{H7}			60		70		80
キ ー み ぞ b _{E9} ×t ₀ ^{+0.25}			15×65		18×76		20×86
径方向	A		316		381		400
	C _{H9}		150		185		185
	D		293		360		375
	E		170		210		220
	F		13		13		13
	G		30		30		40
	H		13		13		13
	J		180		220		220
軸方向	K		8-M10×20		8-M12×25		8-M16×30
	L		100.4		111.3		144.1
	M		70		80		102
	N		19		20		28.8
	P		14.8		19.8		26
	Q		2.8		14.8		5
	R		3.2		3.2		5
	S		0.6~0.8		0.7~0.9		0.7~0.9
質量 [kg]			32		47.3		79

付属品 : ボルト、リセプタクル170021-2、スリーブ170889-2(AMP製)、保護素子