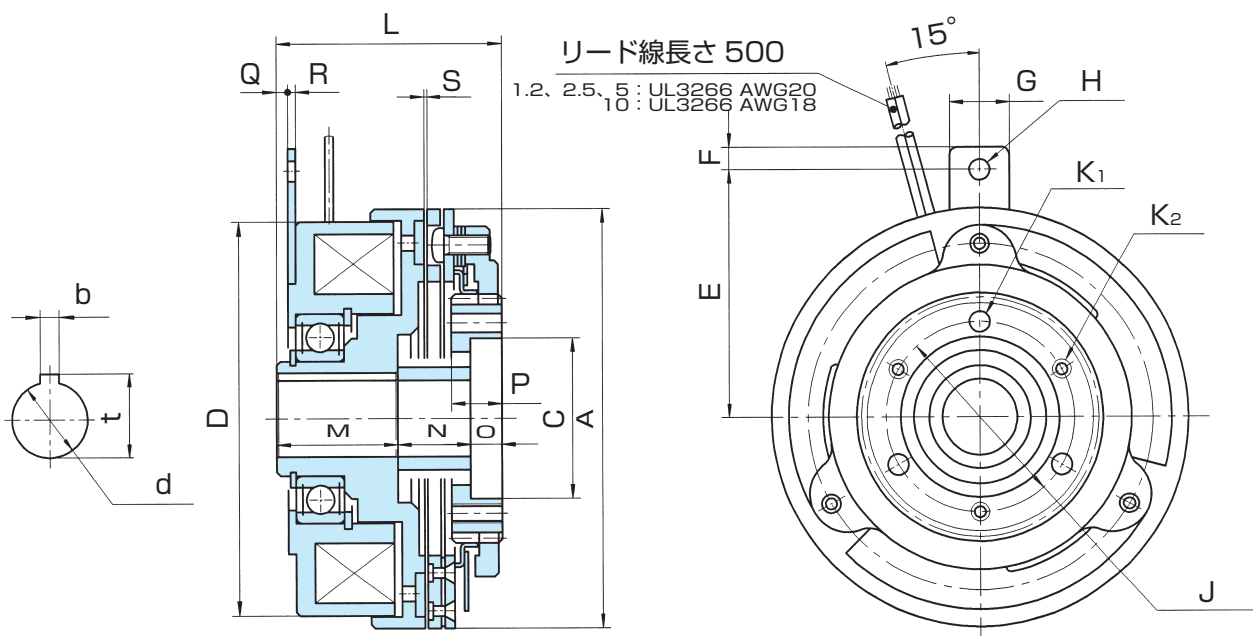


MODEL
MSC-T

乾式単板電磁クラッチ[ベアリングタイプ]

1.2形、2.5形、5形、10形

トルク：12～100N・m



形番	MSC	1.2T	2.5T	5T	10T
静摩擦トルク	(N・m)	12	25	50	100
慣性 $J \times 10^{-4} (\text{kg} \cdot \text{m}^2)$	ロータ側	3.3	8.5	22	73
	アーマチュア側	5.5	13.8	39	86
穴径	d_{H7}	15	20	25	30
キ—ミ	$b_{ES} \times t_0^{+0.15}_0$	5×17	5×22	7×28	7×33
径	A	90	110	140	175
	C_{H7}	32	42	52	62
	D	85.1	103.5	133	165
方	E	52	65	80	95
	F	5	6	6	10
向	G	14	16	16	24
	H	4.5	5.5	5.5	8.5
	J	40	50	62	75
	K_1	3-4.5	3-5.5	3-6.5	3-8.5
	K_2	3-M4	3-M5	3-M6	3-M8
軸	L	50	59	69	85
	M	25	32	35	48
方	N	19	19	16	17
	O	6	8	18	20
向	P	11	13	21	23.5
	Q	1.4	3	2	3.1
	R	1.6	2	2	2.9
	S	0.3	0.3	0.3	0.4
アーマチュアハブ適合軸受		6002ZZ	6004ZZ	6205ZZ	6206ZZ
質量	(kg)	1.5	2.3	4.2	8.5

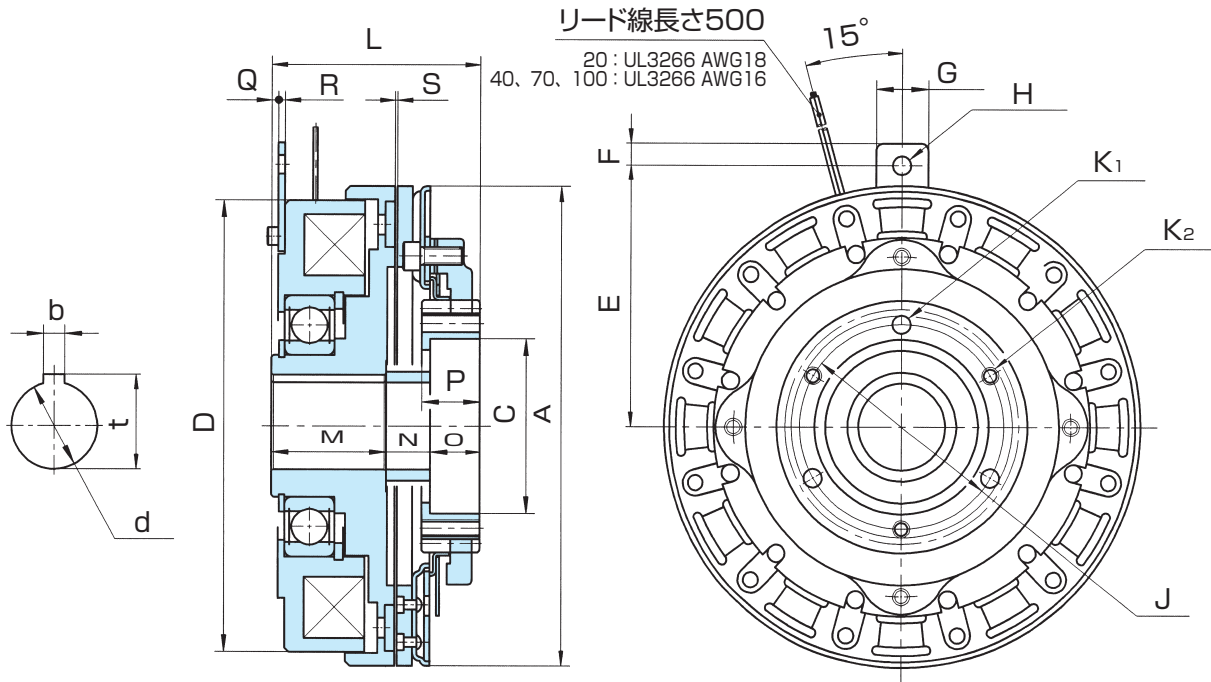
付属品：保護素子

MODEL
MSC-T

乾式単板電磁クラッチ[ベアリングタイプ]

20形、40形、70形、100形

トルク：200～1000N・m



形番		MSC	20T	40T	70T	100T
静摩擦トルク		(N・m)	200	400	700	1000
慣性	J×10 ⁻⁴ (kg・m ²)	ロータ側	221	550	1030	2830
		アーマチュア側	240	550	1240	2630
穴径		d _{H7}	40	50	60	70
キ		みぞ b _{E9} ×t ₀ ^{+0.15}	10×43.5	15×55	15×65	18×76
径 方 向	A	220	260	315	380	
	C _{H7}	80	90	110	125	
	D	207.2	243	293	360	
	E	120	140	170	210	
	F	10	12	13	13	
	G	24	28	30	30	
	H	8.5	10.5	13	13	
	J	94	110	130	150	
軸 方 向	K ₁	3-8.5	4-10.5	4-13	4-13	
	K ₂	3-M8	4-M10	4-M12	4-M12	
	L	96	110	123	138	
	M	53	65	70	80	
軸 方 向	N	20	20	25	28	
	O	23	25	28	30	
	P	27	29	33	35	
	Q	3.1	6.8	2.8	14.8	
軸 方 向	R	2.9	3.2	3.2	3.2	
	S	0.5	0.7	0.7	0.8	
アーマチュアハブ適合軸受			6208ZZ	6210ZZ	6212ZZ	6214ZZ
質量 (kg)			14	22	35	52

付属品：保護素子