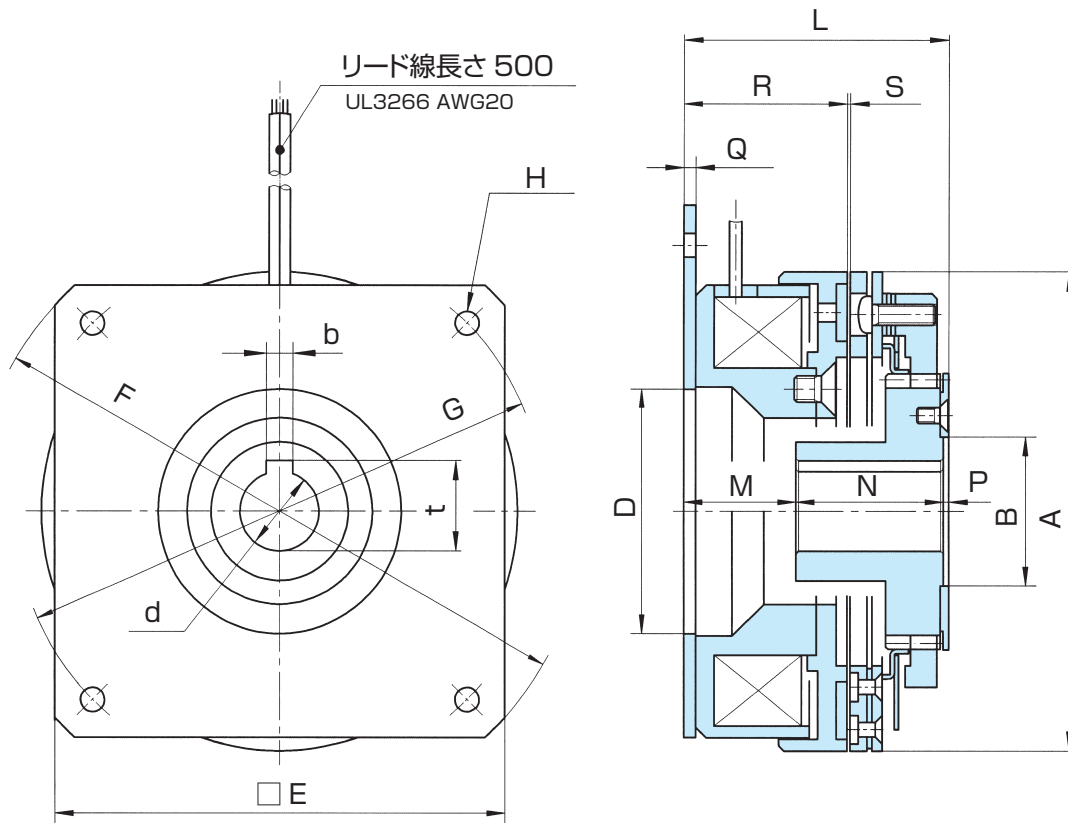


MODEL
MSB

乾式単板電磁ブレーキ

1.2形、2.5形、5形

トルク：12～50N・m



形番		MSB	1.2	2.5	5
静摩擦トルク		[N・m]	12	25	50
慣性		$J \times 10^{-4} (\text{kg} \cdot \text{m}^2)$	5.5	13	39
穴径		d_{H7}	15	20	25
キ	み	$b_{E9} \times t_0^{+0.15}$	5×17	5×22	7×28
径	A		90	110	140
	B		28	42	50
方	D_{H8}		46	54	74
	E		85	103	133
向	F_{H8}		115	135	170
	G		100	120	150
軸	H		4-4.5	4-4.5	4-5.5
	L		50	57.3	67
方	M		21	21	20
	N		28	35	45
向	P		1	1.3	2
	Q		2	2.4	2.4
質	R		31	36	39
	S		0.3	0.3	0.3
質量		[kg]	1.2	2.2	4

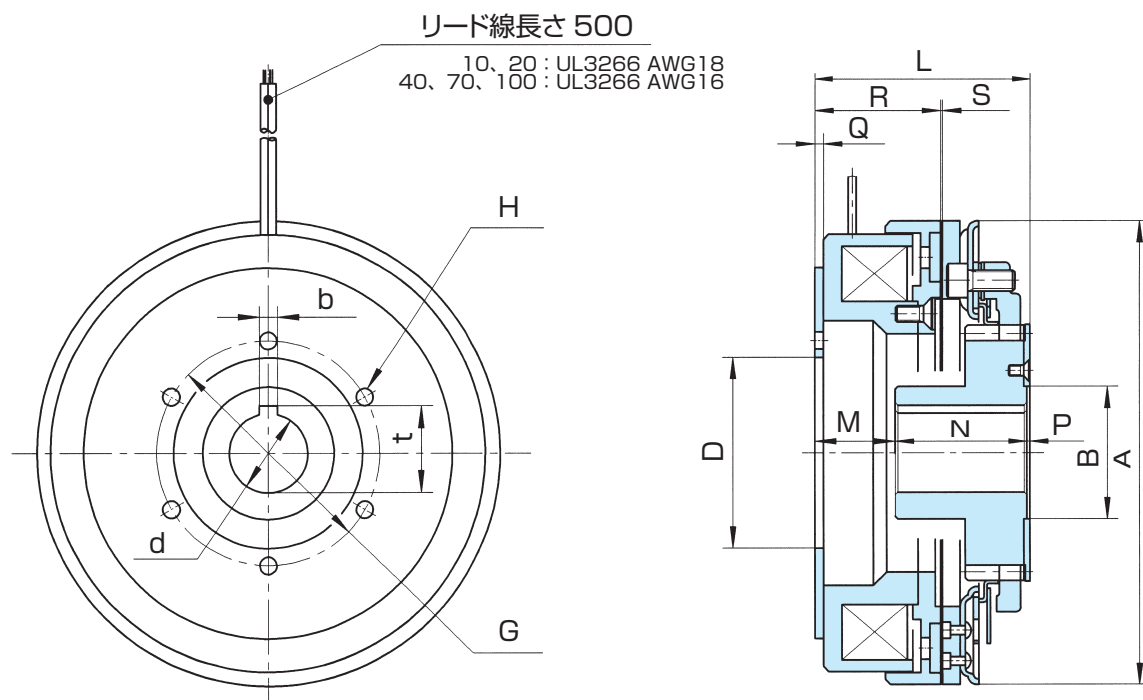
付属品：保護素子

MODEL
MSB

乾式単板電磁ブレーキ

10形、20形、40形、70形、100形

トルク：100～1000N・m



形番	MSB	10	20	40	70	100
静摩擦トルク	(N・m)	100	200	400	700	1000
慣性	$J \times 10^{-4} \text{ (kg} \cdot \text{m}^2)$	86	250	580	1260	2730
穴径	d_{H7}	30	40	50	60	70
キミぞ	$b_{E9} \times t_0^{+0.15}$	7×33	10×43.5	15×55	15×65	18×76
径方向	A	175	220	260	315	380
	B	50	72	—	128	—
	D_{H8}	72	80	110	145	190
	G	85	98	132	170	218
軸方向	H	6-6.5	6-8.5	6-10.5	6-12.5	8-12.5
	L	81.1	90.8	100	114.5	117
方	M	30	20	24	24	17
	N	50	70	76	90	100
向	P	1.1	0.8	0	0.5	0
	Q	3.3	2.9	3.7	3.7	3.7
	R	48	52	56	61	59
質	量 (kg)	8	14	21	34	51

付属品：保護素子