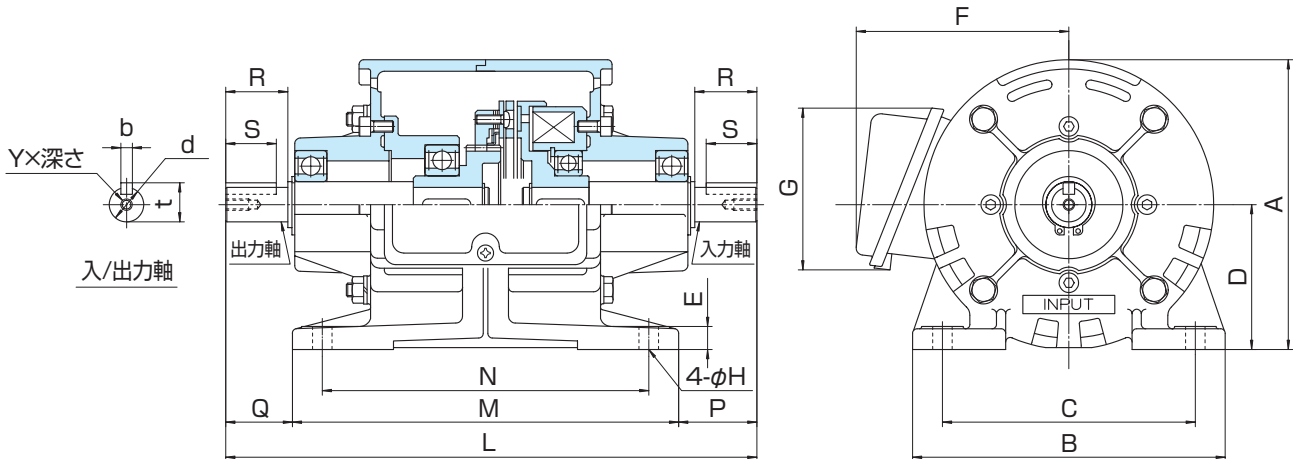


MODEL MSCP

乾式単板電磁クラッチパック [突き合わせ軸タイプ]

1.2形、2.5形、5形、10形

トルク：12～100N・m



形番	MSCP	1.2	2.5	5	10
静摩擦トルク	(N・m)	12	25	50	100
慣性 J×10 ⁻⁴ (kg・m ²)	入力軸	3.5	9.3	24	75
	出力軸	6.0	14.3	40	88
軸径	d _{h7}	15	20	25	30
キ	b _{h8} ×t _{0-0.20}	5×17	5×22	7×28	7×33
径 方 向	A	126	157	197	235
	B	136	156	190	230
	C	110	130	160	200
	D	63	80	102	120
	E	10	12	15	15
	F	98	112	130	150
	G	71	71	71	71
	H	8.5	8.5	11	11
軸 方 向	L	231	264	303	350
	M	168	185	212	246
	N	142	157	180	214
	P	34	42	49	58
	Q	29	37	42	46
	R	27	36	45	54
	S	22	31	40	49
	Y×深さ		M5×10	M6×12	M8×16
質量	(kg)	3.5	5.8	10.5	19.0

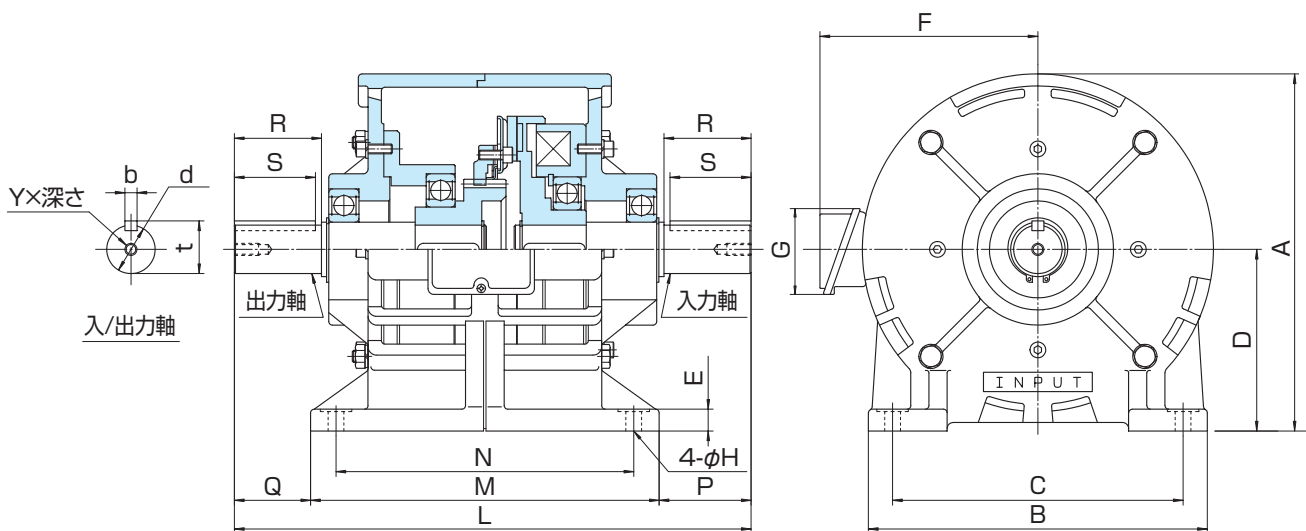
付属品：保護素子

MODEL
MSCP

乾式単板電磁クラッチパック
[突き合わせ軸タイプ]

20形、40形、70形、100形

トルク：200～1000N・m



形番	MSCP	20	40	70 (受注生産品)	100 (受注生産品)
静摩擦トルク	(N・m)	200	400	700	1000
慣性 J×10 ⁻⁴ (kg・m ²)	入力軸	240	580	1100	3000
	出力軸	260	590	1280	2900
軸径	d _{h7}	40	50	60	70
キ	— b _{h8} ×t _{0-0.20}	10×43.5	15×55	15×65	18×76
径 方 向	A	295	350	395	452
	B	280	340	400	460
	C	240	290	340	390
	D	150	180	200	227
	E	18	25	30	30
	F	180	205	231	261
	G	71	71	71	71
	H	13	17	21	21
軸 方 向	L	427	508	640	710
	M	288	334	408	468
	N	246	282	320	400
	P	76	94	116	121
	Q	63	80	116	121
	R	72	90	105	110
	S	67	80	90	90
	Y×深さ		M10×20	M10×20	M12×25
質量	(kg)	32.5	55	115	150

付属品：保護素子