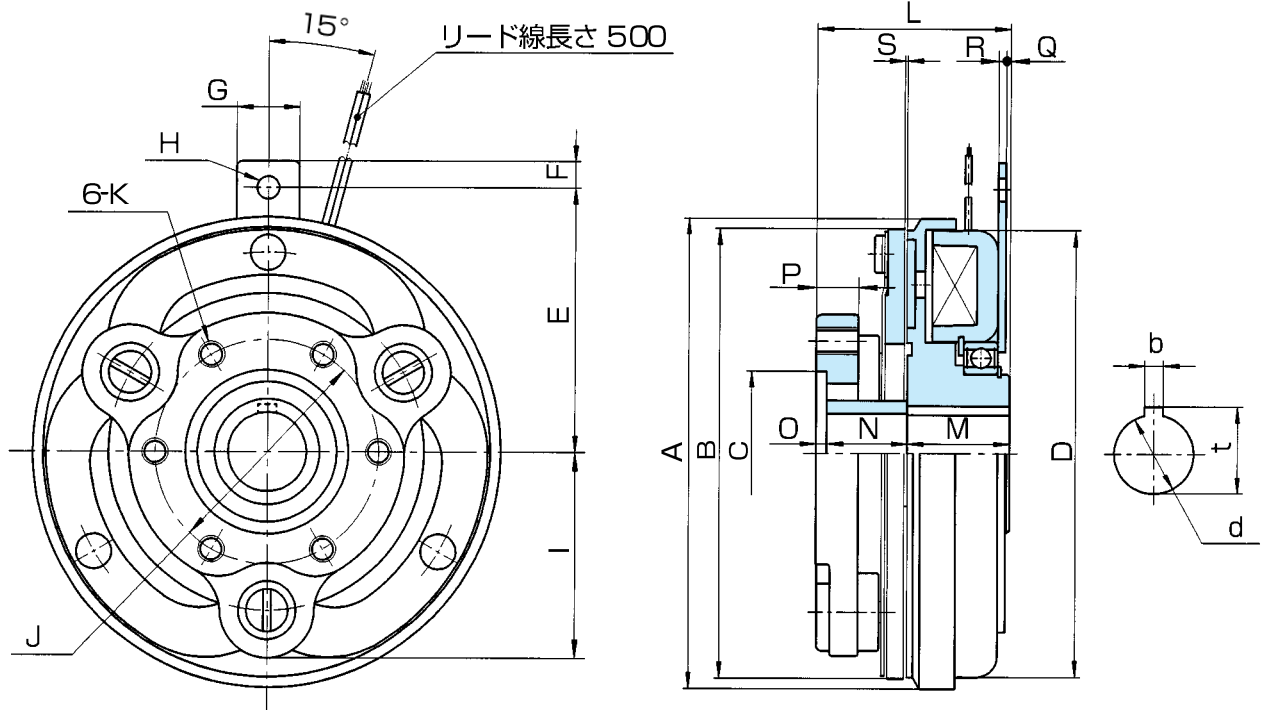


MODEL
TMAC

乾式単板電磁クラッチ[ベアリングタイプ]

0.6形、1.2形、2.5形、5形、10形

トルク：6～100N・m



形番	TMAC	0.6 (受注生産品)	1.2 (受注生産品)	2.5 (受注生産品)	5 (受注生産品)	10
静摩擦トルク	[N・m]	6	12	25	50	100
慣性 $J \times 10^{-4} [kg \cdot m^2]$	ロータ側	0.75	2.3	7.3	23	58
	アーマチュア側	1.0	2.5	7.0	20	61
穴径	d_{H7}	12	15	20	25	30
キミぞ	$b_{E9} \times t^{0.15}_0$	4×13.5	5×17	5×22	7×28	7×33
径	A	70	90	113	142	178
	B	67	86	108	136	170
	C_{H8}	28	32	42	52	62
方	D	66	85	107	135	169
	E	41	56	65	78	100
	F	5	6	6	6	10
向	G	14	16	16	16	24
	H	4.5	5.5	6.5	6.5	8.5
	I	33	41.5	51.5	63	78
軸	J	40	48	58	70	85
	K	M5	M6	M6	M8	M10
	L	42.5	46	53.5	60.5	71.5
方	M	24	26.5	30	33.5	37.5
	N	15.5	16.5	19.5	23	30
	O	3	3	4	4	4
向	P	8.2	10.2	12.2	13.2	15.7
	Q	1	1	1	1	0.1
	R	1.6	2	2	2	2.9
	S	0.35	0.4	0.4	0.5	0.5
アーマチュアハブ適合軸受		6001ZZ	6002ZZ	6004ZZ	6205ZZ	6206ZZ
質量	[kg]	0.61	1.2	2.0	3.7	6.5

付属品：保護素子