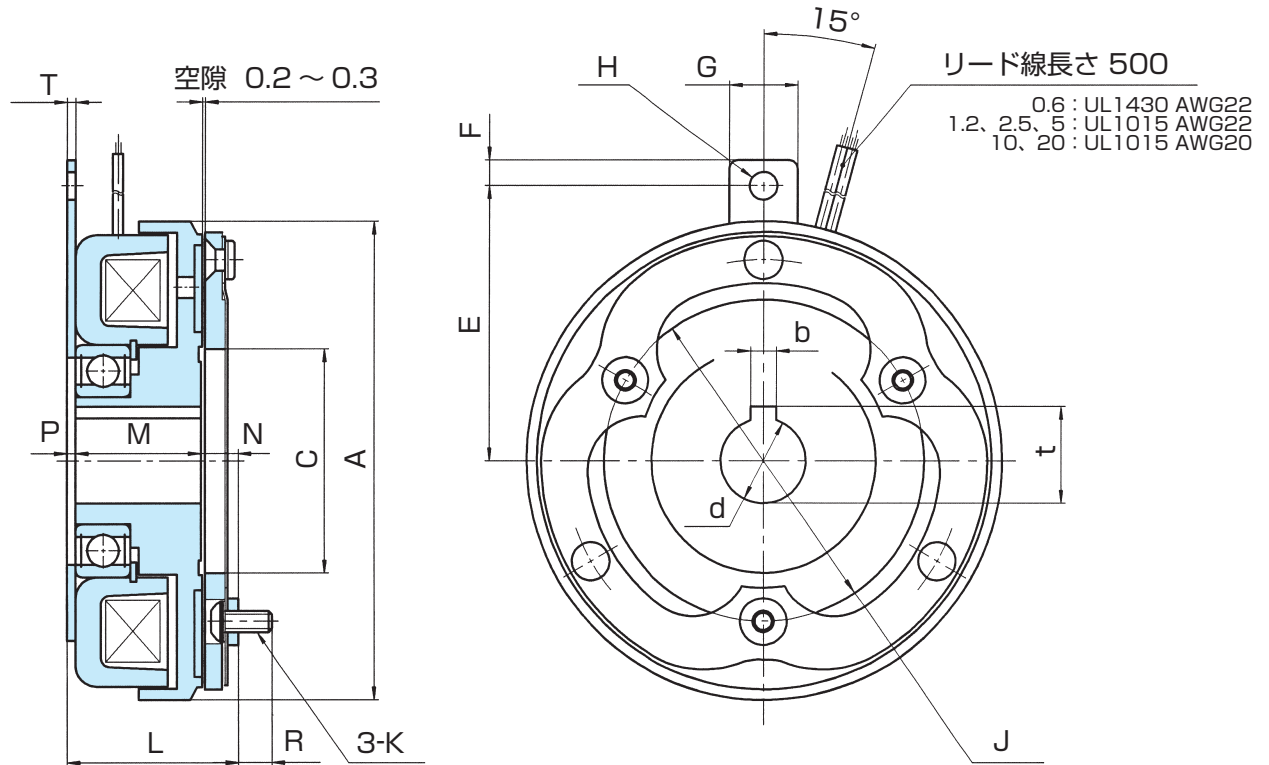


MODEL
VCE
VCS

乾式単板電磁クラッチ

0.6形、1.2形、2.5形、5形、10形、20形

トルク : 6~200N・m



(注) 5、10、20形については 空隙: VCE10は0.3~0.4
28.3^{+0.2}、33.3^{+0.2}、43.3^{+0.2} VCE20は0.4~0.5
※VCS形は受注生産品

形番	VCE/VCS	VCE0.6	VCS0.6	VCE1.2	VCS1.2	VCE2.5	VCS2.5	VCE5	VCS5	VCE10	VCE20	
		標準	標準	標準	標準	標準	標準	標準	標準	標準	標準	
静摩擦トルク	[N・m]	6		12		25		50		100	200	
慣性	J×10 ⁻⁴ (kg・m ²)	ロータ側	0.9	1.0	2.6	2.9	8.1	9.1	24.1	27.0	58.0	182
		アーマチュア側	0.5	0.5	1.5	1.6	4.8	5.1	14.3	15.1	45.0	136
穴径	d _{H7}	12		15		20		25		30	40	
キ	みぞ b _{J9} ×t ₀ ^{+0.15}	4×13.8		5×17.3		6×22.8		8×28.3 (注)		8×33.3 (注)	12×43.3 (注)	
径	A	70		90		113		142		178	225	
	C	35		45		53		66		83	107	
方	E	41		56		65		78		100	125	
	F	5		6		6		6		10	10	
向	G	14		16		16		16		24	24	
	H	4.5		5.5		6.5		6.5		8.5	8.5	
向	J	46		60		76		95		120	158	
	K	M3		M4		M5		M6		M8	M10	
軸	L	30	30.5	35.1	35.6	40.5	41.4	45.5	46.5	50.6	60.5	
	M	24		26.5		30		33.5		37.5	44	
方	N	5.5	6	6.6	7.1	8.5	9.4	10	11	13.1	16.5	
	P	0.5		2		2		2		0	0	
向	R	5.8	5.4	7	6.6	8.2	7.6	10.4	9.6	14	17.5	
	T	1.6		2		2		2		2.9	2.9	
質量	[kg]	0.53	0.53	0.99	0.99	1.9	1.9	3.2	3.2	5.8	10.8	

付属品: ボルト、座金、スペーサ、シム、保護素子