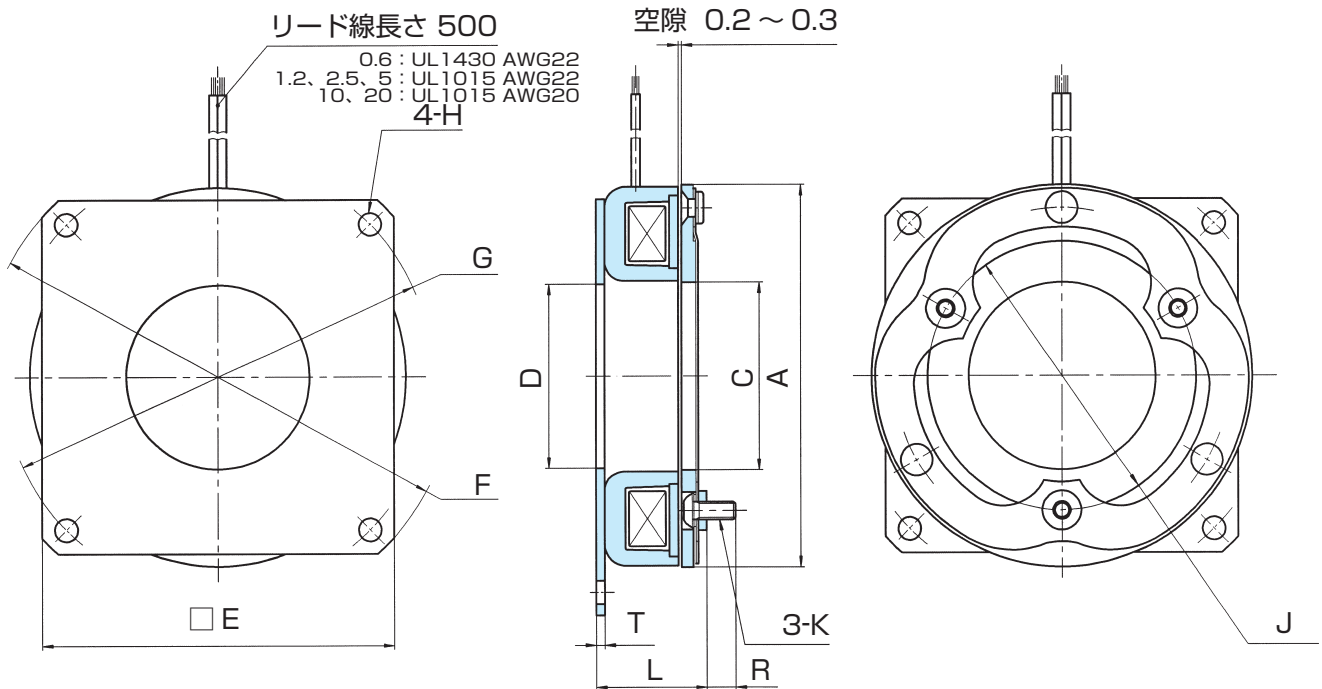


MODEL  
**VBE**  
**VBS**

# 乾式単板電磁ブレーキ

0.6形、1.2形、2.5形、5形、10形、20形

トルク : 6~200N・m



※VBS形は受注生産品

空隙 : VBE10は0.3~0.4 VBE20は0.4~0.5

形番	VBE/VBS	VBE0.6	VBS0.6	VBE1.2	VBS1.2	VBE2.5	VBS2.5	VBE5	VBS5	VBE10	VBE20
		標準	標準	標準	標準	標準	標準	標準	標準	標準	標準
静摩擦トルク	(N・m)	6		12		25		50		100	200
慣性	$J \times 10^{-4}$ (kg・m <sup>2</sup> )	0.5	0.5	1.5	1.6	4.8	5.1	14.3	15.1	45.0	136
径 方 向	A	67		86		108		136		170	215
	C	35		45		53		66		83	107
	D <sup>+0.2</sup>	35		45		52		65		80	107
	E	62		82		100		125		156	200
	F <sub>-0.2</sub>	85		110		135		165		210	265
	G	75		98		122		150		190	240
	H	4.5		5.5		6.5		6.5		8.5	11
	J	46		60		76		95		120	158
軸 方 向	K	M3		M4		M5		M6		M8	M10
	L	24.5	25	27.5	28	31.5	32.4	35	36	40	47.5
	R	5.8	5.4	7	6.6	8.2	7.6	10.4	9.6	14	17.5
質量	(kg)	1.8		2.1		2.4		2.4		2.7	3
質量	(kg)	0.32	0.32	0.59	0.59	1.1	1.1	2.0	2.0	3.7	7.0

付属品 : ボルト、座金、スペーサ、保護素子