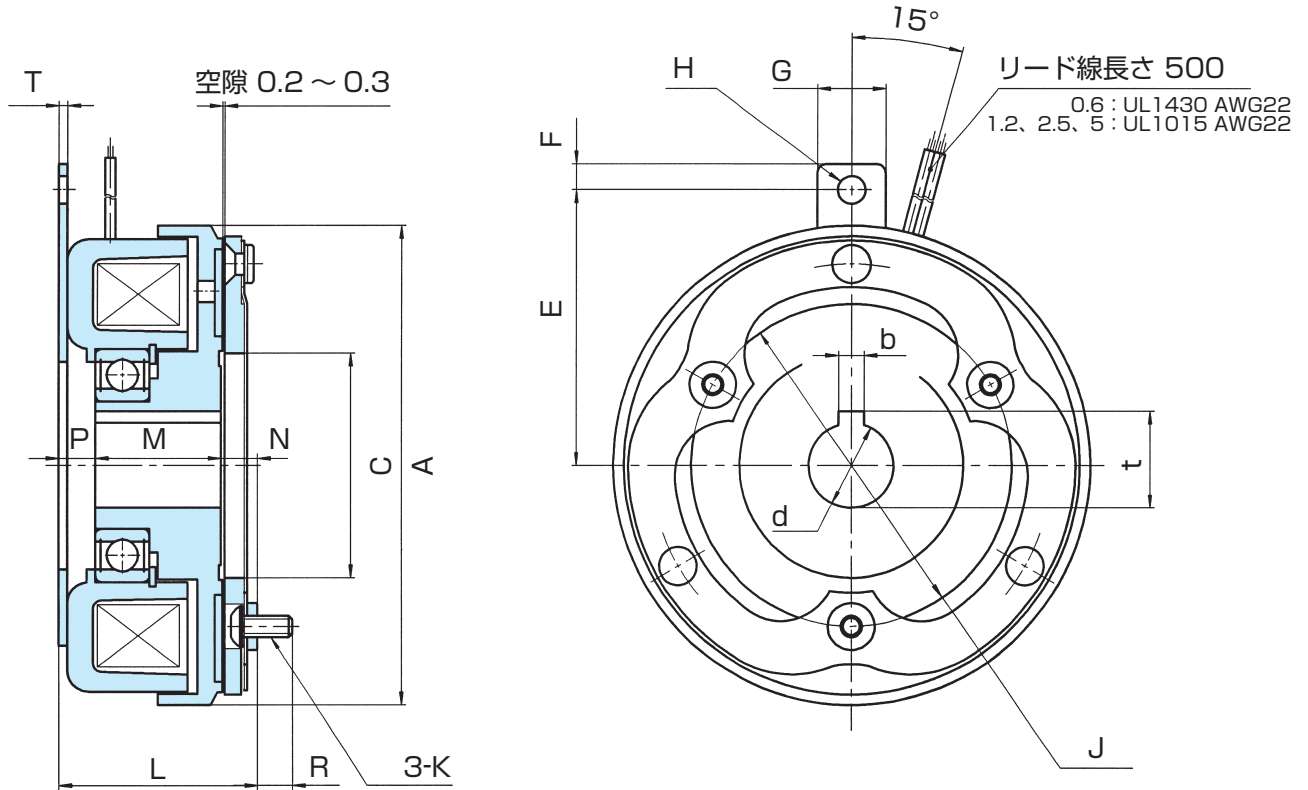


MODEL
VCEH
VCSH

乾式単板電磁クラッチ [高トルクタイプ]

0.6形、1.2形、2.5形、5形

トルク : 7~60N・m



※全て受注生産品

(注) 5形については28.3^{+0.2}

形番 VCEH/VCSH		VCEH0.6	VCSH0.6	VCEH1.2	VCSH1.2	VCEH2.5	VCSH2.5	VCEH5	VCSH5
		標準	静音	標準	静音	標準	静音	標準	静音
静摩擦トルク	[N・m]	7		15		30		60	
慣性 J×10 ⁻⁴ (kg・m ²)	ロータ側	0.9	1.0	2.6	2.9	8.1	9.1	24.1	27.0
	アーマチュア側	0.5	0.5	1.5	1.6	4.8	5.1	14.3	15.1
穴径	d _{H7}	12		15		20		25	
キ	みぞ b _{J9S} ×t ₀ ^{+0.15}	4×13.8		5×17.3		6×22.8		8×28.3 ^(注)	
径	A	70		90		113		142	
	C	35		45		53		66	
方	E	41		56		65		78	
	F	5		6		6		6	
向	G	14		16		16		16	
	H	4.5		5.5		6.5		6.5	
向	J	46		60		76		95	
	K	M3		M4		M5		M6	
軸	L	37	37.5	41.1	41.6	47	47.9	50	51
	M	24		26.5		30		33.5	
方	N	5.5	6	6.6	7.1	8.5	9.4	10	11
	P	7.5		8		8.5		6.5	
向	R	5.8	5.4	7	6.6	8.2	7.6	10.4	9.6
	T	1.6		2		2		2	
質	量 [kg]	0.59	0.59	1.1	1.1	2.2	2.2	3.6	3.6

付属品：ボルト、座金、スペーサ、シム、保護素子