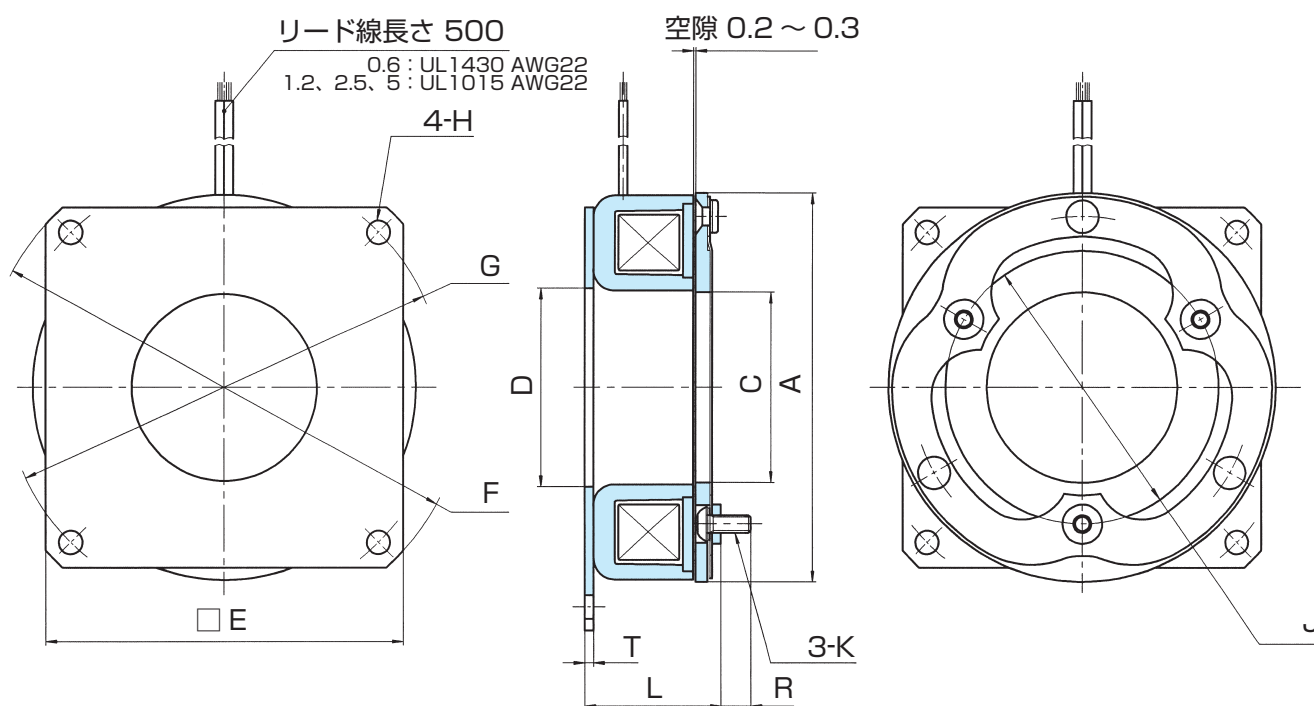


MODEL
VBEH
VBSH

乾式単板電磁ブレーキ[高トルクタイプ]

0.6形、1.2形、2.5形、5形

トルク : 7~60N・m



※全て受注生産品

形番 VBEH/VBSH		VBEH0.6	VBSH0.6	VBEH1.2	VBSH1.2	VBEH2.5	VBSH2.5	VBEH5	VBSH5
		標準	静音	標準	静音	標準	静音	標準	静音
静摩擦トルク	[N・m]	7		15		30		60	
慣性	$J \times 10^{-4}$ [kg・m ²]	0.5	0.5	1.5	1.6	4.8	5.1	14.3	15.1
径 方 向	A	67		86		108		136	
	C	35		45		53		66	
	D ^{+0.2}	35		45		52		65	
	E	62		82		100		125	
	F _{-0.2}	85		110		135		165	
	G	75		98		122		150	
	H	4.5		5.5		6.5		6.5	
	J	46		60		76		95	
軸 方 向	K	M3		M4		M5		M6	
	L	30	30.5	33.6	34.1	38	38.9	41.5	42.5
	R	5.8	5.4	7	6.6	8.2	7.6	10.4	9.6
質	量 [kg]	1.8		2.1		2.4		2.4	
質量 [kg]		0.37	0.37	0.64	0.64	1.2	1.2	2.2	2.2

付属品：ボルト、座金、スペーサ、保護素子