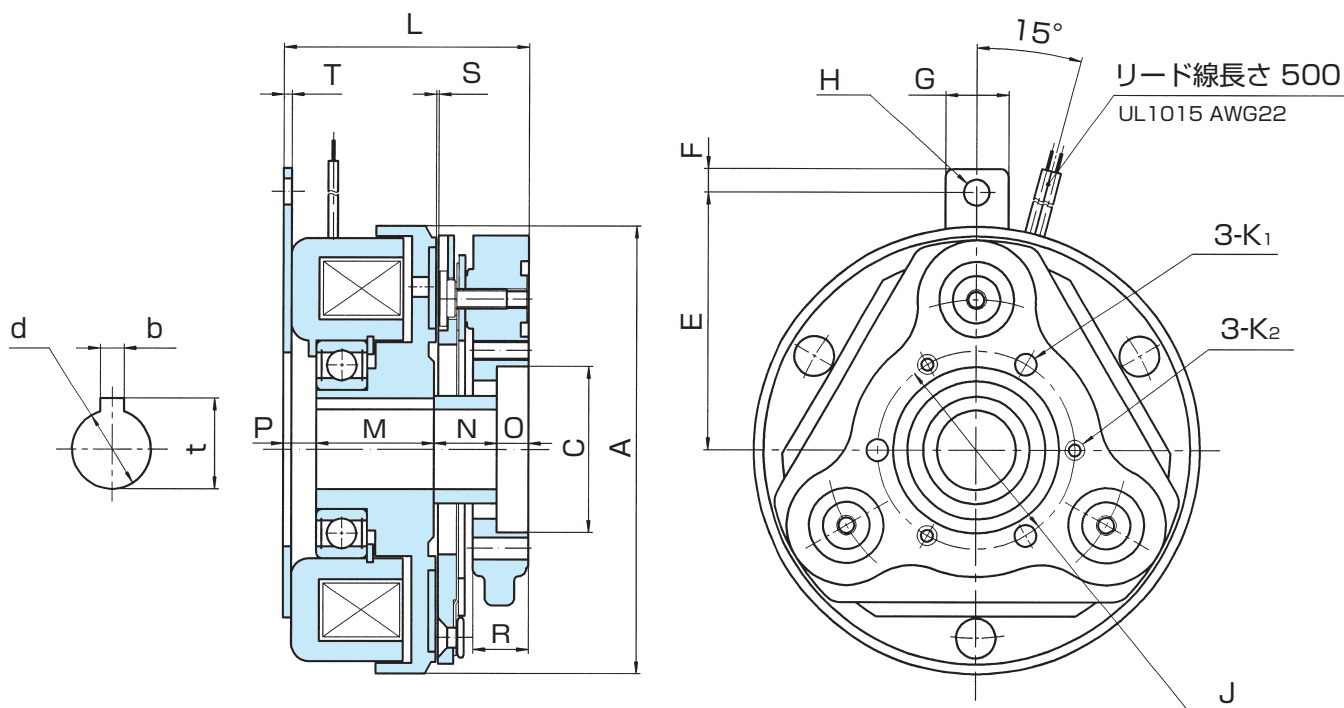


MODEL
VCEHA
VCSHA

乾式単板電磁クラッチ [オートギャップタイプ]

1.2形、2.5形、5形

トルク : 12~50N・m



※VCSHA形は受注生産品

(注) 5形については28.3^{+0.2}

形番 VCEHA/VCSHA		VCEHA1.2	VCSHA1.2	VCEHA2.5	VCSHA2.5	VCEHA5	VCSHA5
		標準	静音	標準	静音	標準	静音
静摩擦トルク	[N・m]	12		25		50	
慣性 J×10 ⁻⁴ (kg・m ²)	ロータ側	2.6	2.9	8.1	9.1	24.1	27.0
	アーマチュア側	4.5	4.5	11.5	11.5	34.7	34.7
穴径	d _{H7}	15		20		25	
穴深	ぞ b _{JIS} ×t ₀ ^{+0.15}	5×17.3		6×22.8		8×28.3(注)	
径	A	90		113		142	
	C _{H7}	32		42		52	
	E	56		65		78	
方	F	6		6		6	
	G	16		16		16	
向	H	5.5		6.5		6.5	
	J	40		50		62	
	K ₁	4.5		5.5		6.6	
	K ₂	M4		M5		M6	
軸	L	57	58	62.5	63.5	72	73
	M	26.5		30		33.5	
方	N	16.5	17.5	16	17	22	23
	O	6		8		10	
向	P	8		8.5		6.5	
	R	13.5		14		20	
	S	0.4		0.4		0.5	
	T	2		2		2	
アーマチュアハブ適合軸受		6002 ZZ		6004 ZZ		6205 ZZ	
質量 [kg]		1.4	1.4	2.6	2.6	4.6	4.6

付属品：保護素子