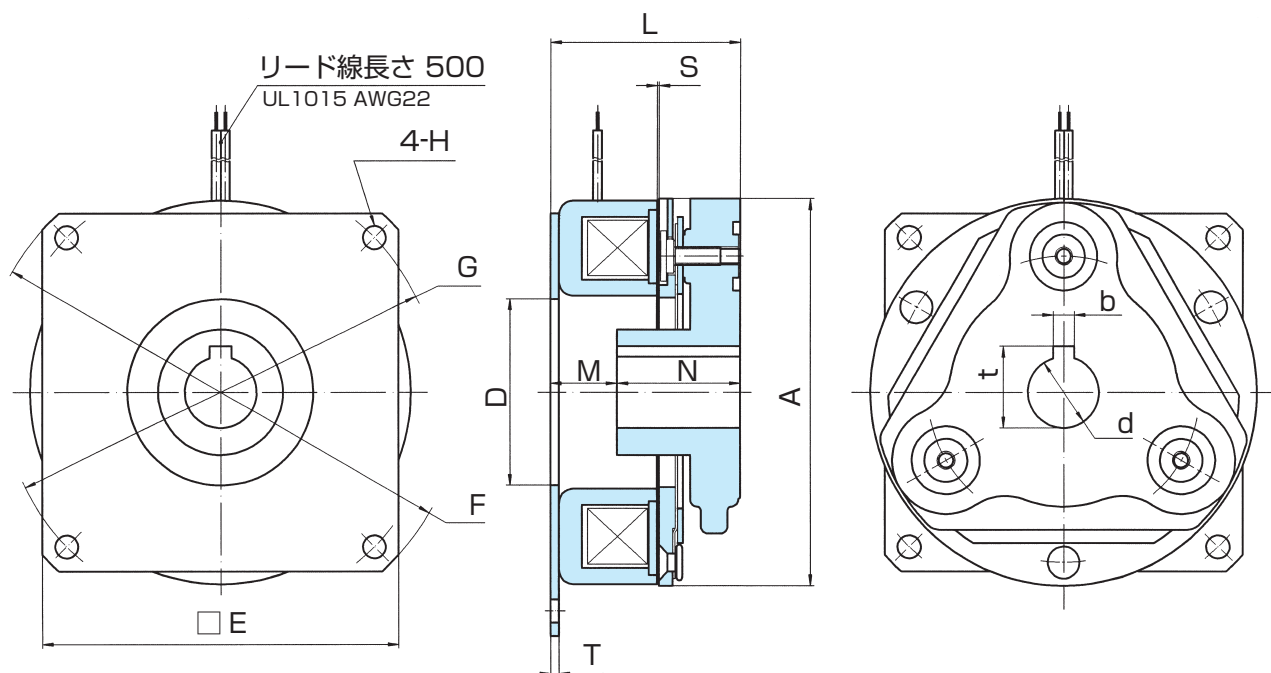


MODEL
VBEHA
VBSHA

乾式単板電磁ブレーキ[オートギャップタイプ]

1.2形、2.5形、5形

トルク：12~50N・m



※VBSHA形は受注生産品

(注) 5形については28.3^{+0.2}

形番 VBEHA/VBSHA		VBEHA1.2	VBSHA1.2	VBEHA2.5	VBSHA2.5	VBEHA5	VBSHA5
		標準	静音	標準	静音	標準	静音
静摩擦トルク	[N・m]	12		25		50	
慣性	$J \times 10^{-4} (\text{kg} \cdot \text{m}^2)$	4.7		12		36	
穴径	d_{H7}	15		20		25	
キミぞ	$b_{Js9} \times t_0^{+0.15}$	5×17.3		6×22.8		8×28.3 ^(注)	
径	A	86		108		136	
	$D_0^{+0.2}$	45		52		65	
方	E	82		100		125	
	$F_{-0.2}^0$	110		135		165	
向	G	98		122		150	
	H	5.5		6.5		6.5	
軸	L	49.5	50.5	53.5	54.5	63.5	64.5
	M	23.5	24.5	18.5	19.5	21.5	22.5
方	N	26		35		42	
	S	0.4		0.4		0.5	
向	T	2.1		2.4		2.4	
質	量 [kg]	1.0	1.0	1.9	1.9	3.7	3.7

付属品：保護素子