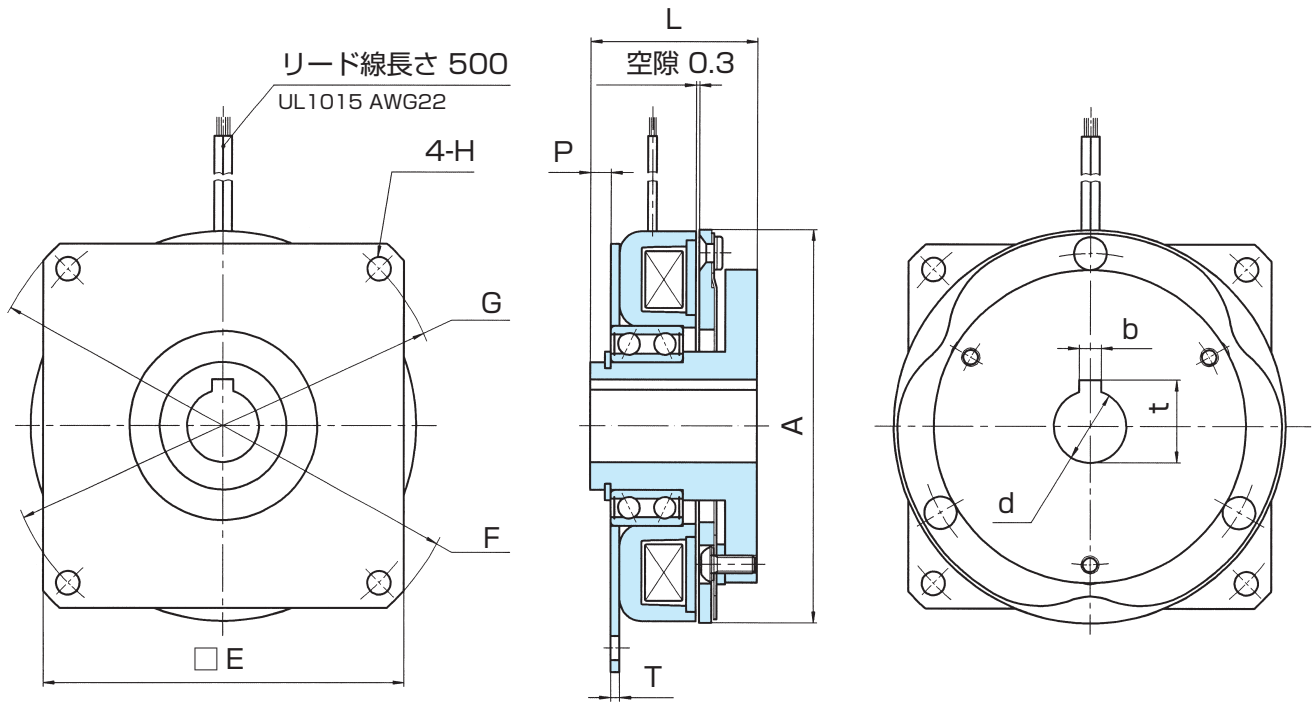


MODEL
VBE-P
VBS-P

乾式単板電磁ブレーキ[ワンボディタイプ]

1.2形、2.5形、5形

トルク：12~50N・m



※全て受注生産品

(注) 5形については28.3^{+0.2}

形番 VBE-P/VBS-P		VBE1.2P	VBS1.2P	VBE2.5P	VBS2.5P	VBE5P	VBS5P
		標準	静音	標準	静音	標準	静音
静摩擦トルク	[N・m]	12		25		50	
慣性	$J \times 10^{-4} \text{ (kg} \cdot \text{m}^2)$	3.3	3.3	9.6	9.9	26.8	27.5
穴径	d_{H7}	15		20		25	
キミぞ	$b_{Js9} \times t_0^{+0.15}$	5×17.3		6×22.8		8×28.3 (注)	
径方向	A	86		108		136	
	E	82		100		125	
	F	110		135		165	
	G	98		122		150	
軸方向	H	5.5		6.5		6.5	
	L	40		46		49	
	P	4.6	4.1	5.4	4.5	2.9	1.9
質	量 [kg]	2.1		2.4		2.4	
質量 [kg]		1.1	1.1	2.0	2.0	3.5	3.5

付属品：保護素子