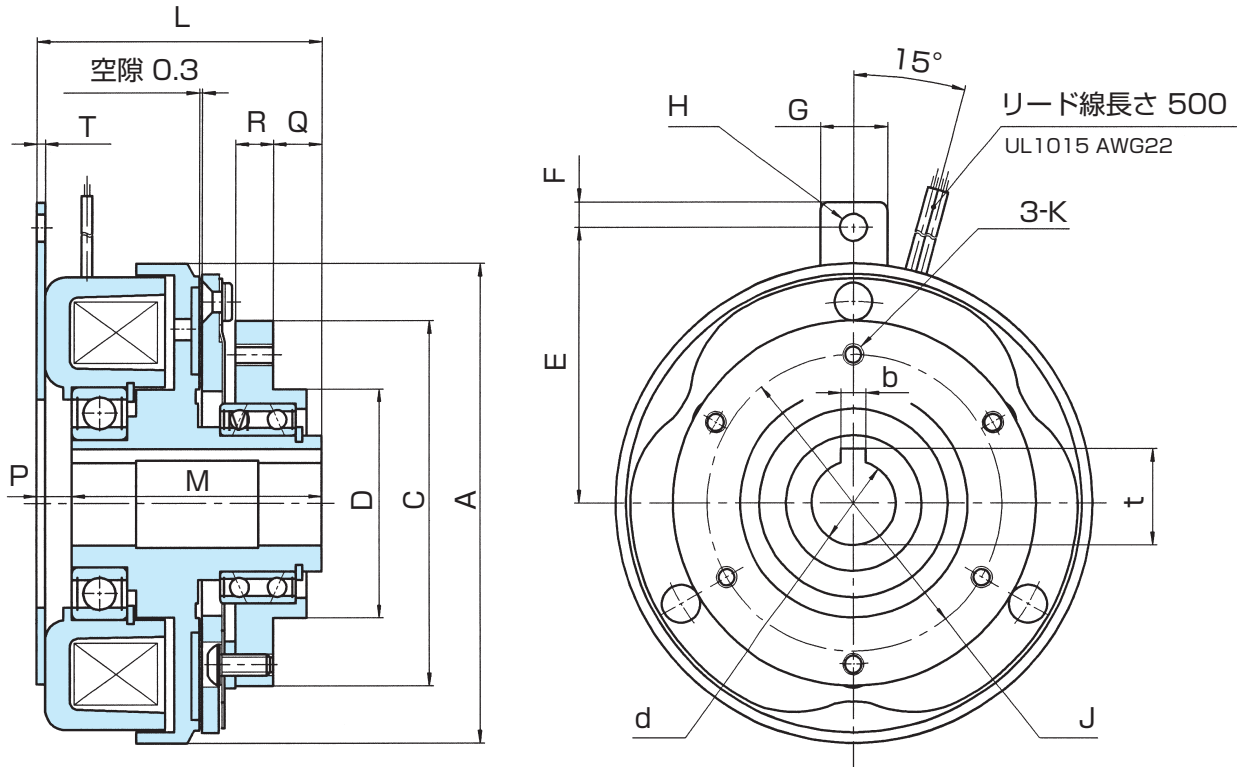


MODEL
VCEH-P
VCSH-P

乾式単板電磁クラッチ
[高トルク・ワンボディタイプ]
1.2形、2.5形、5形

トルク：15~60N・m



※全て受注生産品

(注) 5形については28.3^{+0.2}

形番 VCEH-P/VCSH-P		VCEH1.2P	VCSH1.2P	VCEH2.5P	VCSH2.5P	VCEH5P	VCSH5P
		標準	静音	標準	静音	標準	静音
静摩擦トルク	[N・m]	15		30		60	
慣性 J×10 ⁻⁴ (kg・m ²)	ロータ側	3.0	3.3	8.4	9.4	25.4	28.2
	アーマチュア側	3.8	3.9	8.6	9.0	26.0	26.8
穴径	d _{H7}	15		20		25	
キミ	ぞ b _{JS9} ×t ₀ ^{+0.15}	5×17.3		6×22.8		8×28.3 ^(注)	
径	A	90		113		142	
	C _{h8}	76		86		106	
	D _{h8}	54		54		72	
方	E	56		65		78	
	F	6		6		6	
	G	16		16		16	
向	H	5.5		6.5		6.5	
	J	66		70		90	
	K	M4		M5		M6	
軸	L	64		67.5		76.5	
	M	56		59		70	
方	P	8		8.5		6.5	
	Q	15	14.5	11.5	10.6	15.5	14.5
向	R	7.9		9		11	
	T	2		2		2	
質	量 [kg]	1.7	1.7	2.8	2.8	4.9	4.9

付属品：保護素子