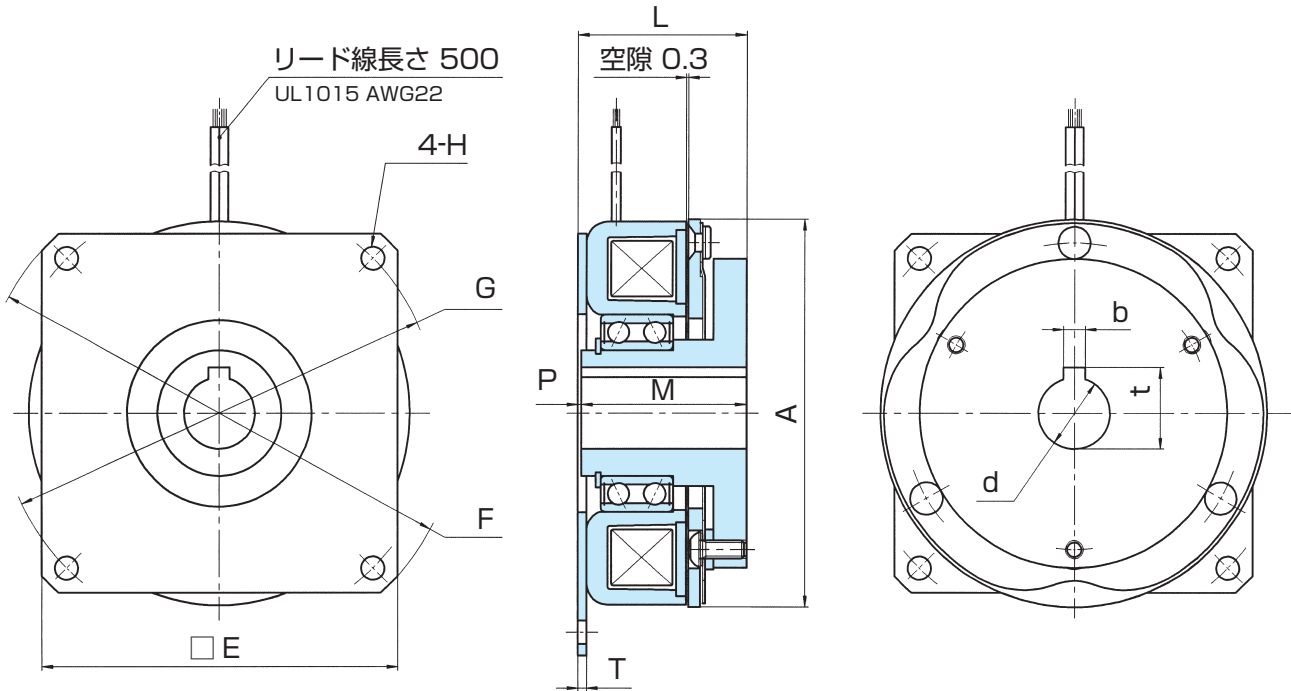


MODEL  
VBEH-P  
VBSH-P

# 乾式単板電磁ブレーキ [高トルク・ワンボディタイプ]

1.2形、2.5形、5形

トルク：15~60N・m



※全て受注生産品

(注) 5形については28.3<sup>+0.2</sup>

形番	VBEH-P/VBSH-P	VBEH1.2P	VBSH1.2P	VBEH2.5P	VBSH2.5P	VBEH5P	VBSH5P
		標準	静音	標準	静音	標準	静音
静摩擦トルク	[N・m]	15		30		60	
慣性	$J \times 10^{-4} \text{ (kg} \cdot \text{m}^2)$	3.3	3.3	9.6	9.9	26.8	27.5
穴径	$d_{H7}$	15		20		25	
キ	みぞ $b_{Js9} \times t_0^{+0.15}$	5×17.3		6×22.8		8×28.3 <sup>(注)</sup>	
径 方 向	A	86		108		136	
	E	82		100		125	
	F	110		135		165	
	G	98		122		150	
軸 方 向	H	5.5		6.5		6.5	
	L	41.5	42	47.1	48	52.6	53.6
	M	40		46		49	
	P	1.5	2.0	1.1	2.0	3.6	4.6
質	量 [kg]	2.1		2.4		2.4	
		1.2	1.2	2.1	2.1	3.7	3.7

付属品：保護素子