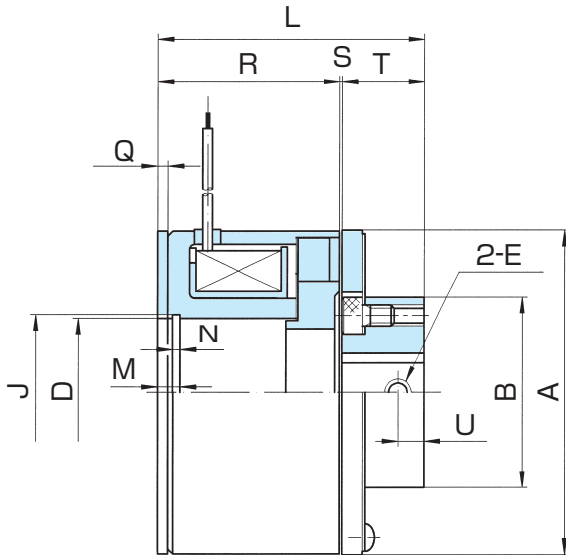


MODEL  
**AMB**

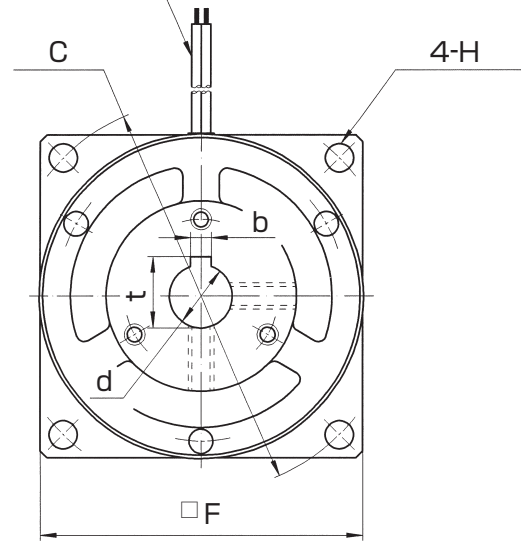
# マイクロ電磁ブレーキ

2.5形、5形、10形、20形、40形、80形

トルク : 0.25~8N・m



リード線長さ 300  
(ULI430 AWG22)



形番	AMB	2.5	5	10	20	40	80
静摩擦トルク	[N・m]	0.25	0.5	1	2	4	8
慣性	$J \times 10^{-4} \text{ (kg} \cdot \text{m}^2)$	0.035	0.055	0.103	0.193	0.495	1.05
穴径	$d_{H8}$	6	6	8	10	12	15
キミ	$b_{Eg} \times t_{0.1}^{+0.1}$	2×6.9	2×6.9	2.5×8.9	4×11.5	4×13.5	5×17
径 方 向	A	35	40	46	51	61	70
	B	22	22	26	31	36	40
	C	42	48	56	63	74	84
	$D_{H7}$	15	15	22	26	28	32
	E	M3	M3	M4	M4	M5	M5
	F	35	40.2	46.2	53	61	70.2
	H	3.3	3.3	4.5	4.5	5.3	5.3
	J	15.7	15.7	23	27.2	29.4	33.7
軸 方 向	L	31	31	39.8	44.3	50.5	53.5
	M	3.5	3.5	3.5	4.2	4.2	4.2
	N	1.15	1.15	1.15	1.35	1.35	1.35
	Q	1.4	1.4	1.4	1.4	1.9	1.9
	R	21.8	21.8	27.55	30.05	34.5	35.5
	S	0.15~0.25	0.15~0.25	0.2~0.3	0.2~0.3	0.25~0.35	0.25~0.35
	T	9	9	12	14	15.7	17.7
	U	3	3	4	5	5	5
質量	[g]	125	170	255	370	600	850