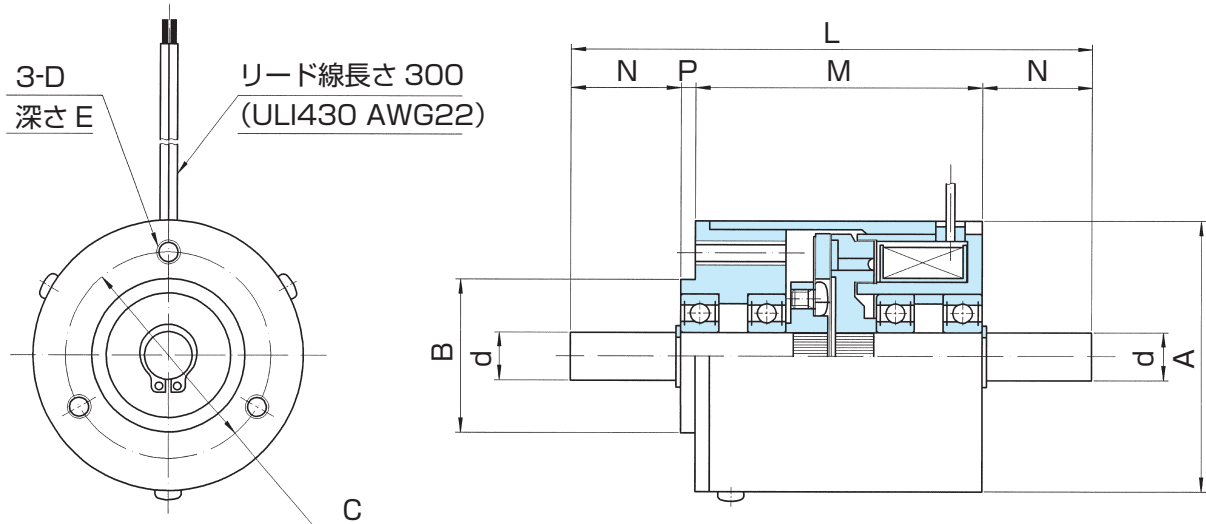


MODEL
AMP

マイクロ電磁クラッチパック

2.5形、5形、10形、20形

トルク : 0.25~2N・m



形 番		AMP	2.5	5	10	20
静摩擦トルク		[N・m]	0.25	0.5	1	2
慣性	J×10 ⁻⁴ (kg・m ²)	ロータ側	0.053	0.110	0.203	0.413
		アーマチュア側	0.033	0.055	0.090	0.185
軸 径		d _{h7}	6	6	8	10
径 方 向	A		38.5	44.5	51.5	56.5
	B _{h8}		18	18	26	32
	C		28	30	40	43
	D		M4	M4	M4	M5
	E		6	6	6	8
軸 方 向	L		74	76	95	109
	M		40	42	52	60
	N		16	16	20	23
	P		2	2	3	3
質 量		[g]	200	280	465	650