

# OTP F/H SERIES

## 固定電圧電源装置

OTPF形：AC100V系各電圧  
OTPH形：AC200V系各電圧

OTPF/H形固定電圧電源装置は、商用電源をトランスで降圧し全波整流する、DC24V系のクラッチ/ブレーキ用電源です。AC100V系またはAC200V系の商用電源に接続するだけで、簡単に直流出力電圧DC24Vが得られます。

トランスで絶縁してありますので、堅牢で信頼性が高く、DC24V系クラッチ/ブレーキの一般的な用途には、この電源をご使用ください。

入力電圧はOTPF形がAC100V系の各電圧、OTPH形がAC200V系の各電圧に対応しますので、各種電圧で使用することができます。



### ①仕様

#### 【OTPF形】

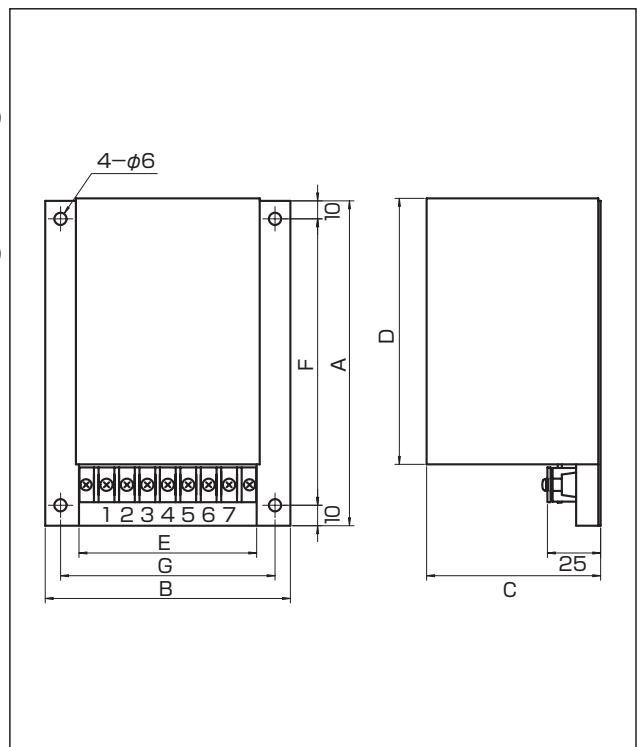
- 入力電圧……………AC100/110/120V±10% 50/60Hz
- 出力電圧……………DC24V±5%  
(AC100/110/120Vを入力し、最大の負荷電流を流したとき)

#### 【OTPH形】

- 入力電圧……………AC200/220/240V±10% 50/60Hz
- 出力電圧……………DC24V±5%  
(AC200/220/240Vを入力し、最大の負荷電流を流したとき)

#### 【共通】

- 整流方式……………単相全波整流
- 使用周囲温湿度 ……0～40℃ 25～85% RH  
(結露なきこと)
- 保存周囲温湿度 ……-10～70℃ 25～90% RH  
(結露なきこと)
- 絶縁耐力……………AC1500V 50/60Hz 1分間  
入力一括と出力一括間  
入力一括と5番端子/ケース間  
AC1000V 50/60Hz 1分間  
出力一括と5番端子/ケース間
- 絶縁抵抗……………DC500Vメガにて100MΩ以上  
入力一括と出力一括間  
入力一括と5番端子/ケース間  
出力一括と5番端子/ケース間
- 表面処理……………焼付け塗装、マンセル2.5PB5/8



### ②寸法

型番	入力電圧	出力電流	ヒューズ	A	B	C	D	E	F	G	質量
OTPF 25	AC100V系	1A以下	2A	140	110	75	110	80	120	95	1.6kg以下
OTPF 45	AC100V系	1.8A以下	3A	160	120	85	130	90	140	105	2.3kg以下
OTPF 70	AC100V系	2.9A以下	5A	160	120	85	130	90	140	105	2.8kg以下
OTPF 130	AC100V系	5.4A以下	10A	190	140	105	160	110	170	125	4.8kg以下
OTPF 240	AC100V系	10A以下	15A	200	150	105	170	120	180	135	6.4kg以下
OTPH 25	AC200V系	1A以下	2A	140	110	75	110	80	120	95	1.6kg以下
OTPH 45	AC200V系	1.8A以下	3A	160	120	85	130	90	140	105	2.3kg以下
OTPH 70	AC200V系	2.9A以下	5A	160	120	85	130	90	140	105	2.8kg以下
OTPH130	AC200V系	5.4A以下	10A	190	140	105	160	110	170	125	4.8kg以下
OTPH240	AC200V系	10A以下	15A	200	150	105	170	120	180	135	6.4kg以下

### ③ 形番選定

(1) クラッチ/ブレーキを1台接続する場合

クラッチ/ブレーキの負荷電流の125%以上の電源を選定してください。

(2) クラッチ/ブレーキを2台以上接続し、同時に励磁する場合

同時に励磁するクラッチ/ブレーキの負荷電流の合計に対し、125%以上の電源を選定してください。

なお、1台の電源に2台以上のクラッチ/ブレーキを接続しても、常に1台しか励磁しない場合は、その中で最も大きい負荷電流の125%以上の電源を選定してください。

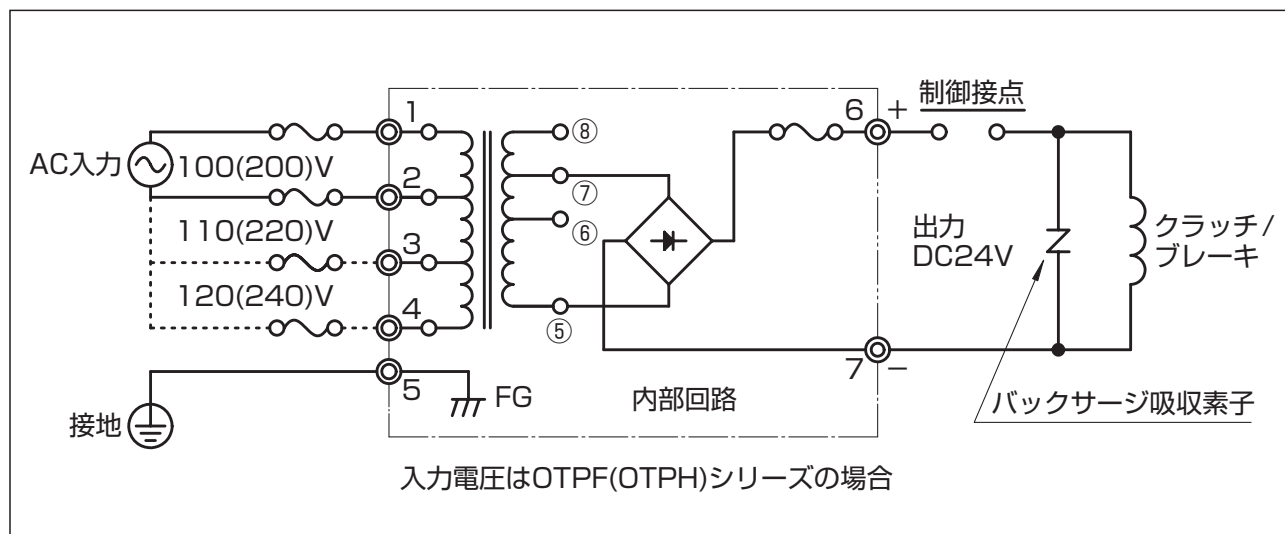
(3) 使用するクラッチ/ブレーキに対して出力電流の大きすぎる電源を選定すると、出力電圧が高すぎる場合があります。

### ④ 出力電圧の調整

電源装置の出力電圧は、入力電圧および負荷電流によって変化しますので、クラッチ/ブレーキを接続し、そのリード線部分で電圧がDC23~26Vにならない場合は、次の要領で調整を行ってください。出力電圧が高すぎる場合は、現在接続しているAC入力端子より高い電圧の端子を使用することで、出力電圧を下げるができます。

空き端子がない場合や低すぎる場合は、トランスの二次側には⑤⑥⑦⑧の4本のタップが出ています。出荷時は⑤と⑦を内部回路にハンダ付して、他の⑥⑧は遊んで絶縁してあります。電圧が低いときは⑦を外して⑧に、高すぎるときは⑥にハンダ付して、他の線は前と同様に絶縁してください。

もし⑥または⑧に接続して規定の電圧にならないときは、入力電圧の変動が大きすぎるか、電源装置の出力電流が不適と思われるので、調べてください。



### ⑤ 使用上の注意

(1) 安全のために、必ず5番端子を接地してください。

(2) AC入力側にヒューズ、サーキットプロテクタなどの保護装置を接続してください。

(3) この電源はインバータ出力電圧の入力はできません。入力すると電源が破損します。

(4) この電源はクラッチ/ブレーキ用のバックサージ吸収素子を内蔵していませんので、外部回路に適切なバックサージ吸収素子を使用してください。

(5) AC115V入力の場合はAC120V入力端子に接続してください。(OTPF形)

(6) AC230V入力の場合はAC240V入力端子に接続してください。(OTPH形)

(7) この電源に万が一異常や不具合が生じた場合でも、二次災害防止のために、完成品に適切なフェールセーフ機能を必ず付加してください。