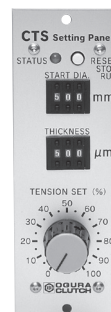


# CTS1220

## 張力設定器

CTS1220形張力設定器は、CTP形パルスカウント張力コントローラに初期巻径、最大巻径、シート厚および設定張力を送信する専用設定器です。



### ① 特長

#### ■簡単な設定

CTP1200/3200では、巻出し軸、または巻取り軸の1回転ごとのパルス信号入力から巻径を演算し、径の変化を推定して張力が一定になるように、制御出力を変化させて張力を制御しますので、初期巻径、最大巻径、シート厚および設定張力を設定する必要があります。

CTS1220は、各設定値を可変抵抗器 (VR) とデジスイッチにて簡単に設定できます。

#### ■CTP形張力コントローラの状態を表示

CTP1200/3200の動作には、各設定値と1回転ごとのパルス信号入力から巻径を演算し、張力が一定になるように制御出力を変化させる起動状態、直前の制御出力を保持する停止状態、制御出力を遮断するリモートオフ状態があります。

ステータスLEDはCTP1200/3200の現在の状態を表示しますので、動作状態を瞬時に確認できます。

#### ■パネルスイッチで制御入力の機能を実現

パネルスイッチにCTP1200/3200のリモート入力、または起動/停止入力の機能を割り当てることができます。また、1秒以上5秒未満の長押しによって、リセット入力の機能を使用できますので、省配線でリモートコントロールが可能です。

#### ■省スペース化

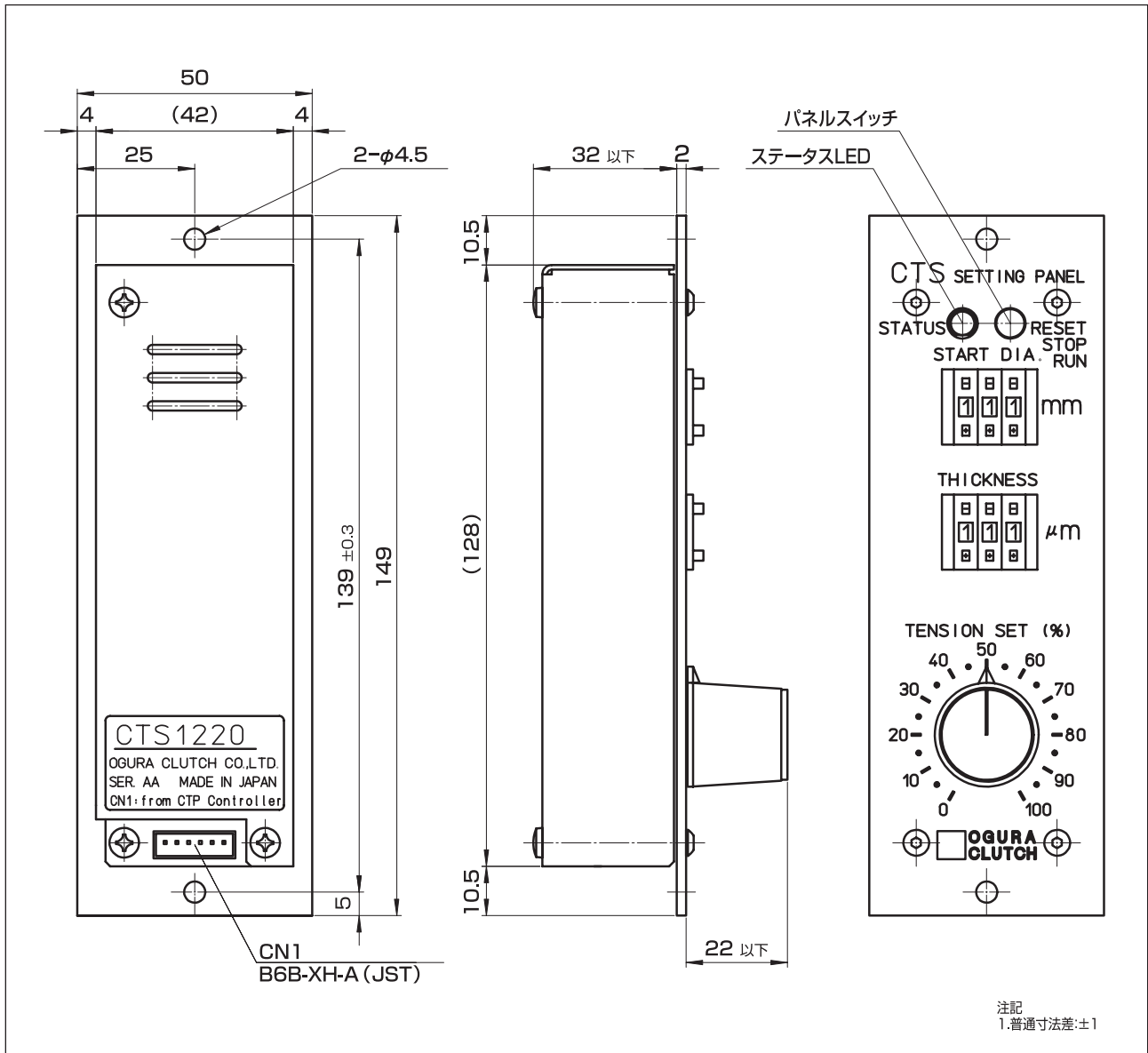
VRとデジスイッチで各設定値が入力できますので、操作パネルに取り付けるスペースを小さくすることが可能で、小形・軽量化できます。

### ② 仕様

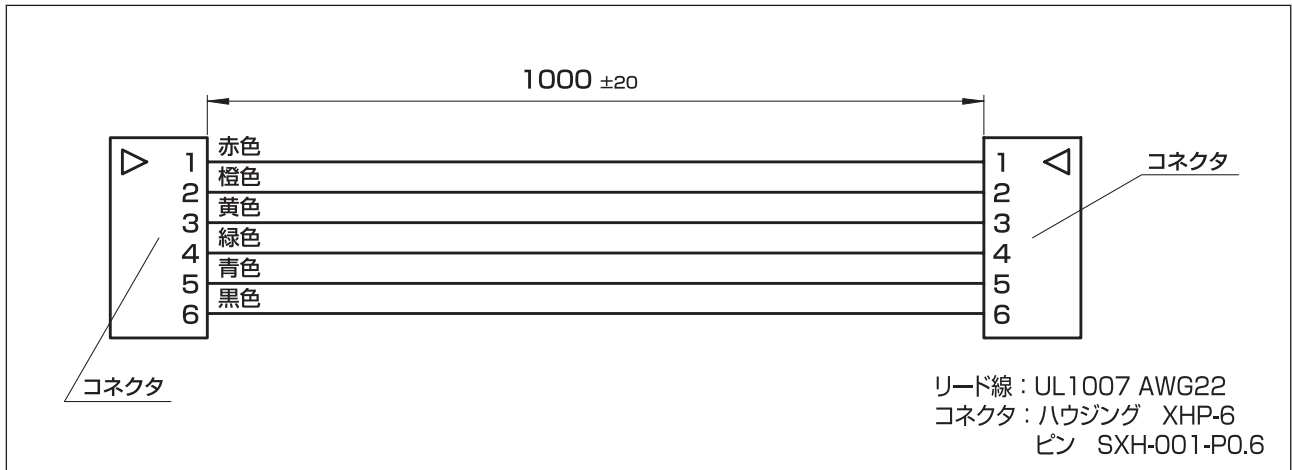
#### 【CTS1220】

- 設定対象……………CTP1200/3200
- 入力電圧……………DC24V 50mA以下(CTP1200/3200より供給)
- 設定入力……………初期巻径、最大巻径:デジスイッチ 1~999mm(直径)  
シート厚:デジスイッチ 1~999 $\mu$ m  
設定張力:VR 0~100%
- セットモード……最大巻径(CTP1200/3200が巻取り演算モードで使用)の設定が可能
- ステータスLED…CTP1200/3200の状態を表示
- パネルスイッチ…CTP1200/3200のリモート入力、  
または起動/停止入力の機能を割り当て可能  
1秒以上5秒未満の長押しにより、リセット入力の機能を使用可能  
5秒以上の長押しにより、セットモードに切替
- 質 量……………160g以下
- 使用周囲温湿度…-10~60 $^{\circ}$ C 25~85%RH 結露なきこと
- 保存温湿度……………-20~85 $^{\circ}$ C 25~90%RH 結露なきこと
- 嵌合コネクタ……CN1 設定器ハーネス(付属品)を使用
- 付 属 品……………設定器ハーネス $\times$ 1本

### ③ 寸法



### ■ 設定器ハーネス (付属品)



■パネルスイッチ

パネルスイッチ 操作	CTP1200/3200 モード選定	パネルスイッチ機能	条件
1秒未満 押してから離す	REMOTE /RESET	直前の状態が起動/停止状態の場合は リモートオフ状態に、 リモートオフ状態の場合は 起動/停止状態に切り替える	
	RUN/STOP /RESET	直前の状態が起動状態の場合は 停止状態に、 停止状態の場合は 起動状態に切り替える	リモートオン状態
1秒以上 押してから離す	任意	初期巻径、シート厚の設定値を送信し、 パルスカウント値をクリアする	
5秒以上 押してから離す		セットモードに切り替える	巻取り演算モード

■ステータスLED

LED表示	状 態
消灯	リモートオフ状態
橙色点灯	停止状態
橙色が2回点滅	リセット受付時
緑色点灯	起動状態
緑色と橙色が 交互に点滅	セットモード

## ④ 設定

### ■設定張力の設定

1. 設定張力はCTP1200/3200の状態によらず、いつでも設定できます。
2. 'TENSION SET'のツマミを回し、所望の張力(%)に設定します。

### ■初期巻径とシート厚の設定

1. 'START DIA.'の値を初期巻径(mm)に、'THICKNESS'の値をシート厚( $\mu$ m)に設定します。
2. パネルスイッチを1秒以上押すと、ステータスLEDの橙色が2回点滅します。  
この状態でパネルスイッチを離すと、CTP1200/3200が初期巻径とシート厚を読み込み、パルスカウント値をクリアします。
3. その後、正常にリセット動作が終了すると、ステータスLEDの橙色が2回点滅します。

### ■最大巻径の設定(セットモードでの設定)

1. CTP1200/3200の巻取り演算モードで使用する最大巻径の設定は、セットモードで行います。
2. パネルスイッチを5秒以上押すと、ステータスLEDの緑色と橙色が交互に点滅します。  
この状態でパネルスイッチを離すと、セットモードに入ります。
3. 'START DIA.'の値を最大巻径(mm)に設定します。
4. パネルスイッチを押して離すと、最大巻径を送信して、セットモードを終了します。
5. 'START DIA.'の値を初期巻径に、'THICKNESS'の値をシート厚に設定します。
6. パネルスイッチを1秒以上押すと、ステータスLEDの橙色が2回点滅します。  
この状態でパネルスイッチを離すと、CTP1200/3200が初期巻径、シート厚および最大巻径を読み込み、パルスカウント値をクリアします。
7. その後、正常にリセット動作が終了すると、ステータスLEDの橙色が2回点滅します。

## ⑤ 使用上の注意

1. 初期巻径、最大巻径およびシート厚の各設定値は、パネルスイッチ操作によるリセット、またはCTP1200/3200のリセット入力を短絡して開放すると設定されます。
2. 最大巻径は巻取り演算モード時に有効です。
3. セットモード終了後、必ず初期巻径とシート厚を再設定してください。
4. 入出力線は誘導ノイズなどを防止するために、高圧線、動力線、交流線との平行配線や同一配線を避けて分離してください。
5. 絶縁抵抗、耐電圧試験は、内部素子を破損するおそれがありますので、実施しないでください。