

Super High Pressure
OGURA JET COOLANT

B C Series

Cyclone Separator (サイクロンセパレーター) Notch Clean Filter (ノッチクリーンフィルター)

Screw Pump Type

高圧クーラント装置 [MC/NC 用]

最大吐出圧力 9.0MPa「水溶性専用」

1) 浸漬型スクリーポンプを搭載

高効率で吐出量増大、低脈動。静音設計で 9.0MPa/75dBA 以下。



2) スラッジポット付サイクロンセパレーターを採用

スラッジポット付サイクロンセパレーターを使用し、供給圧力による遠心分離で液体と切粉を分離させ、ろ過を行います。サイクロンセパレーターで分離した切粉はスラッジポットで回収し、廃棄処分が容易になりました。



3) 二次側にノッチクリーンフィルターを装備

T型ハンドルを回転方向へ手で回すことにより、ドレンより切粉を簡単に排出できます。

4) 水溶性切削液に最適

水溶性切削液をご使用の場合、安価で確実なる過精度を発揮します。

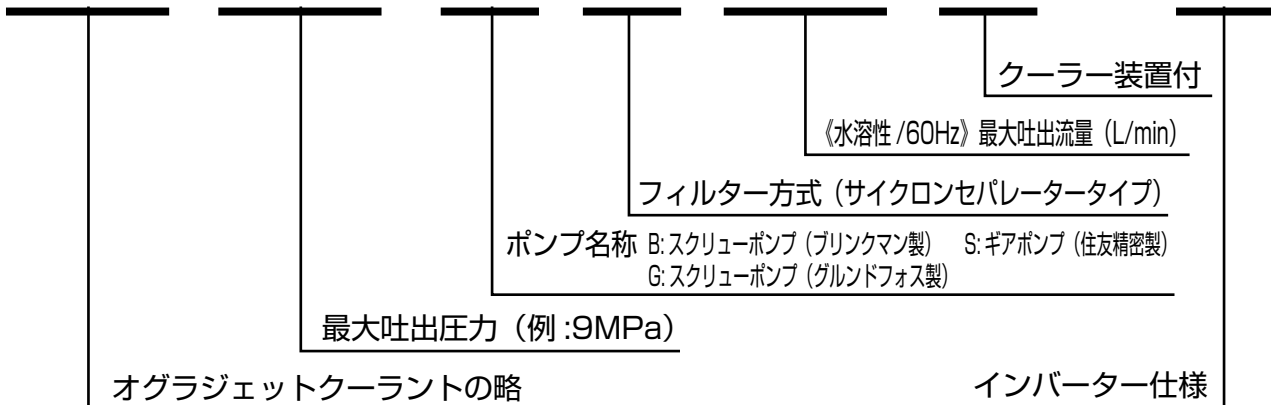
5) インバーター制御で ECO ドライブ ※Option

インバーター制御により、吐出圧力を 7 段階に切替えて使用することが可能。必要圧力に応じてモーターの回転数を制御するため、消費電力の削減と、発熱による切削液の温度上昇を抑制し、エコロジーに大きく貢献します。



形式表示

OJ 90 B C 25 C - I



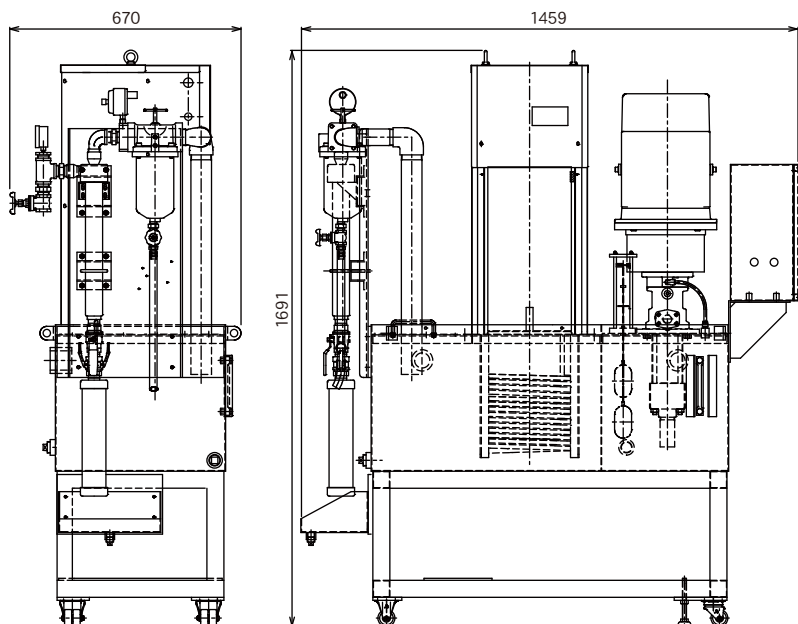
OJ90BC25C (クーラー装置付)



9.0MPa

最大吐出流量 { 60Hz [水溶性 :25L/min]
50Hz [水溶性 :20L/min]

(磁性材 / 非磁性材)
※水溶性専用



IE3・CE・NEMA・GB2・RoHs 対応
※Option : UL・KS 対応

Long Tank Series (クーラー装置付)

- ◆OJ90BC30C-I 9.0MPa / 60Hz・50Hz [水溶性 : 30L/min] インバーター仕様 (可変 7 圧力制御)
- ◆OJ90BC25C-I 9.0MPa / 60Hz・50Hz [水溶性 : 25L/min] インバーター仕様 (可変 7 圧力制御)
- ◆OJ90BC25C 9.0MPa / 60Hz [水溶性 : 25L/min] / 50Hz [水溶性 : 20L/min]
- ◆OJ70BC26C 7.0MPa / 60Hz [水溶性 : 26L/min] / 50Hz [水溶性 : 20L/min]
- ◆OJ50BC30C 5.0MPa / 60Hz [水溶性 : 27L/min] / 50Hz [水溶性 : 22L/min]

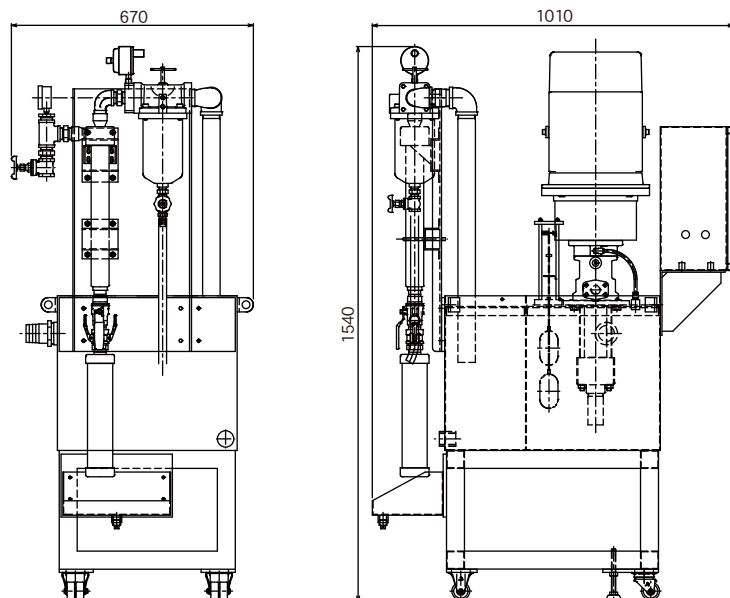
OJ90BC25



9.0MPa

最大吐出流量 { 60Hz [水溶性 :25L/min]
50Hz [水溶性 :20L/min]

(磁性材 / 非磁性材)
※水溶性専用



IE3・CE・NEMA・GB2・RoHs 対応
※Option : UL・KS 対応

Short Tank Series (別置型クーラー装置取付可)

- ◆OJ90BC30-I 9.0MPa / 60Hz・50Hz [水溶性 : 30L/min] インバーター仕様 (可変 7 圧力制御)
- ◆OJ90BC25-I 9.0MPa / 60Hz・50Hz [水溶性 : 25L/min] インバーター仕様 (可変 7 圧力制御)
- ◆OJ90BC25 9.0MPa / 60Hz [水溶性 : 25L/min] / 50Hz [水溶性 : 20L/min]
- ◆OJ70BC26 7.0MPa / 60Hz [水溶性 : 26L/min] / 50Hz [水溶性 : 20L/min]
- ◆OJ50GC27 5.0MPa / 60Hz [水溶性 : 27L/min] / 50Hz [水溶性 : 22L/min]