

Super High Pressure  
**OGURA JET COOLANT**

# B F Series

Auto Back Air Blowing Filter Maintenance Free (自動逆洗フィルター)

## Screw Pump Type

高圧クーラント装置 [MC/NC 用]  
最大吐出圧力 9.0MPa「油性・水溶性対応」

### 1) 浸漬型スクリーンプンプを搭載

高効率で吐出量増大、脈動無し。静音設計で 9.0MPa/75dBA 以下。



### 2) 自動逆洗式セラミックフィルターを採用 (メンテナンスフリー)

セラミックフィルターを使用し、1分/回エアブローで切粉を強制排出し、フィルター洗浄の自動化を実現しました。セラミックフィルターは定期洗浄により再生可能なため、産業廃棄物を出しません。



### 3) 鋳物加工に抜群のフィルトレーションを発揮

確実に 20 $\mu$ m 以下にろ過精度を保つことができます。(公称ろ過精度: 10 $\mu$ m)

### 4) 切削液の種類を問いません

使用切削液は、油性・水溶性問わず対応可能。液種変更によるトラブルの心配はありません。

### 5) インバーター制御で ECO ドライブ ※Option

インバーター制御により、吐出圧力を 7 段階に切替えて使用することが可能。必要圧力に応じてモーターの回転数を制御するため、消費電力の削減と、発熱による切削液の温度上昇を抑制し、エコロジーに大きく貢献します。



## 形式表示

# OJ 90 B F 25 C - I

クーラー装置付

〈水溶性/60Hz〉最大吐出流量 (L/min)

フィルター方式 (自動逆洗タイプ)

ポンプ名称 B:スクリーンプンプ (プリンクマン製) S:ギアポンプ (住友精密製)  
G:スクリーンプンプ (グルンドフォス製)

最大吐出圧力 (例: 9MPa)

オグラジェットクーラントの略

インバーター仕様

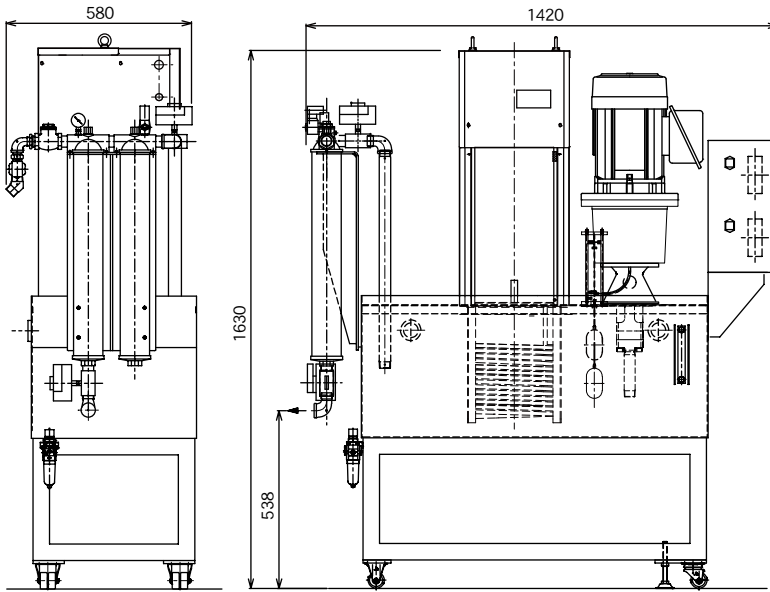
# OJ90BF25C (クーラー装置付)



9.0MPa

最大吐出流量 { 60Hz [油性 :29L/min]、[水溶性 :25L/min]  
50Hz [油性 :23L/min]、[水溶性 :20L/min]

(磁性材 / 非磁性材 / 難削材)  
※油性・水溶性対応



IE3・CE・NEMA・GB2・RoHs 対応  
※Option : UL・KS 対応

## Long Tank Series (クーラー装置付)

- ◆OJ90BF30C-I 9.0MPa / 60Hz・50Hz [油性 :34L/min、水溶性 :30L/min] インバーター仕様 (可変7圧力制御)
- ◆OJ90BF25C-I 9.0MPa / 60Hz・50Hz [油性 :29L/min、水溶性 :25L/min] インバーター仕様 (可変7圧力制御)
- ◆OJ90BF25C 9.0MPa / 60Hz [油性 :29L/min、水溶性 :25L/min] / 50Hz [油性 :23L/min、水溶性 :20L/min]
- ◆OJ70BF26C 7.0MPa / 60Hz [油性 :29L/min、水溶性 :26L/min] / 50Hz [油性 :24L/min、水溶性 :20L/min]
- ◆OJ50BF27C 5.0MPa / 60Hz [油性 :30L/min、水溶性 :27L/min] / 50Hz [油性 :24L/min、水溶性 :22L/min]

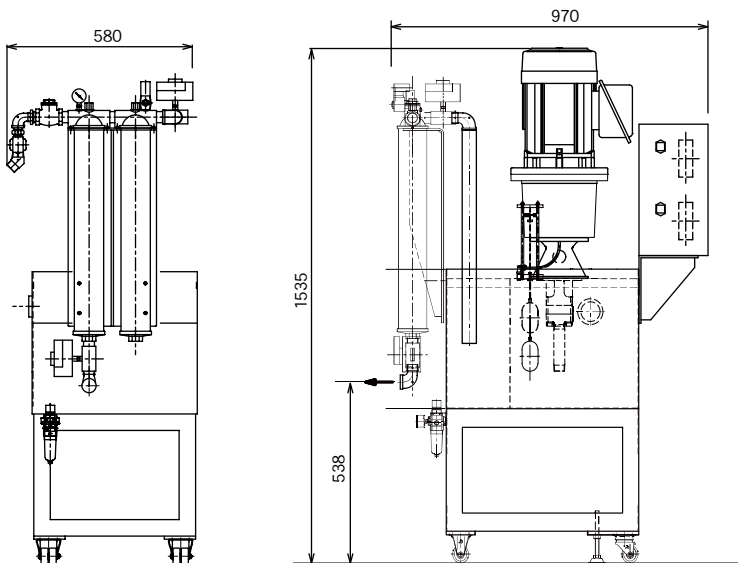
# OJ90BF25



9.0MPa

最大吐出流量 { 60Hz [油性 :29L/min]、[水溶性 :25L/min]  
50Hz [油性 :23L/min]、[水溶性 :20L/min]

(磁性材 / 非磁性材 / 難削材)  
※油性・水溶性対応



IE3・CE・NEMA・GB2・RoHs 対応  
※Option : UL・KS 対応

## Short Tank Series (別置型クーラー装置取付可)

- ◆OJ90BF30-I 9.0MPa / 60Hz・50Hz [油性 :34L/min、水溶性 :30L/min] インバーター仕様 (可変7圧力制御)
- ◆OJ90BF25-I 9.0MPa / 60Hz・50Hz [油性 :29L/min、水溶性 :25L/min] インバーター仕様 (可変7圧力制御)
- ◆OJ90BF25 9.0MPa / 60Hz [油性 :29L/min、水溶性 :25L/min] / 50Hz [油性 :23L/min、水溶性 :20L/min]
- ◆OJ70BF26 7.0MPa / 60Hz [油性 :29L/min、水溶性 :26L/min] / 50Hz [油性 :24L/min、水溶性 :20L/min]
- ◆OJ50BF27 5.0MPa / 60Hz [油性 :30L/min、水溶性 :27L/min] / 50Hz [油性 :24L/min、水溶性 :22L/min]