

High Static Pressure

# OGURA MIST SEPARATOR

# OMSZ *Series*

O  
M  
S  
Z

## OMSZ Type

オイルミスト除去装置

[油性・水溶性対応]

### ① 超高性能

RDIを回転させることで、ミストの液化を促進し、ミストを除去。2つのモーターを搭載し、ファン用とディスク用に分けることで、風量を安定維持。

### ② 労働安全衛生法に準ずる捕集性能

人体に最も危険な0.1-5ミクロン粒径の粉じん除去が可能。装置構造、性能、除じん装置要件をクリア。

### ③ ロングライフメンテナンス

RDIとメッシュフィルター（プレフィルター）で、高性能フィルター（二次側フィルター）への負荷軽減と高寿命化を実現。

## 形式表示

# OMSZ 400

モーター出力

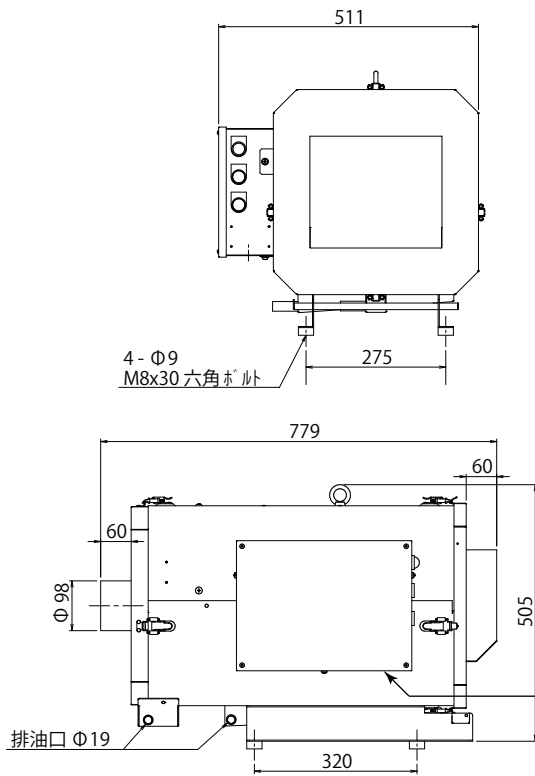
オグラミストセパレーターの略

# OMSZ400

0.4kW

60Hz[最大風量：6.3 m<sup>3</sup>/min]  
50Hz[最大風量：5.4 m<sup>3</sup>/min]

(微細ミスト対応)



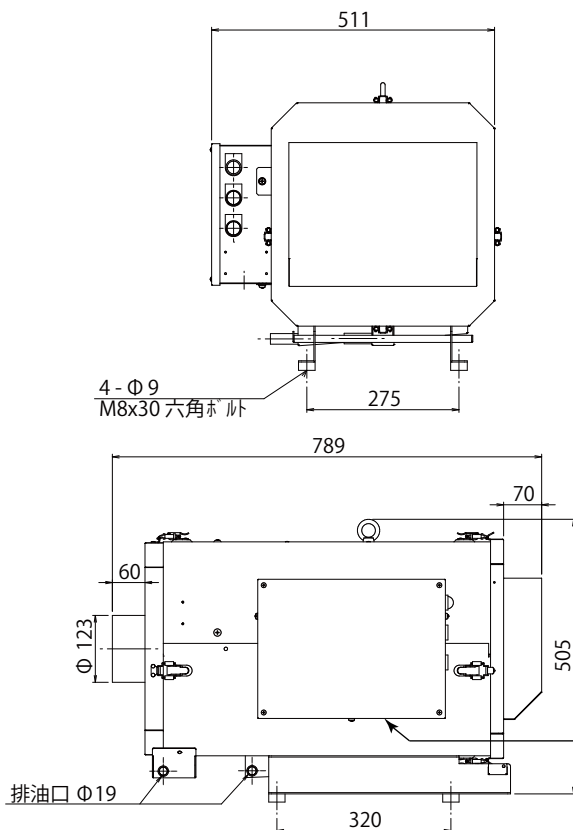
O  
M  
S  
Z

# OMSZ750

0.75kW

60Hz[最大風量：9.5 m<sup>3</sup>/min]  
50Hz[最大風量：8 m<sup>3</sup>/min]

(微細ミスト対応)

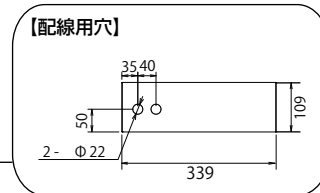
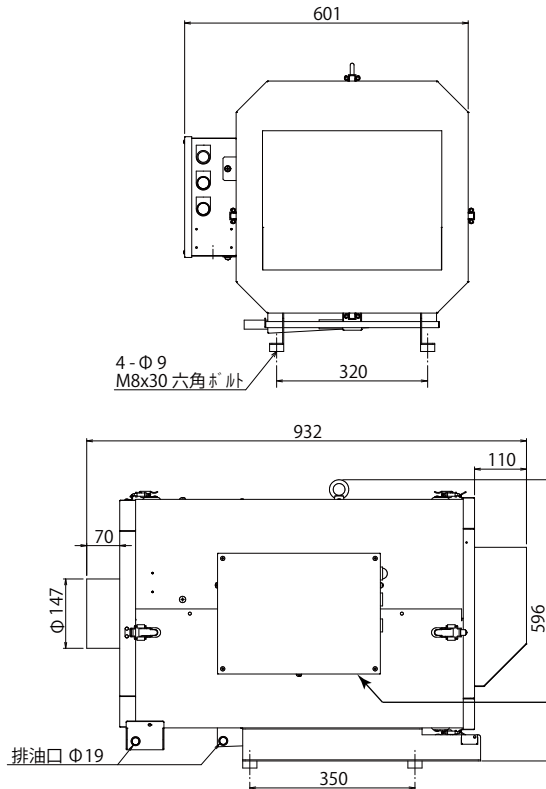


# OMSZ1500

1.5kW

60Hz[最大風量：18 m<sup>3</sup>/min]  
50Hz[最大風量：15 m<sup>3</sup>/min]

(微細ミスト対応)



# OMSZ2200

2.2kW

60Hz[最大風量：23 m<sup>3</sup>/min]  
50Hz[最大風量：21.5 m<sup>3</sup>/min]

(微細ミスト対応)

