

Super High Pressure

OGURA JET COOLANT

P L Series

Plunger Pump Type

高圧クーラント装置

1) プランジャーポンプを搭載

定期的なメンテナンスを行うことにより、安価で高寿命を実現します。



2) 高効率ポンプ搭載で、最大吐出圧力 25MPa も対応可能

ポンプとモーターのプーリー比を変更することで、最大吐出圧力を 25MPa まで上げることができます。

3) 用途に合わせたフィルター選択

使用切削液・ワーク(加工材料)に合わせて、フィルター選択を行えます。

OJ60A (MC/NC)

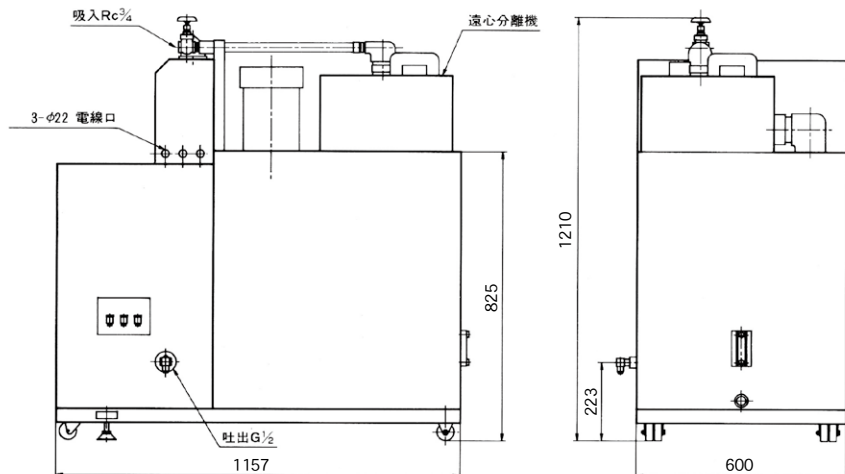
Centrifugal Separator (遠心分離機)

6.0MPa

最大吐出流量 { 60Hz[26L/min]
50Hz[22L/min]

(磁性材/非磁性材)
※油性・水溶性対応

- 遠心分離機を搭載、高いろ過精度を実現
- 非磁性材料の加工に威力を発揮
- 磁性材料の精密加工にも抜群の性能



IE3・CE・RoHS 対応

※Option: NEMA・UL・GB2・KS 対応

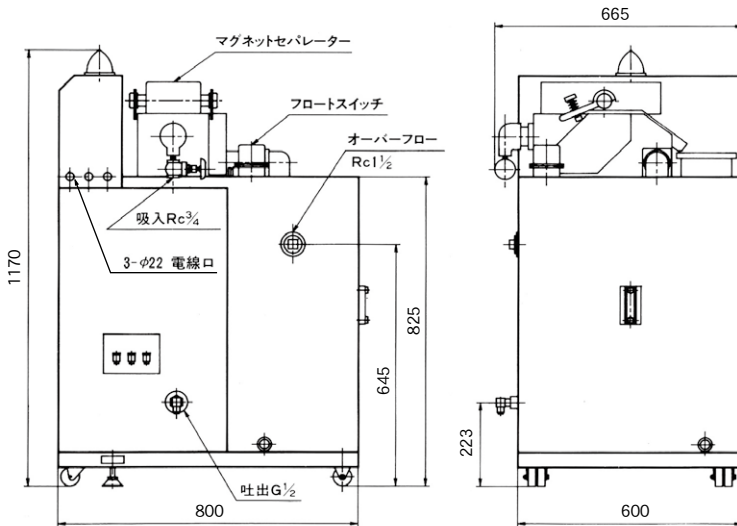
OJ60 (NC)

6.0MPa 最大吐出流量 { 60Hz [26L/min]
50Hz [22L/min]

Magnet Separator (マグネットセパレーター)
Bucket Separator (バケットセパレーター)

(磁性材)
※油性・水溶性対応

- マグネットセパレーターで微小な切粉も除去
- 分解・清掃が容易、簡単メンテナンス
- 消耗部品がなくランニングコスト削減



IE3・CE・RoHs 対応
※Option : NEMA・UL・GB2・KS 対応

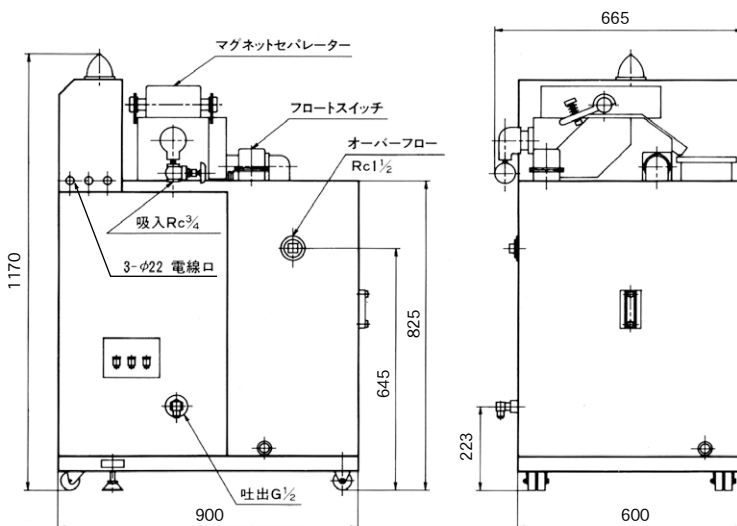
OJ80 (NC)

8.0MPa 最大吐出流量 { 60Hz [26L/min]
50Hz [22L/min]

Magnet Separator (マグネットセパレーター)
Bucket Separator (バケットセパレーター)

(磁性材)
※油性・水溶性対応

- マグネットセパレーターで微小な切粉も除去
- 分解・清掃が容易、簡単メンテナンス
- 消耗部品がなくランニングコスト削減



IE3・CE・RoHs 対応
※Option : NEMA・UL・GB2・KS 対応

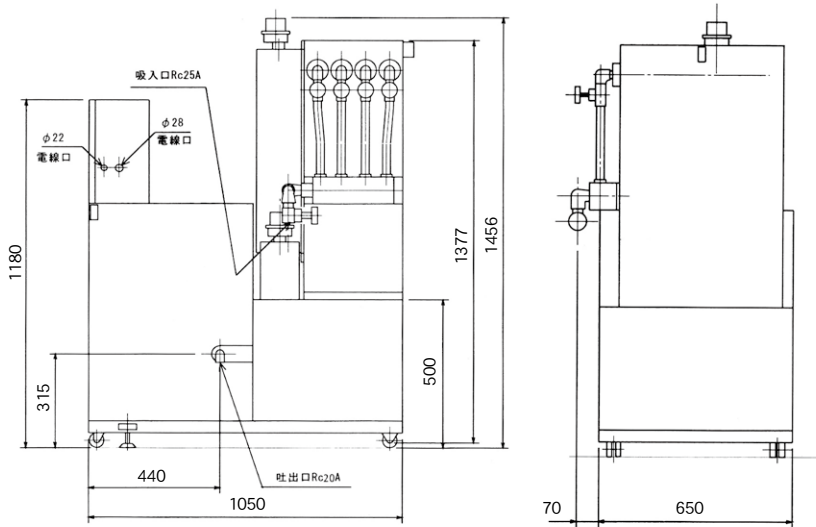
OJ70B (MC/NC)

Thickener Bag Filter (シックナーバッグフィルター)
Mesh Separator (メッシュセパレーター)

7.0MPa 最大吐出流量 { 60Hz[30L/min]
 50Hz[25L/min]

(磁性材/非磁性材)
 ※油性・水溶性対応

- シックナーバッグフィルター採用で 20 μ m の安定ろ過を実現
- フィルター交換が簡単で、油性・水溶性切削液を問わず対応可能



IE3・CE・RoHS 対応
 ※Option: NEMA・UL・GB2・KS 対応

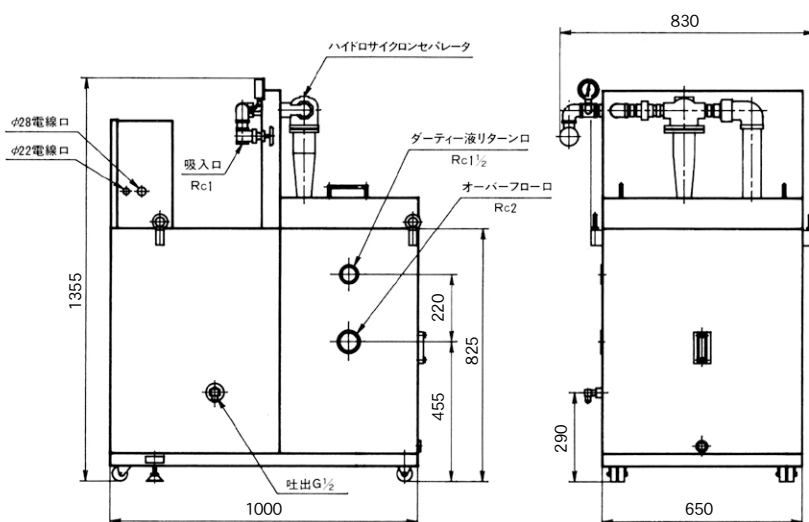
OJ70C (MC/NC)

Cyclone Separator (サイクロンセパレーター)
Bucket Separator (バケットセパレーター)

7.0MPa 最大吐出流量 { 60Hz[30L/min]
 50Hz[25L/min]

(磁性材/非磁性材)
 ※水溶性専用

- サイクロンセパレーターを採用し、フリーメンテナンスを実現。
- 水溶性切削液に最適



IE3・CE・RoHS 対応
 ※Option: NEMA・UL・GB2・KS 対応

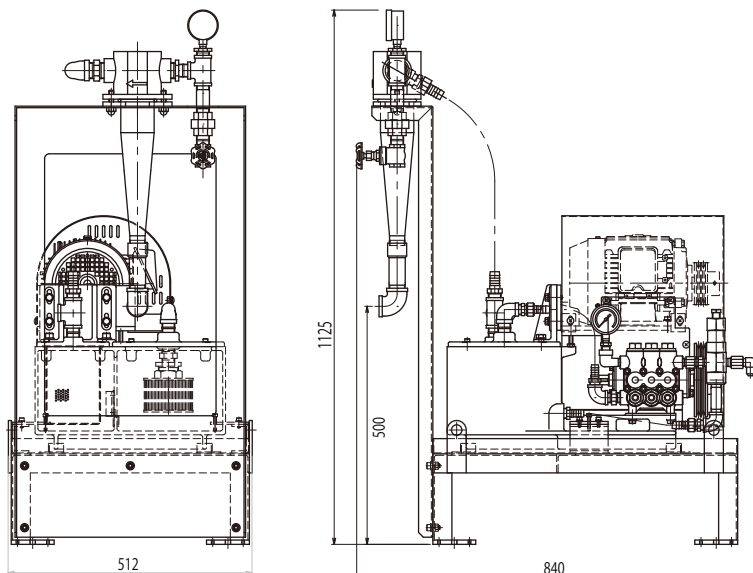
OJ40PC (小型 NC 用)

Cyclone Separator (サイクロンセパレーター)
Suction Filter (サククションフィルター)

4.0MPa 最大吐出流量 { 60Hz [17L/min]
50Hz [15L/min]

(磁性材 / 非磁性材)
※水溶性専用

- 軽量コンパクト設計、ローコストタイプ
- サイクロンセパレーターの採用で、細かな切粉を除去
- 小型でも 4.0MPa のハイパフォーマンスを発揮



IE3・CE・RoHS・NEMA 対応
※Option: GB2・KS 対応

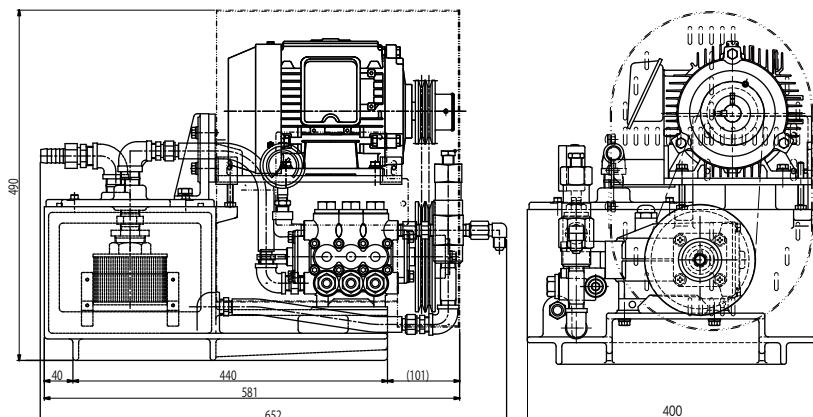
OJ40P (小型 NC 用) ※1

Suction Filter (サククションフィルター)

4.0MPa 最大吐出流量 { 60Hz [17L/min]
50Hz [15L/min]

(磁性材 / 非磁性材)
※油性・水溶性対応

- 軽量コンパクト設計、ローコストタイプ
- 直結型、自給式で供給ポンプ不要 ※2
- 小型でも 4.0MPa のハイパフォーマンスを発揮



IE3・CE・RoHS・NEMA 対応
※Option: GB2・KS 対応

※1: ミーリング加工不可
※2: 油性の場合、供給ポンプ要