

OJ150BF26VC-I (クーラー装置付)

15MPa

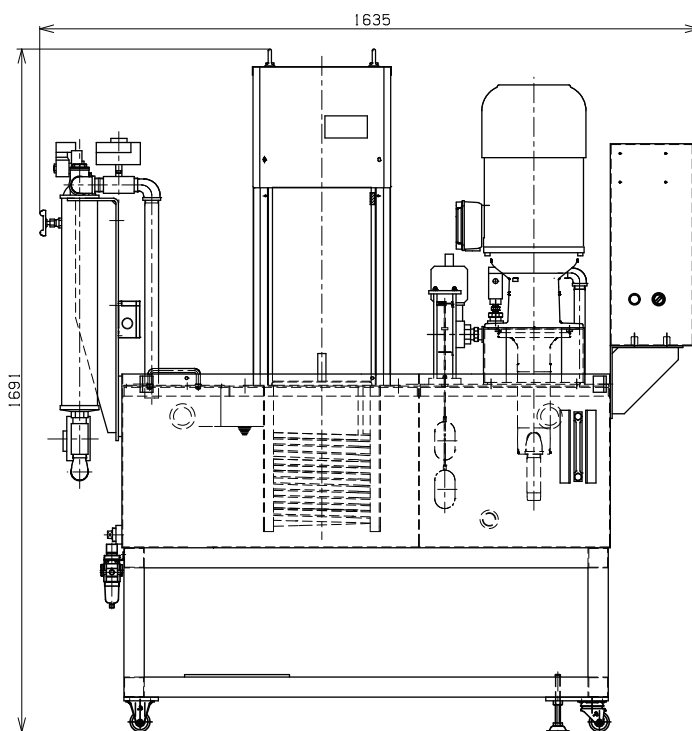
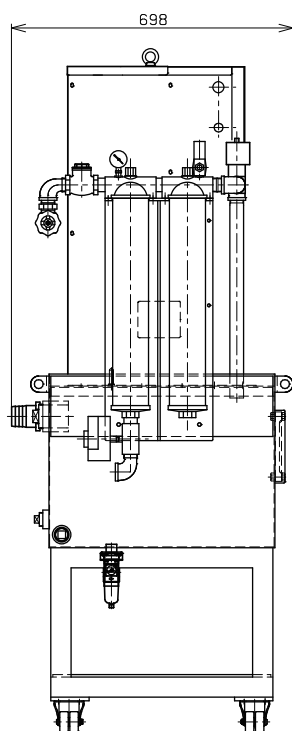
最大吐出流量 60Hz・50Hz[油性:33L/min]、[水溶性:26L/min]

(磁性材/非磁性材/難削材)
※油性・水溶性対応

O
J



IE3・CE・RoHs 対応



Long Tank Series (クーラー装置付)

◆OJ150BF26VC-I 15MPa/60Hz・50Hz[油性:33L/min、水溶性:26L/min] インバーター仕様 (可変7圧力制御)

※上記圧力、流量以外でも対応可能ですので、ご相談ください。