

Super High Pressure OGURA JET COOLANT

G C Series

Cyclone Separator (サイクロンセパレーター) Notch Clean Filter (ノッチクリーンフィルター)

Screw Pump Type

高圧クーラント装置 [MC/NC 用]

最大吐出圧力 7.0MPa「水溶性専用」

1) 浸漬型スクューポンプを搭載

高効率で吐出量増大、低脈動。静音設計で 7.0MPa/75dBA 以下。



2) サイクロンセパレーターを採用 (メンテナンスフリー)

サイクロンセパレーターを使用し、供給圧力による遠心分離で液体と切粉を分離させ、ろ過を行います。サイクロンセパレーターはフィルターレスのため、産業廃棄物を出しません。



3) 二次側にノッチクリーンフィルターを装備

T型ハンドルを回転方向へ手で回すことにより、ドレンより切粉を簡単に排出できます。

4) 水溶性切削液に最適

水溶性切削液をご使用の場合、安価で確実なる過精度を発揮します。

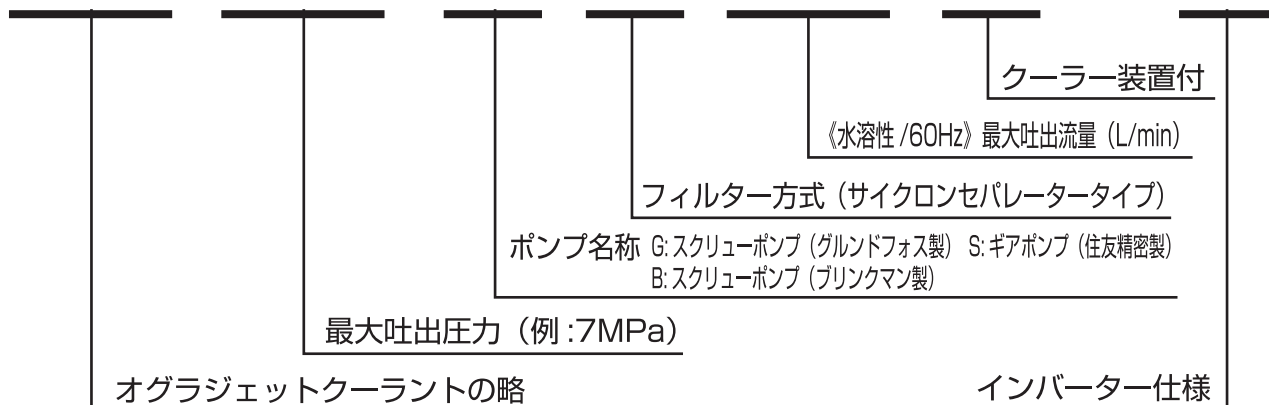
5) インバーター制御で ECO ドライブ ※Option

インバーター制御により、吐出圧力を 7 段階に切替えて使用することが可能。必要圧力に応じてモーターの回転数を制御するため、消費電力の削減と、発熱による切削液の温度上昇を抑制し、エコロジーに大きく貢献します。



形式表示

OJ 70 G C 35 C - I



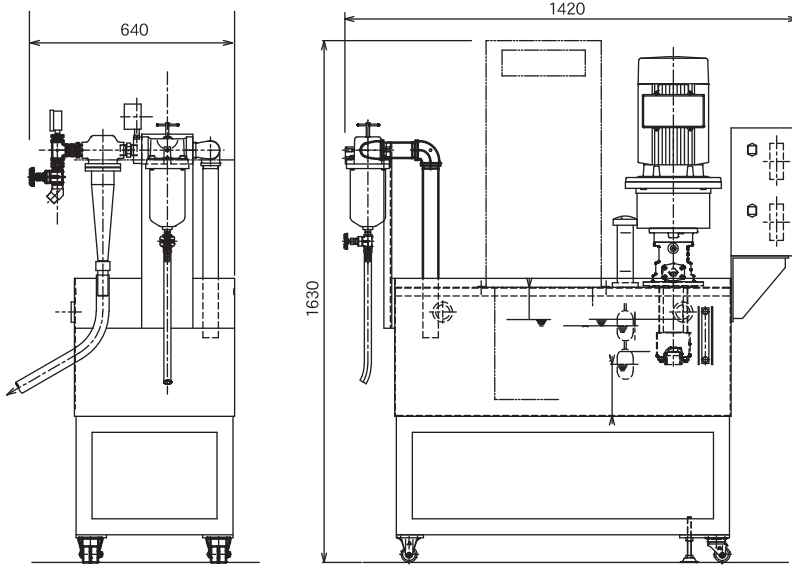
OJ70GC35C (クーラー装置付)



7.0MPa

最大吐出流量 { 60Hz[水溶性 :35L/min]
50Hz[水溶性 :26L/min]

(磁性材/非磁性材)
※水溶性専用



IE3・CE・RoHs 対応

Long Tank Series (クーラー装置付)

- ◆OJ70GC35C-I 7.0MPa / 60Hz・50Hz [水溶性 : 35L/min] インバーター仕様 (可変7圧力制御)
- ◆OJ70GC25C-I 7.0MPa / 60Hz・50Hz [水溶性 : 25L/min] インバーター仕様 (可変7圧力制御)
- ◆OJ70GC25C 7.0MPa / 60Hz [水溶性 : 25L/min] / 50Hz [水溶性 : 19L/min]
- ◆OJ35GC30C 3.5MPa / 60Hz [水溶性 : 30L/min] / 50Hz [水溶性 : 23L/min]
- ◆OJ15GC32C 1.5MPa / 60Hz [水溶性 : 32L/min] / 50Hz [水溶性 : 26L/min]

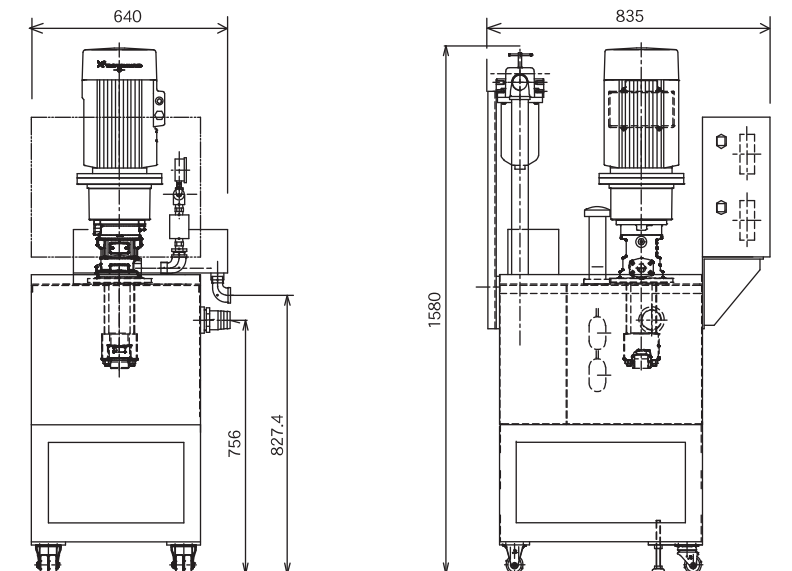
OJ70GC35



7.0MPa

最大吐出流量 { 60Hz[水溶性 :35L/min]
50Hz[水溶性 :26L/min]

(磁性材/非磁性材)
※水溶性専用



IE3・CE・RoHs 対応

Short Tank Series (別置型クーラー装置取付可)

- ◆OJ70GC35-I 7.0MPa / 60Hz・50Hz [水溶性 : 35L/min] インバーター仕様 (可変7圧力制御)
- ◆OJ70GC25-I 7.0MPa / 60Hz・50Hz [水溶性 : 25L/min] インバーター仕様 (可変7圧力制御)
- ◆OJ70GC25 7.0MPa / 60Hz [水溶性 : 25L/min] / 50Hz [水溶性 : 19L/min]
- ◆OJ35GC30 3.5MPa / 60Hz [水溶性 : 30L/min] / 50Hz [水溶性 : 23L/min]
- ◆OJ15GC32 1.5MPa / 60Hz [水溶性 : 32L/min] / 50Hz [水溶性 : 26L/min]