

Super High Pressure OGURA JET COOLANT

TTC Series

Cyclone Separator (サイクロンセパレーター) Suction Filter (サクションフィルター)

T-Rotor Pump Type

高圧クーラント装置 [MC/NC 用]

最大吐出圧力 1.5MPa「水溶性専用」

① Tローターポンプを搭載

小型軽量でローコストを実現。

② サイクロンセパレーターを採用 (メンテナンスフリー)

サイクロンセパレーターを使用し、供給圧力による遠心分離で液体と切粉を分離させ、ろ過を行います。サイクロンセパレーターはフィルターレスのため、産業廃棄物を出しません。



③ 水溶性切削液に最適

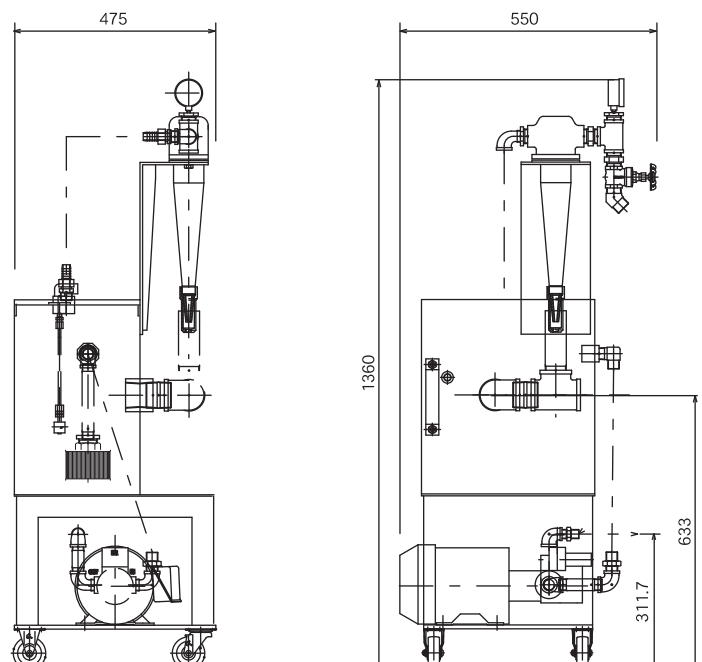
水溶性切削液をご使用の場合、安価で確実なる過精度を発揮します。

OJ15TC28

1.5MPa

最大吐出流量 { 60Hz[水溶性 :28L/min]
50Hz[水溶性 :24L/min]

(磁性材/非磁性材)
※水溶性専用



IE3・CE・RoHs 対応