

For motors and robots

MCNB-HS  
series

# 中空軸用 無励磁作動ブレーキ

O G U R A   N E W   P R O D U C T S

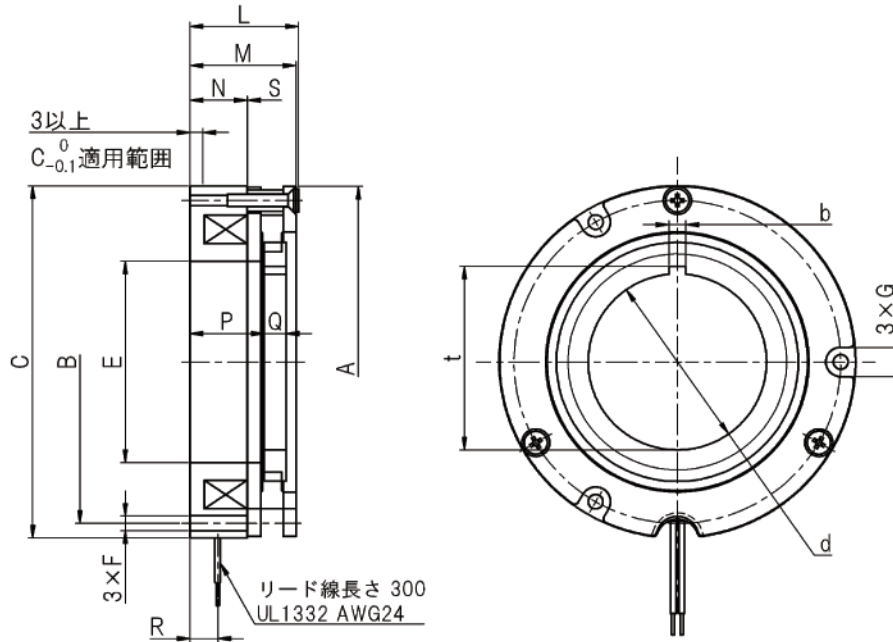


- 業界トップクラスの中空率
- 中空軸サーボモータやアクチュエータに最適



# MCNB-HS series

## 中空軸用無励磁作動ブレーキ



寸法表

型番	MCNB-HS	20	30	40
静摩擦トルク	[N・m]	2.0	3.0	4.0
慣性	$J \times 10^{-4} [\text{kg} \cdot \text{m}^2]$	0.14	0.46	0.78
穴径	dH7	33	42	48
キーみぞ	b JS9xt	3×34.4+0.2/0	4×43.8+0.2/0	4×50.3+0.2/0
径方向	A	68	84	97
	B ±0.2	61	77	89
	C 0/-0.1	68	84	97
	E	38	48	54
	F	3.5	3.5	3.5
	G	7	7	7
	軸方向	L	23.5	25.5
M		23	25	27
N		13.6	13.4	15
P ±0.2		17.1	17.4	19.5
Q		4.5	5.2	5.2
R		6	6.5	7
S [初期平均空隙]		0.08~0.15	0.1~0.2	0.1~0.25
質量		[kg]	0.32	0.51

性能表

型番 MCNB-HS	定格トルク [N・m]	コイル (20°C時)				アーマチュア 吸引時間 [ms]	アーマチュア 釈放時間 [ms]	許容回転数 [r/min]
		電圧 DC [V]	電流 DC [A]	抵抗 [Ω]	容量 [W]			
20	2.0	24 / 12	0.88 / 0.44	27.4	21 / 5.3	30	20	5000
30	3.0	24 / 12	1.0 / 0.50	24.0	24 / 6.0	30	30	5000
40	4.0	24 / 12	1.3 / 0.67	18.0	32 / 8.0	50	40	5000

- ブレーキ内径が大きく、中空軸を採用することで内部配線が可能。
- 中空率は業界最大級の 56% を実現。
- スプラインモールドディスク採用によりバックラッシュを低減。また軽量で低慣性。

◆お問い合わせ先◆ お近くの営業所へお問い合わせ下さい  
(受付時間 / 9:00~17:00)

小倉クラッチ株式会社

東京営業所 / 東京都港区浜松町1丁目10番12号 第一共栄ビル

大阪営業所 / 東大阪市長田東2丁目2番10号

名古屋営業所 / 名古屋市中区桜本町22番地 パーシモンビル桜本町 1F

九州営業所 / 福岡市博多区吉塚1丁目45番7号

TEL.03-3433-2151

TEL.06-6743-3585

TEL.052-922-3022

TEL.092-626-5570



小倉クラッチ公式  
ホームページ

<https://www.oguraclutch.co.jp/>



小倉クラッチ公式  
youtube チャンネル