

For motors and robots

MCNB-Z
series

ノンバックラッシ 無励磁作動ブレーキ

O G U R A N E W P R O D U C T S

Zero Backlash Brake



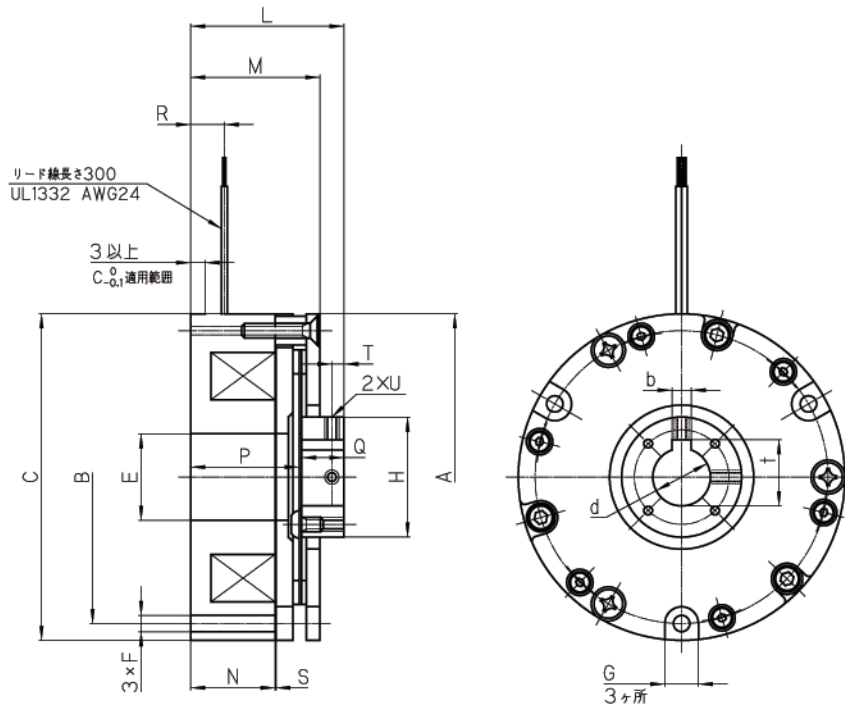
- 繊細な位置決め用途や医療機器に最適
- バックラッシはディスクとハブ間に加え
アーマチュアとカラー間もゼロ
- バックラッシ音が無く静音
- 小形でモータ枠に対応した型式展開

OGURA
CLUTCH

MCNB-Z series

ノンバックラッシ無励磁作動ブレーキ

Zero Backlash Brake



寸法表

| 型番 | MCNB-Z | 3 | 15 | 40 | |
|--------|---|------------|----------------|-------------------|-------------------|
| 静摩擦トルク | [N・m] | 0.38 | 1.52 | 3.80 | |
| 慣性 | $J \times 10^{-4} [\text{kg} \cdot \text{m}^2]$ | 0.002 | 0.017 | 0.053 | |
| 穴径 | [mm] | dH7 | 7 | 10 | 12 |
| キーみぞ | [mm] | b JS9 × t | 2 × 8 + 0.15/0 | 3 × 11.4 + 0.15/0 | 4 × 13.8 + 0.15/0 |
| 径方向 | [mm] | A | 35 | 52 | 68 |
| | | B ± 0.2 | 30 | 46 | 61 |
| | | C 0/-0.1 | 35 | 52 | 68 |
| | | E | 9 | 12 | 18 |
| | | F | 2.9 | 2.9 | 3.4 |
| | | G | 5.6 | 6 | 6.5 |
| | | H | 14.5 | 20 | 25 |
| 軸方向 | [mm] | L | 31 | 28 | 32 |
| | | M | 27.7 | 24 | 27 |
| | | N | 20.7 | 16 | 17.6 |
| | | P | 25 | 20.6 | 22.6 |
| | | Q | 5.5 | 6.8 | 8.8 |
| | | R | 6 | 6.5 | 7 |
| | | S [初期平均空隙] | 0.10~0.17 | 0.10~0.19 | 0.10~0.19 |
| | | T | 1.8 | 2 | 2.5 |
| 質量 | [kg] | 0.15 | 0.3 | 0.6 | |

性能表

| 型番 MCNB-Z | 定格トルク [Nm] | コイル (20℃時) | | | | アーマチュア 吸引時間 [ms] | アーマチュア 釈放時間 [ms] | 許容回転数 [r/min] |
|--------------|---------------|------------|-----------|--------|--------|------------------------|------------------------|------------------|
| | | 電圧 DC [V] | 電流 DC [A] | 抵抗 [Ω] | 容量 [W] | | | |
| 3 | 0.38 | 24.0 | 0.25 | 94.4 | 6.1 | 40 | 10 | 6000 |
| 15 | 1.52 | 24.0 | 0.30 | 78.9 | 7.3 | 50 | 20 | 6000 |
| 40 | 3.80 | 24.0 | 0.35 | 67.8 | 8.5 | 70 | 20 | 6000 |

◆お問い合わせ先◆ お近くの営業所へお問い合わせ下さい
(受付時間 / 9:00~17:00)

小倉クラッチ株式会社

東京営業所 / 東京都港区浜松町1丁目10番12号 第一共栄ビル

大阪営業所 / 東大阪市長田東2丁目2番10号

名古屋営業所 / 名古屋市中区桜本町22番地 パーシモンビル桜本町 1F

九州営業所 / 福岡市博多区吉塚1丁目45番7号

TEL.03-3433-2151

TEL.06-6743-3585

TEL.052-922-3022

TEL.092-626-5570



小倉クラッチ公式
ホームページ

<https://www.oguraclutch.co.jp/>



小倉クラッチ公式
youtube チャンネル