

テンションコントローラ  
CTW3200 取扱い説明書

**小倉クラッチ株式会社**

ホームページ <http://www.oguraclutch.co.jp/>

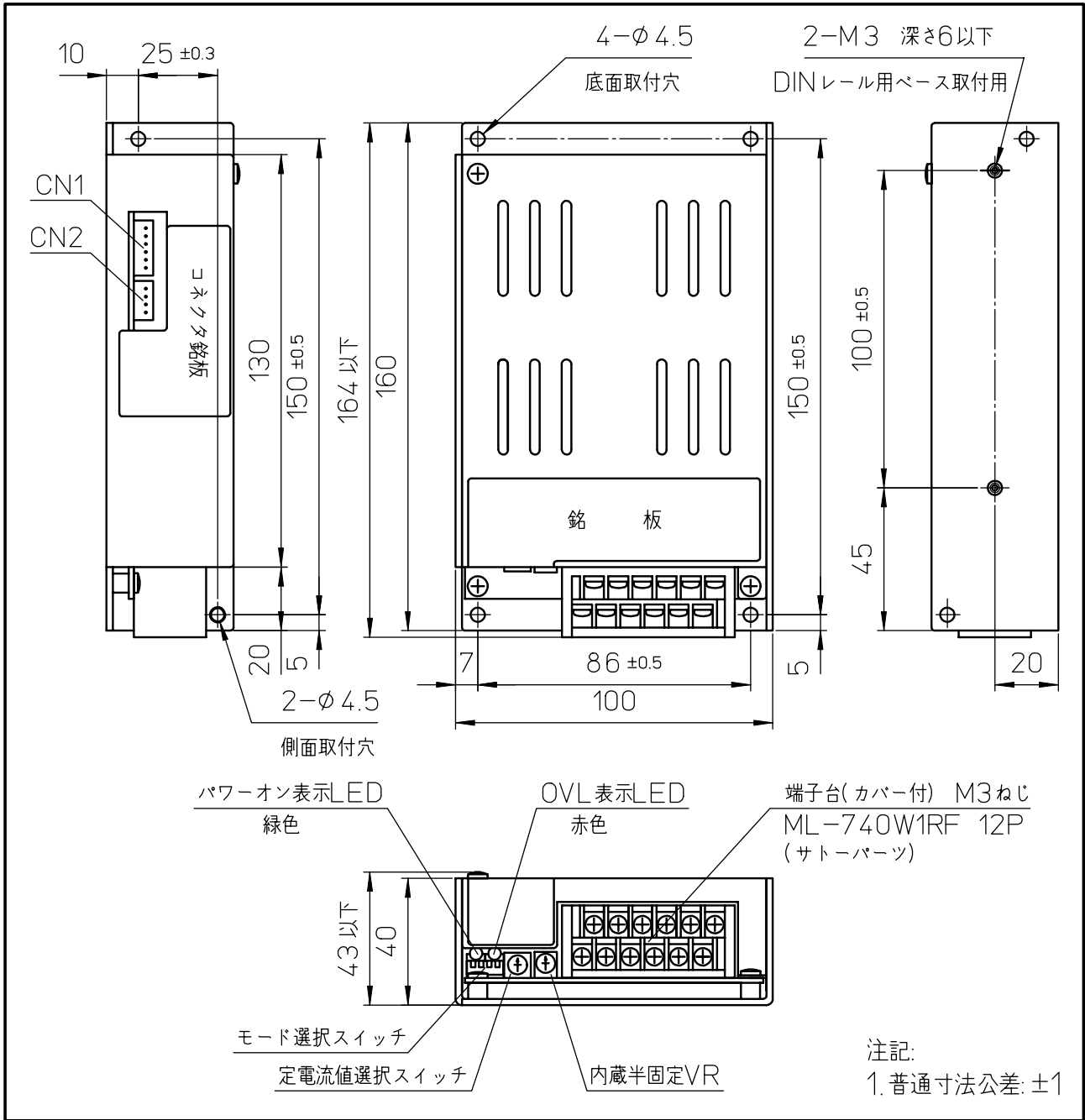
東京営業所 〒105-0013 東京都港区浜松町1丁目10番12号  
TEL (03)3433-2151  
FAX (03)3433-5795

本 社 〒376-0011 群馬県桐生市相生町2丁目678番地  
TEL (0277)54-7101  
FAX (0277)54-7117

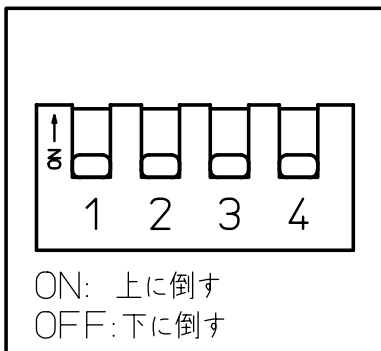
## 1.仕様

- 方式・・・・・・・・・・パルス比率方式張力制御
- 入力電圧・・・・・・・・DC24~26V 電圧変動が±0.1V以下 最大3.5A
- 出力電流・・・・・・・・3.0A以下
- 張力設定・・・・・・・・アナログ電圧：DC0~5V  
外付けVR
- 適用設定器・・・・・・・・CTS1150：演算パラメータの設定に使用
- 演算パラメータ・・・・最大巻径：10~999mm（直径）  
フィードローラ径：10~999mm（直径）  
フィードローラ1回転あたりのパルス数：1~200パルス/回転
- 定電流値選択・・・・・・・・定電流値選択スイッチにより、使用する定電流の選択が可能
- モニタ出力・・・・・・・・2Vフルスケールのデジタル電圧計を接続すると出力電流を%単位で表示が可能  
モニタ出力：1V/100%、供給可能電源容量：DC5V 60mA以下  
入力インピーダンス：10k $\Omega$ 以上、推奨型式：A2110-12（渡辺電機工業）
- 制御入力・・・・・・・・信号用リレー接点、またはNPNオープンコレクタトランジスタ  
DC12V 最大5mA
- リールパルス入力・・・・NPNオープンコレクタトランジスタ DC12V 最大10mA  
近接スイッチ、フォトインタラプタ等  
直流3線式の場合：外部電源、または電源電圧DC24Vの場合は  
CTW3200の電源入力と共用  
直流2線式の場合：残留電圧3V以下
- フィードパルス入力・・・・NPNオープンコレクタトランジスタ DC12V 最大10mA  
インクリメンタル形ロータリーエンコーダ  
近接スイッチ、フォトインタラプタ等  
直流3線式の場合：外部電源、または電源電圧DC24Vの場合は  
CTW3200の電源入力と共用  
直流2線式の場合：残留電圧3V以下
- 質量・・・・・・・・350g以下
- 適用負荷・・・・・・・・DC24V 72W以下のクラッチ・ブレーキ
- 使用周囲温湿度・・・・-10~60 $^{\circ}$ C 25~85%RH ただし氷結、及び結露しないこと
- 保存温湿度・・・・・・・・-20~85 $^{\circ}$ C 25~90%RH ただし氷結、及び結露しないこと
- 嵌合コネクタ・・・・・・・・CN1 CTS1150に付属の設定器ハーネス  
CN2 ハウジング：JST製 XHP-4  
ピン：JST製 SXH-001T-P0.6
- モニタハーネス・・・・CTPW221004 D/#26024200（オプション扱い）
- DINレール用ベース推奨品・・・・S82Y-03N（OMRON）

## 2. 寸法



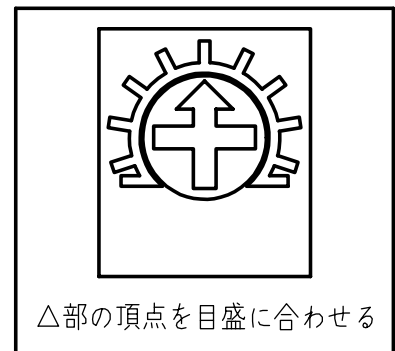
モード選択スイッチ拡大図



定電流値選択スイッチ拡大図



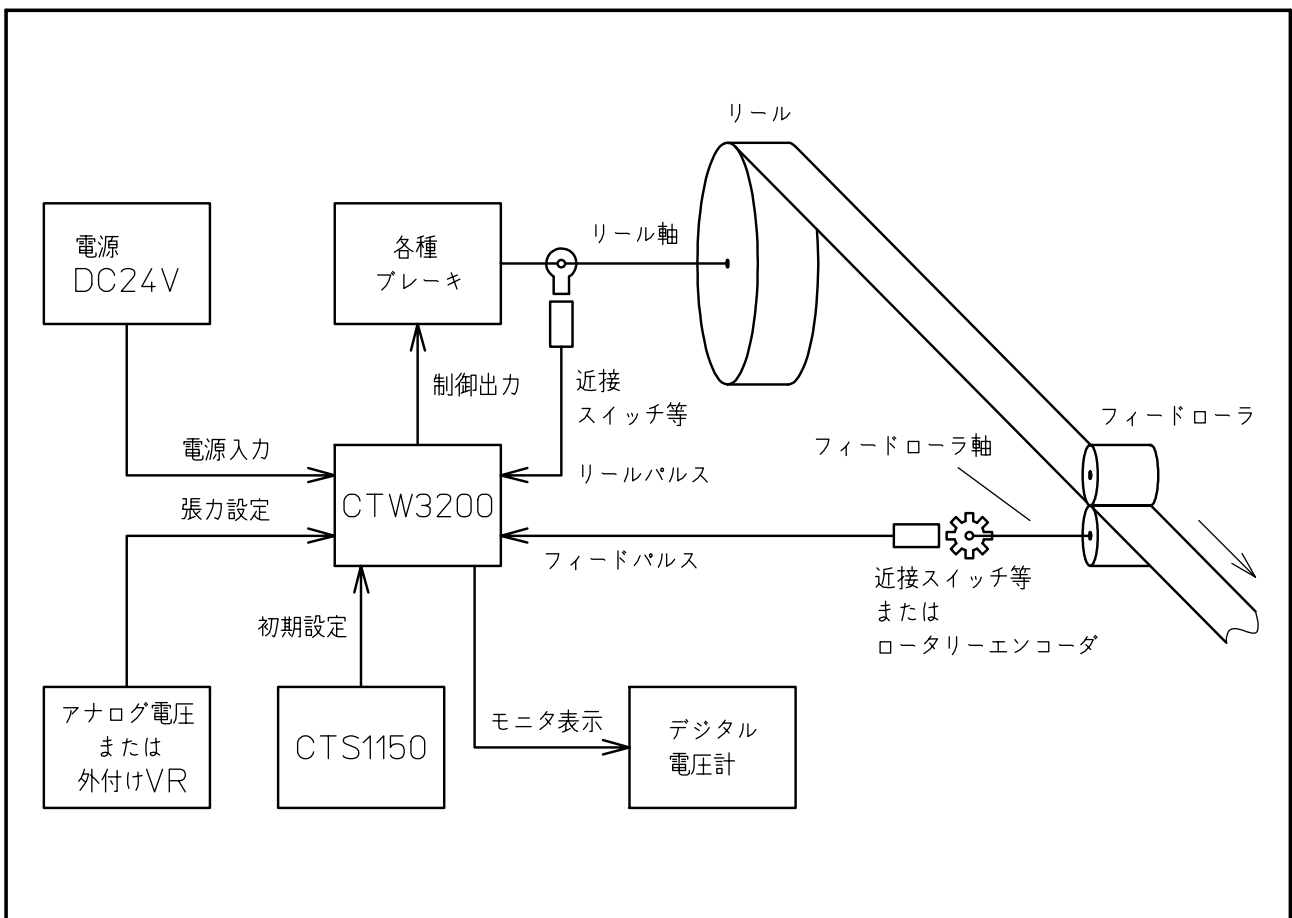
内蔵半固定VR拡大図



コネクタ	実装コネクタ (JST製)	嵌合コネクタ (JST製)		備考
		ハウジング	ピン	
CN1	S6B-XH-A	XHP-6	SXH-001T-P0.6	CTS1150を接続
CN2	S4B-XH-A	XHP-4		モニタ表示用電圧計を接続

嵌合コネクタ

### 3. 接続



#### 注記

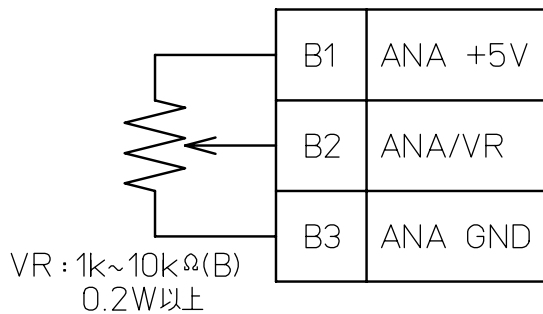
CTS1150は演算パラメータの設定用です。  
 設定後は取外すか、CTS1150のPOWERスイッチをオフして下さい。

A1	+	DC24V IN	電源入力 DC24~26V 最大3.5A
A2	-		
A3	+	OUTPUT	制御出力
A4	-		
A5	+	RMC	リモート入力
A6	+	MANU	手動切替入力
B1	ANA +5V		張力設定 DC0~5V または VR 1k~10k $\Omega$ (B)
B2	ANA / VR		
B3	ANA GND		
B4	+	PLS REEL	リールパルス入力
B5	+	PLS FEED	フィードパルス入力
B6	-	GND	RMC、MANU用GND

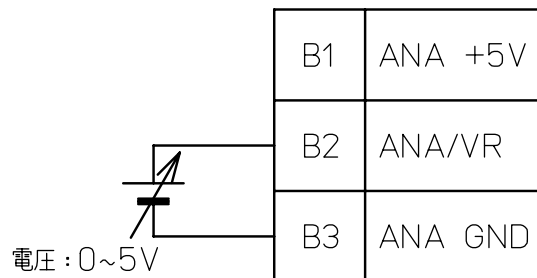
端子台配置

1	+5V	電圧計用電源 DC5V 60mA以下
2	GND	
3	MON +	モータ出力 2Vフルスケール
4	MON -	

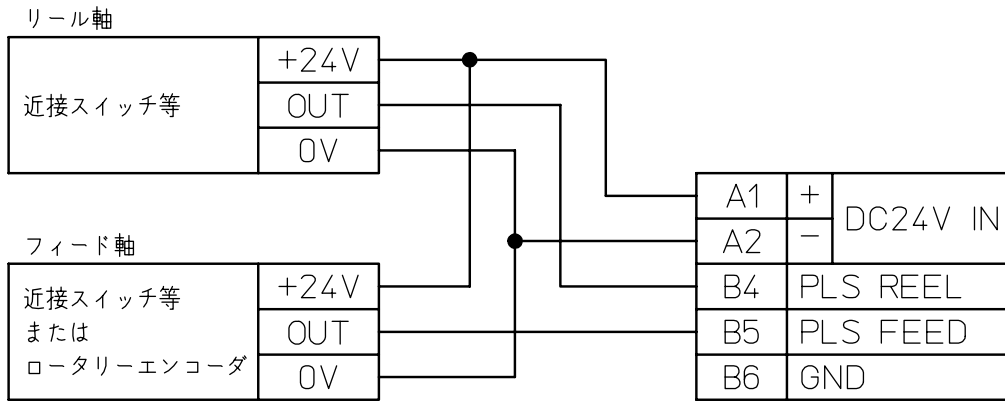
CN2 ピン配置



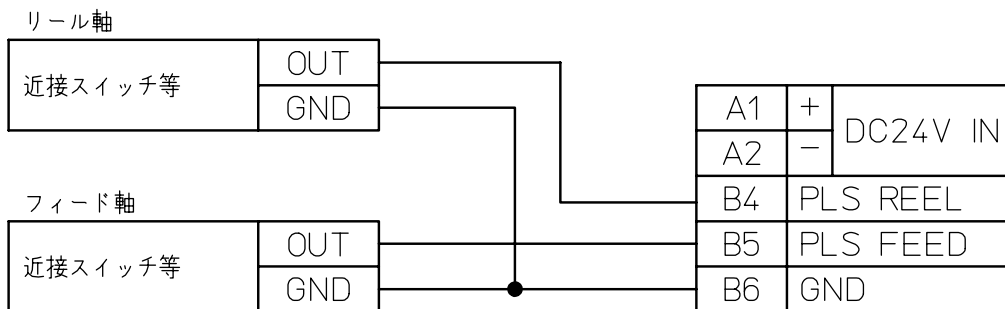
張力設定 : 外付けVR接続



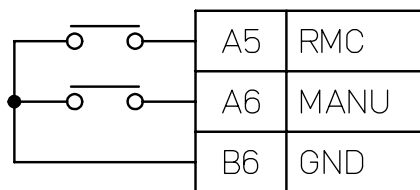
張力設定 : アナログ電圧設定入力接続



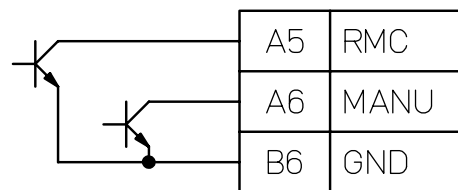
パルス入力：直流3線式の場合



パルス入力：直流2線式の場合



制御入力：接点入力の場合



制御入力：NPNオープンコレクタトランジスタ入力の場合

#### 4. モード選択・定電流値選択スイッチ

No.	OFF(下に倒す : 出荷時設定)	ON(上に倒す)			
1	SPAN Disable スパン調整をしない	SPAN Enable スパン調整を 内蔵半固定VRとする			
2	Model Select 定電流値選択スイッチで 使用する定電流を選択する	Full 最大3.0Aを出力する			
3	入力電圧印加時の出力	出力	No.3	No.4	出荷時設定 : 0% No.3 : OFF No.4 : OFF
4		0%	OFF	OFF	
		25%	OFF	ON	
		50%	ON	OFF	
		75%	ON	ON	

モード選択スイッチ

目盛	定電流出力値 (A)	目盛	定電流出力値 (A)	目盛	定電流出力値 (A)	目盛	定電流出力値 (A)
0	0.8	4	1.3	8	2.0	C	2.6
1	0.9	5	1.4	9	2.1	D	2.7
2	1.0	6	1.6	A	2.2	E	2.8
3	1.2	7	1.8	B	2.4	F	3.0

定電流値選択スイッチ

## 5. 初期設定

モード選択スイッチにより動作モードを初期設定して下さい。

スイッチの操作は入力電圧を印加しない状態で行って下さい。入力電圧印加時に変更が反映されます。

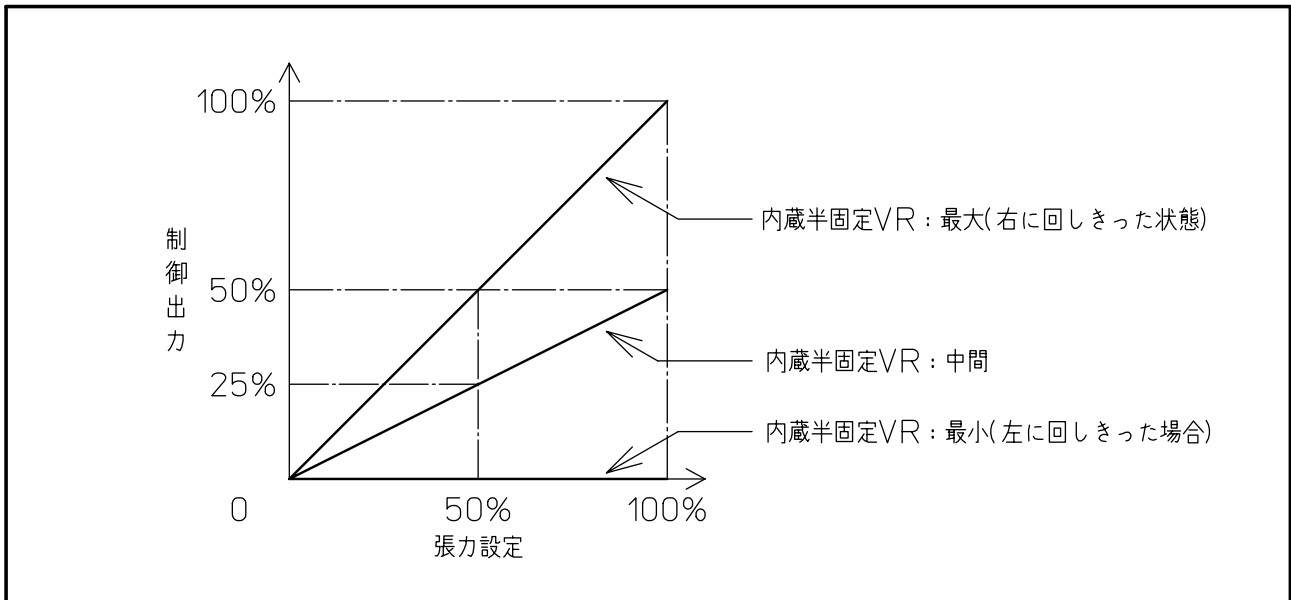
### (1) 定電流値選択

定電流値選択の場合は、モード選択スイッチNo.2をOFFに設定して下さい。この設定では張力設定100%で最大巻径の時の制御出力(フルスケール)が選択された定電流になります。

任意負荷の場合は、モード選択スイッチNo.2をONに設定して下さい。この設定では張力設定100%で最大巻径の時の制御出力が3.0Aになります。

### (2) スパン調整

内蔵半固定VRによりスパン調整をする場合は、モード選択スイッチNo.1をONに設定して下さい。(1)で設定したフルスケールを絞ることができます。



### (3) 入力電圧印加時の出力

モード選択スイッチNo.3、No.4で入力電圧印加時の制御出力を0%、25%、50%、75%に設定して下さい。

## 6. CTS1150による設定

設定器 CTS1150で下記の演算パラメータを設定して下さい。

一度設定するとCTW3200の内部に設定値を記憶します。

最大巻径：10~999mm (直径)

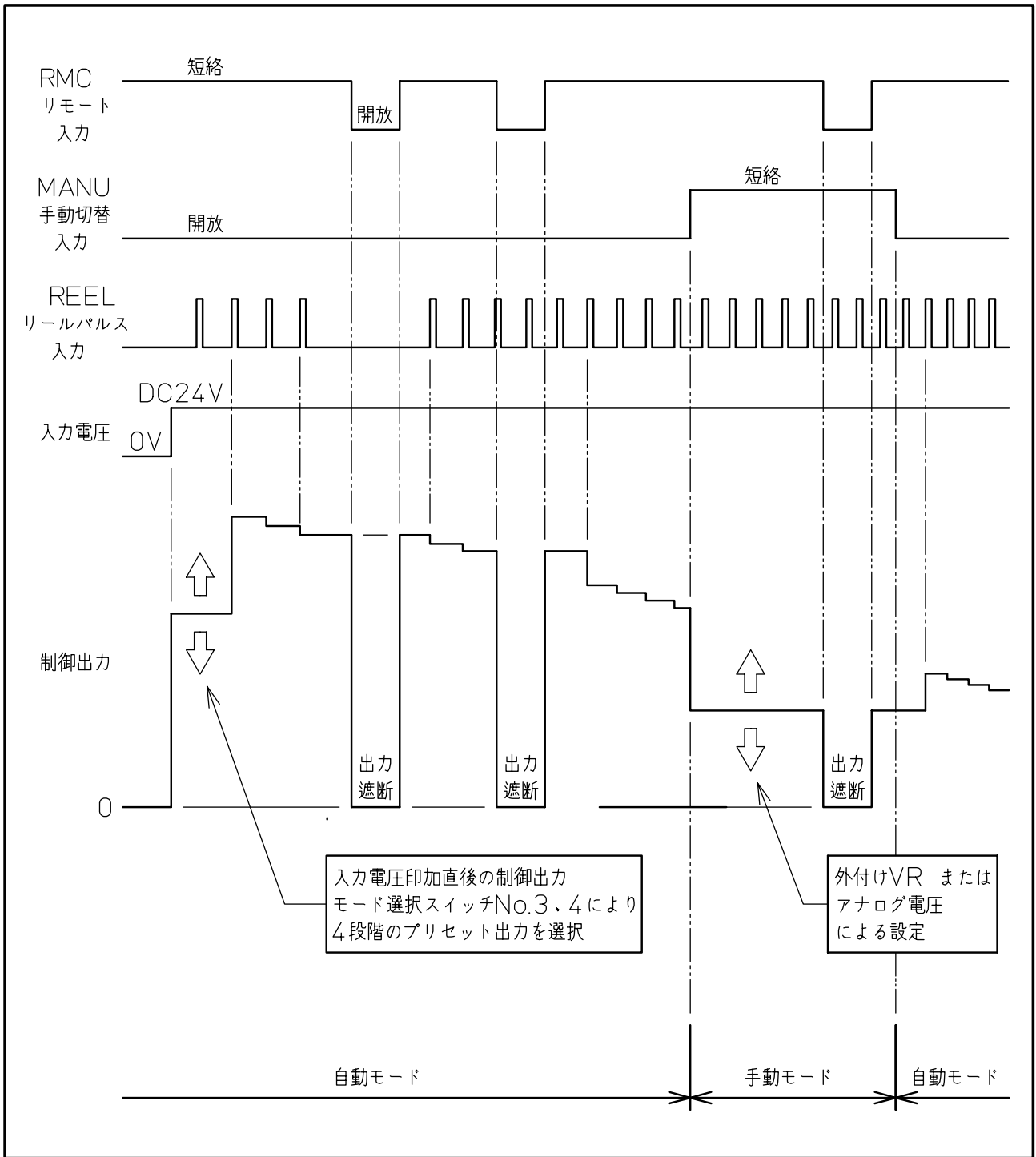
フィードローラ径：10~999mm (直径)

フィードローラ1回転あたりのパルス数：1~200パルス/回転



## 7. 動作

- ・ このコントローラは、初期設定された最大巻径、フィードローラの径と1回転あたりのパルス数、及び張力設定に従い、リール軸の1回転毎のパルス信号とフィードローラ軸のパルス信号の比率から張力が一定になるように制御出力を変化させる張力制御装置です。  
制御出力は定電流制御していますので、コイル温度上昇の影響が無く、安定した張力を得ることができます。
- ・ 張力設定は、外付けVR、またはアナログ電圧により0~100%まで連続的に可変できます。
- ・ 入力電圧印加直後の制御出力は、モード選択スイッチNo.3、4で選択された値になります。
- ・ リモート入力(RMC-GND間)を短絡状態にすると演算パラメータと2つのパルス信号の比率に従って張力制御を行います。  
開放状態にすると制御出力を遮断します。
- ・ 制御出力が安定するのに、リールパルスが2回必要です。
- ・ 手動切替入力(MANU-GND間)を短絡すると手動モードに切替わり、開放すると自動モードに切替わります。  
自動モード：2つのパルス信号の比率から張力が一定になるように制御出力を変化させます。  
手動モード：張力設定に応じた定電流値を出力します。
- ・ 入力電圧を印加してから最大1秒間は、制御出力を遮断します。



## 8. 使用上の注意

- ・ 電源は市販のスイッチング電源を使用して下さい。  
当社製OTPF/H型クラッチ・ブレーキ用電源は安定化されていないので使用できません。
- ・ ワークの速度が遅い場合には、出力の変化が遅くなります。
- ・ 運転前にCTS1150により演算パラメータの初期設定を行って下さい。
- ・ このコントローラはクラッチ・ブレーキ用バックサージ吸収素子を内蔵していますので外部回路に接続する必要はありません。
- ・ モード選択・定電流値選択スイッチの操作は入力電圧を印加しない状態で行って下さい。  
入力電圧印加時に変更が反映されます。
- ・ CN2の1番ピン(+5V)から60mAを超える電流を供給することはできません。  
供給するとコントローラが破損する場合があります。
- ・ 電源入力以外の入出力線は、誘導ノイズ等を防止するために、高圧線、動力線、交流線との平行配線や同一配線を避けて分離して下さい。
- ・ 絶縁抵抗、耐電圧試験は、内部素子を破損する恐れがありますので実施しないで下さい。