

For motors and robots

MCNB-ST  
series

# 超薄形無励磁作動ブレーキ

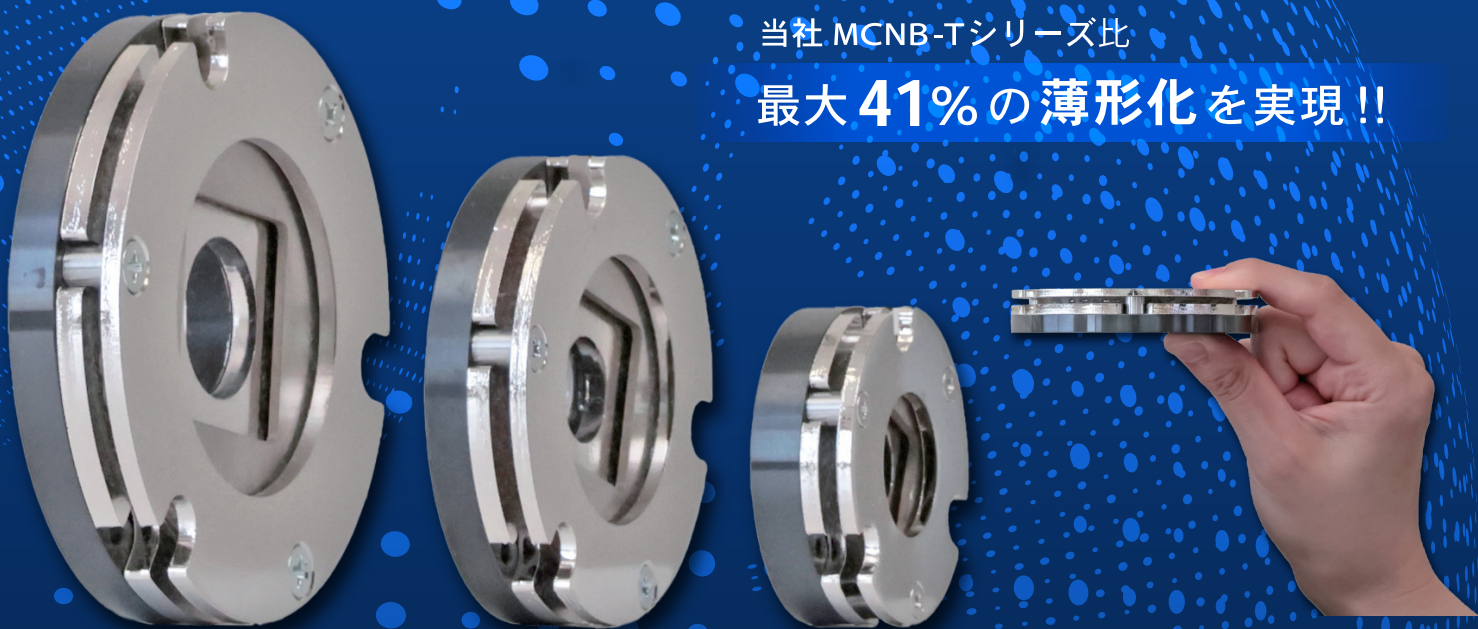
O G U R A N E W P R O D U C T S

ULTRA SLIM BRAKE

NEW

当社 MCNB-Tシリーズ比

最大41%の薄形化を実現!!

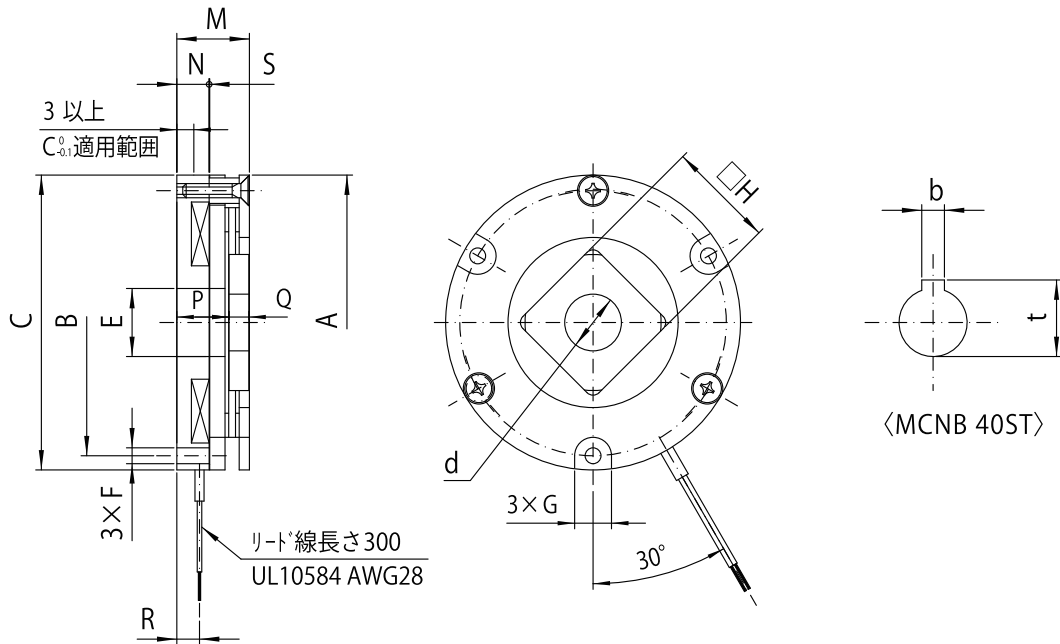


- 薄形モータやアクチュエータに最適
- 各サーボモータ枠をラインナップ
- ユニット全体の軽量化に貢献

OGURA  
CLUTCH

# MCNB-ST series

## 超薄形無励磁作動ブレーキ



【寸法表】

型番	MCNB-ST	3	10	30	40
静摩擦トルク	[N・m]	0.32	1.37	3.0	4.0
慣性	$J \times 10^{-4}$ [kg・m <sup>2</sup> ]	0.004	0.030	0.094	0.23
穴径	dH7	8	10	12	12
キーみぞ	b JS9×t	—	—	—	4×13.5+0.15/0
径方向	A	35	52	68	85
	B ±0.2	30	47	61	76
	C 0/-0.1	35	52	68	85
	E	9	12	18	20
	F	2.3	2.8	3.4	4.5
	G	5.5	6.5	7.5	8.5
	H	12	19	25	—
軸方向	M	11.8	12	13.3	14.6
	N	5.9	5.1	5.6	6
	P ±0.2	8.5	9.2	9.3	10.3
	Q	3.3	3.5	4	4
	R	4	4	4	4.5
	S [初期平均空隙]	0.06~0.13	0.07~0.15	0.08~0.15	0.10~0.22
質量 [kg]		0.06	0.14	0.26	0.45

【性能表】

型番 MCNB-ST	定格トルク [N・m]	コイル温度 [20℃時]				アーマチュア 吸引時間 [ms]	アーマチュア 解放時間 [ms]	許容回転数 [r/min]
		電圧 DC [V]	電流 DC [A]	抵抗 [Ω]	容量 [W]			
3	0.32	24 / 7	1.25/0.36	19.2	30.0/2.6	15	30	6000
10	1.37	24 / 7	1.95/0.57	12.3	46.8/4.0	25	50	6000
30	3.0	24 / 7	2.20/0.64	10.9	52.8/4.5	30	60	6000
40	4.0	24 / 7	2.42/0.71	9.9	58.2/4.9	50	70	6000

◆お問い合わせ先◆ お近くの営業所へお問い合わせ下さい  
(受付時間 / 9:00~17:00)

小倉クラッチ株式会社

東京営業所 / 東京都港区浜松町1丁目10番12号 第一共栄ビル

大阪営業所 / 東大阪市長田東2丁目2番10号

名古屋営業所 / 名古屋南区桜本町22番地 パシモンビル桜本町 1F

九州営業所 / 福岡市博多区吉塚1丁目45番7号

TEL.03-3433-2151

TEL.06-6743-3585

TEL.052-822-3022

TEL.092-626-5570



小倉クラッチ公式  
ホームページ

<https://www.oguraclutch.co.jp/>



小倉クラッチ公式  
youtube チャンネル